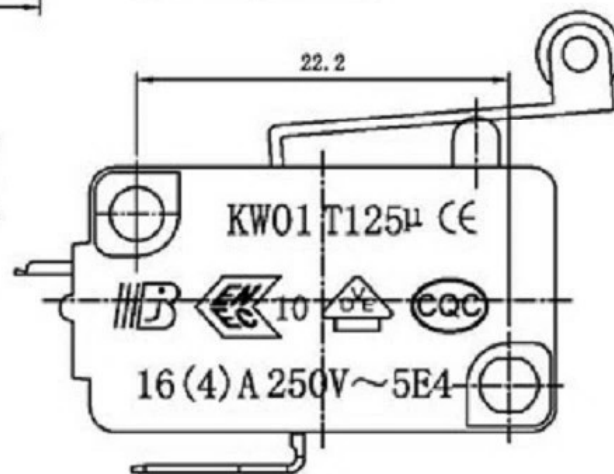
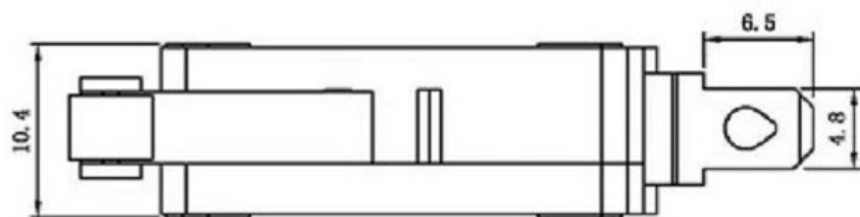
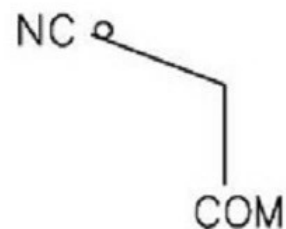


电路图




2. 电气参数

额定负载	16 (4) A 250VAC (CQC, CE, VDE, uL)
电寿命	50000次 (带负载)
机械寿命	500000次 (不带负载)
绝缘电阻	100 MΩ
抗电强度	极与极间为1500VAC, 极与壳体为2500VAC

1. 机械参数

转换位置(OP)	14.7±0.5
行程(PT)	1.3 Max
过行程(OT)	1.2 Min
差程(MD)	0.4 Max
操作力(PF)	200±70gf
回复力(RF)	50gf Min

8					TOLERANCE				
7					UNLESS SPECIFIED				
6					WITHIN 1.5mm : ±0.1mm	A	2012-8-13	初版	
5	SPRING	SUS	1	NATURAL	OVER 1.5mm : ±0.2mm	ISSUE	DATE	DESCRIPTIONS OF REVISION	APPD.
4	CAM STICK	SUS	1	NATURAL	TITLE : Micro Switch		UNIT : mm	DRWG NO.:	
3	CASE	PA66/BRASS STRIP	1	GREY/Ag PLATED	MODEL:		SCALE: 5:1	DWN.	2012-8-13
2	COVER	PA66	1	BLACK	 广东科斯达开关厂			CHK'D	
1	KNOB	PA66/PBS C5210R-EH	1	WHITE/Ag CLAD				APPD.	
NO.	PARTS	MATERIALS	Q'TY						