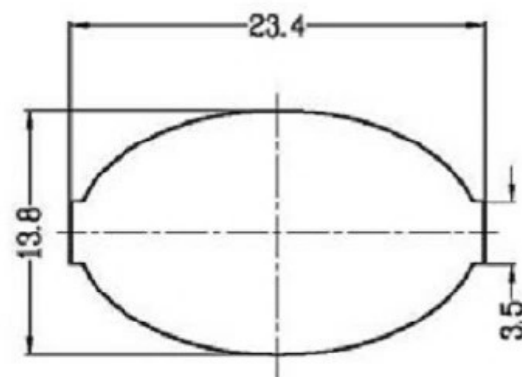
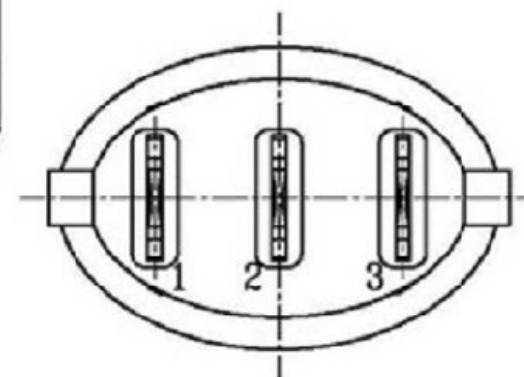
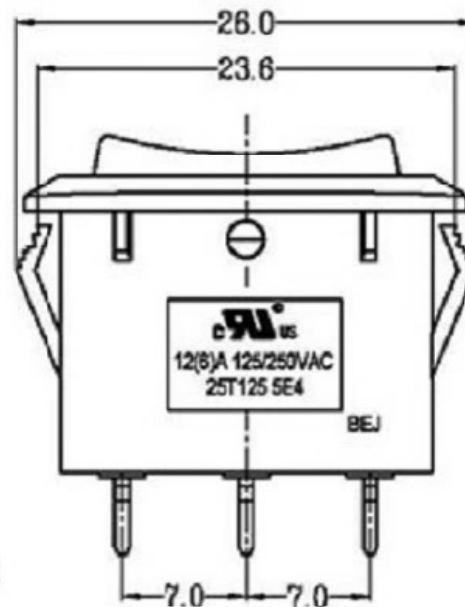
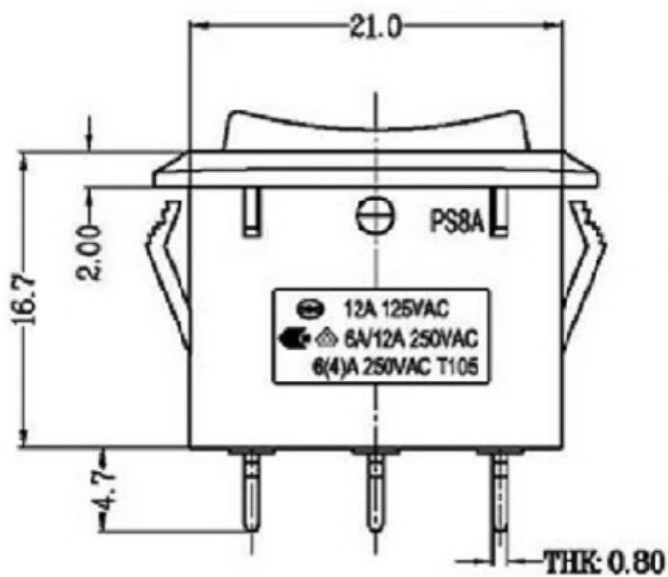
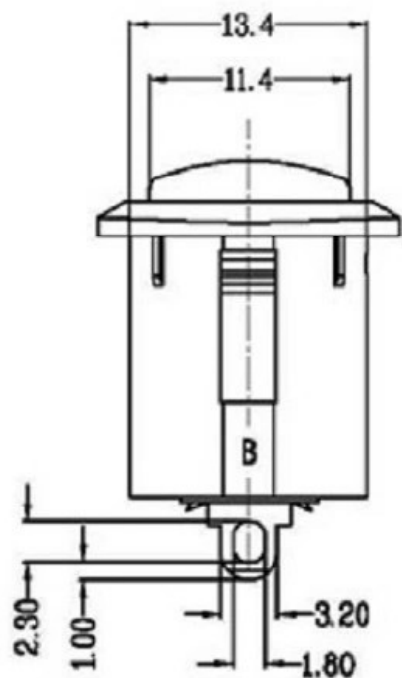


1. FUNCTION: ON-OFF-ON
2. RATING: UL: 12(6)A 125/250VAC 25T125 5E4
CQC: 6A/12A 250VAC
ENEC VDE: 12A 125VAC 6(4)A 250VAC T105
3. OPERATION FORCE: 650±350g.f
4. CONTACT RESISTANCE: ≤ 50 mΩ
5. INSULATION RESISTANCE: ≥ 100 MΩ
6. DIELECTRIC WITHSTAND:

8. SUGGESTED PANEL HOLE SIZE:



7. CIRCUIT DIAGRAM:



A4				普通公差:	 广东科斯达电子科技有限公司 Guang dong Keside Electronic Technology Co., Ltd.								
A3				COMMON TOLERANCE :									
A2				UP TO 5	±0.20	单位	mm	投影		品名	跷板开关	比例	Free
A1				ABOVE 5 TO 30	±0.30	绘图	周金勇	核	对	梁金勇	型号		
REV.	DATE	REVISION DESCRIPTION	ISSUE	ANGULAR	±5°	日期	2015.8.17	核	准	周培雷	图号	KSD-AC SWITCH	
											DWG NO.		