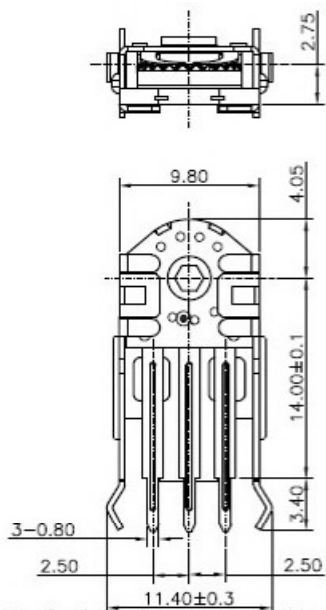
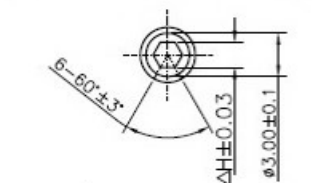


成品检验图纸



Shaft hole shape and dimension

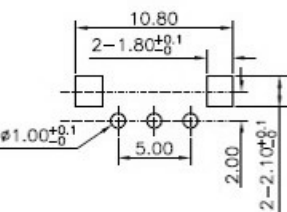
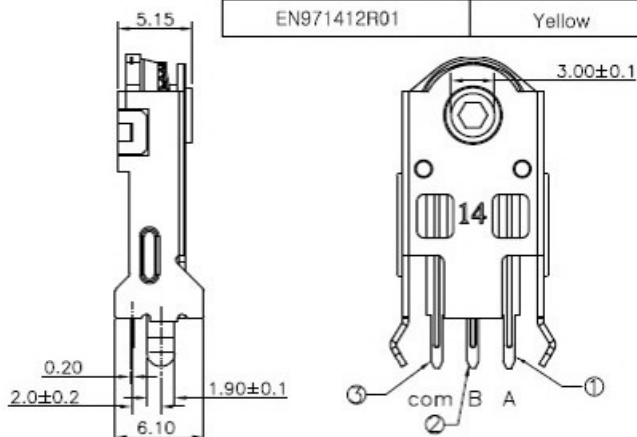
Shaft hole position will be at random



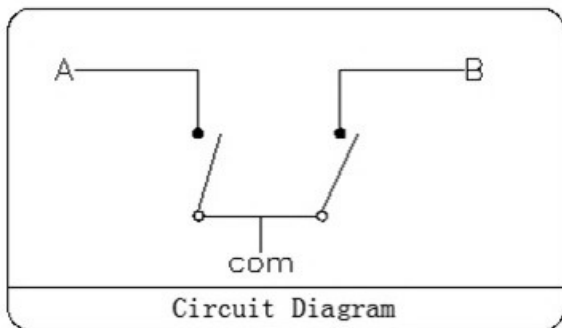
(Tolerance: ± 0.1)
(P. C. B thickness $t=1.6\text{mm}$)

table 1

Part NO.	Revolving Wheel Colour	ΔH
EN971412R03	Bule	1.69
EN971412R02	Red	1.74
EN971412R04	Gray	1.76
EN971412R01	Yellow	1.67



PCB Layout (Pattern Side)



Circuit Diagram

产品规格

- 1. 额定电压: D. C. 5V
- 2. 最大额定电流 (阻抗负载)
各导线: 1mA
- 3. 分析能力: 每12个脉冲/360°
- 4. 接触电阻: 5Ω (最大)
- 5. 绝缘阻抗: 50MΩ (最小) DC50V
- 6. 耐电压: AC50V (50-60Hz) 持续1分钟
- 7. 卡点扭力矩: 15-30gf.cm
- 8. 寿命测试: 20万次 (最小) 正反转一周算一次

NOTE:

- ◇: 重点管控尺寸, 一般1到3个, 最多不超过5个, 每次进料及生产均需量测
 - △: 次重点管控尺寸, 序列号排列不得超过17个, 每次进料及生产时均需量测
 - △: 一般尺寸, 个数不限, 每次模具变动时才需量测
- 版次定义: 新开发而未转量产之产品图面版次为A₀、A₁、A₂……
已转量产之产品图面版次为A、B、C……

序号	物料料号	零件	端子编号	用量	材料	镀层/颜色	备注
⑧	BWEN97XX-03009	弹片		1	SUS301-3/4H		
⑦	BSEN97XX-05002	止动轮		1	POM(F20-03)	表一	UL 94HB
⑥	BWEN97XX-03000	簧片		1	磷铜(C5210R-EH)		
⑤	BZEN97XX-02021S0	底座		1	PA66+G/F30	黑色	UL 94HB
④	BWEN97XX-06021N0	外壳		1	SPCCT-4-B	镀锌	
③	BWEN97XX-01012	端子	3	1	H65t (0.2t)	镀银	
②		端子	2		H65t (0.2t)	镀银	
①		端子	1		H65t (0.2t)	镀银	

承认		日期	科斯达开关厂		
设计	唐海华	2014/08/18			
审核			名称	编码器(H=11mm)	
核准			料号	表一	
未注尺寸公差		角度	单位: mm	比例: 1:1	视角
10/±0.30	±0.30	±2°	图号		页次 1 OF 1
5/±0.20	±0.20				
3/±0.15	±0.15				
1.5/±0.10	±0.10				

工程变更单号	版次	日期	NEW	说明	修改	审核	核准
	A						