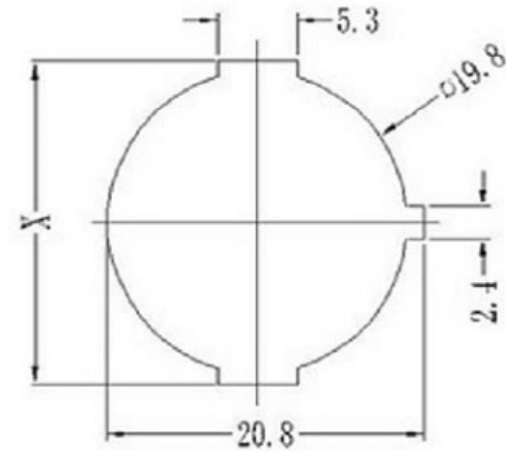


Suggested Panel Hole Size

Panel Thickness	DIM.X
0.75-1.25	20.3
1.25-2.0	20.8
2.0-3.0	21.1



PANEL CUT-OUT

A4				普通公差:	 广东科斯达电子科技有限公司 Guang dong Keside Electronic Technology Co., Ltd.								
A3				COMMON TOLERANCE :									
A2				UP TO 5	±0.20	单位	mm	投影		品名	跷板开关	比例	Free
A1				ABOVE 5 TO 30	±0.30	绘图	周金勇	核 对	梁金勇	型号			
REV.	DATE	REVISION DESCRIPTION	ISSUE	ABOVE 30	±0.50	日期	2015.8.17	核 准	周培雷	图号			
				ANGULAR	±5°	日期		核 准		DWG NO.			KSD-AC SWITCH