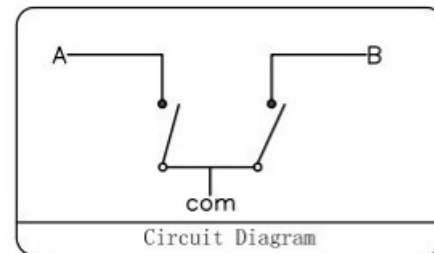
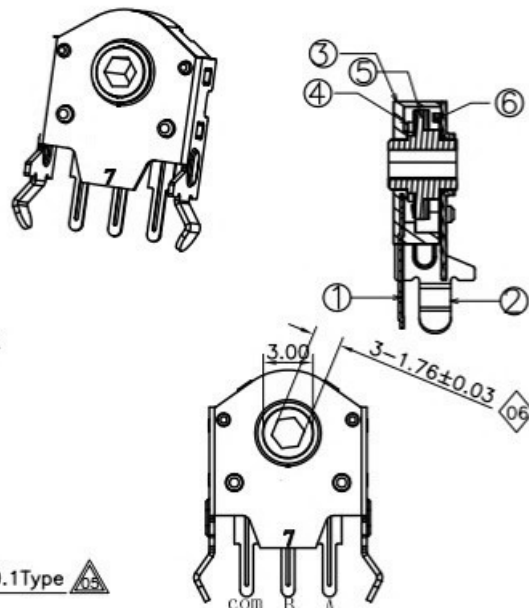
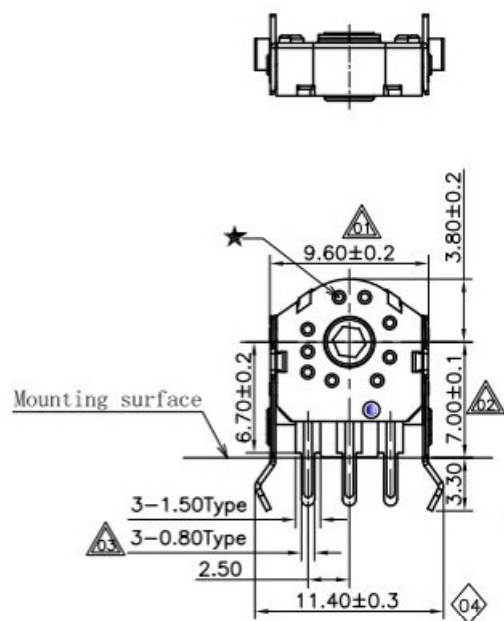
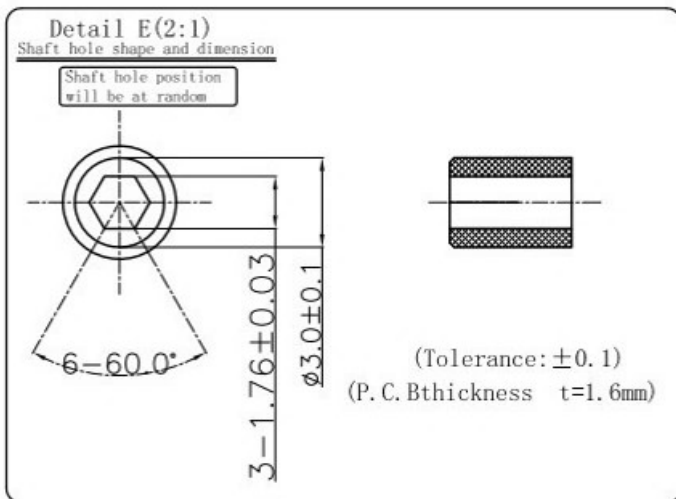


成品检验图面

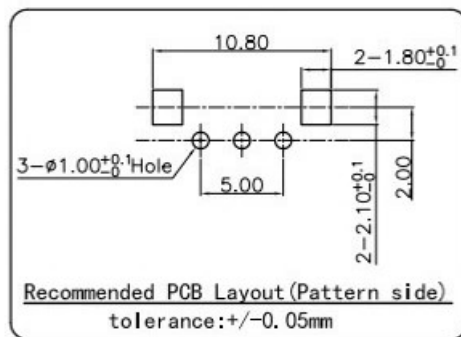


产品规格

- 1. 额定电压: D.C. 5V
- 2. 最大额定电流 (阻抗负载) 各导线 : 1mA
- 3. 分析能力: 每12个脉冲/360°
- 4. 接触电阻: 5Ω (最大)
- 5. 绝缘阻抗: 50MΩ (最小) DC50V
- 6. 耐电压: AC50V (50-60Hz) 持续1分钟
- 7. 卡点扭力矩: 15-30gf.cm
- 8. 寿命测试 : 300,000次 (最小) 正反转一周算一次



A: Output signal A
B: Output signal B



备注:

◇: 表示重点管控尺寸, 一般为功能尺寸, 首检及巡检时重点测量。
△: 表示次要重点管控尺寸, 一般为装配尺寸, 首检时需测量。
①: 重点及次要重点管控尺寸中的序号不可重复, 需依次往后增加。若其中有某个尺寸在变更或其他状况下, 尺寸消失或不要求管控时, 序号号不可再用, 有其它尺寸需要增加管控时, 序号往后增加。
②: 版本定义: 新开发而未量产之产品图面版次为A1, A2, A3...
已量产之产品图面版次为A, B, C...

备注: 底座背面的压针孔★是根据产品模具成型要求而定的, 其规格的大小与数量的多少对产品结构、功能及使用无任何影响。

序号	物料料号	零件名称	端子编号	用量	材料	镀层/颜色	备注
⑥	BWEN98XX-03012	弹片		1	SUS301-H		
⑤	BSEN98XX-05001	止动轮		1	POM	灰色	UL 94HB
④	BWEN98XX-03010	簧片		1	C5210R-EH		
③	BZEN98XX-02013S0	底座		1	PA66+G/F30%	黑色	UL 94HB
②	BWEN98XX-06010N0	外壳		1	铁皮 (SPCC)	镀Ni	
①	BWEN98XX-01008	端子		1	黄铜 (H65Y)	镀Ag	

承认		日期	科斯达开关厂			
设计	吴宇	2019.05.29				
审核			名称	EN98 B型编码器		
核准			料号	CEN987012R03		
未注尺寸公差			30<L	±0.30	角度	单位: mm
			10<L	±0.20		
			5<L	±0.15	±2'	比例: 1:1
			L<5	±0.10		
工程变更单号	版次	日期	图号	页次 1 OF 1		

NEW	说明	修改	审核	核准
工程变更单号	版次	日期		