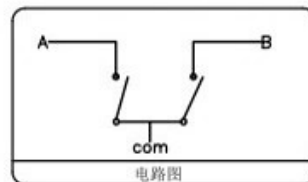
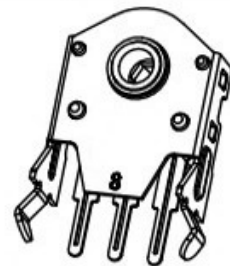
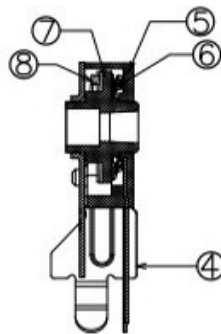
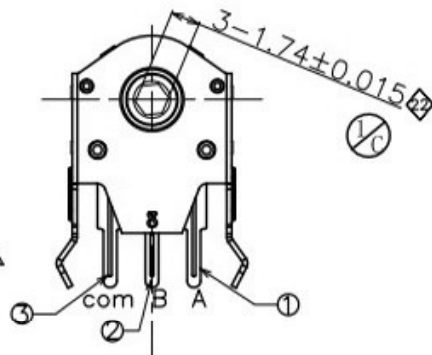
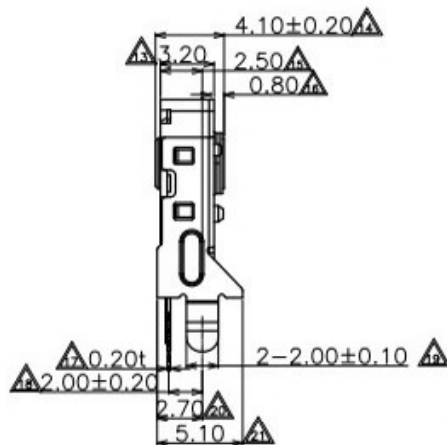
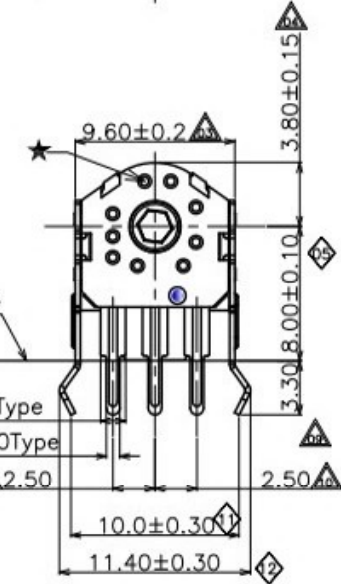
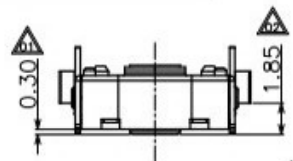


成品检验图纸

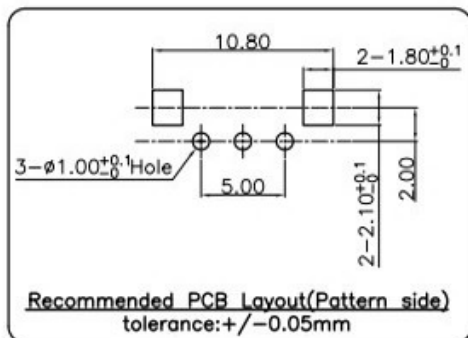
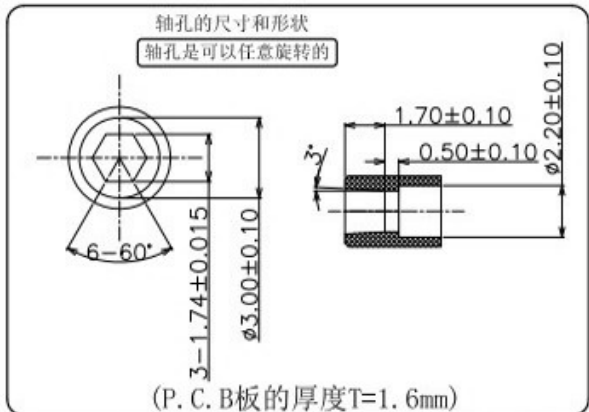


产品规格

- 1. 额定电压: D.C.5V
- 2. 最大额定电流 (阻抗负载) 各导线: 1mA
- 3. 分析能力: 每12个脉冲/360°
- 4. 接触电阻: 5Ω(最大)
- 5. 绝缘阻抗: 50MΩ(最小) DC50V
- 6. 耐电压: AC50V(50-60Hz) 持续1分钟
- 7. 卡点扭力矩: 10-20gf.cm
- 8. 寿命测试: 200,000次(最小)
(频率: 60次/分钟 正反转一周算一次)

备注:

◇: 表示重点管控尺寸, 一般为功能尺寸, 首检时测量。
 △: 表示次要管控尺寸, 一般为装配尺寸, 首检时测量。
 ①: 重点及次要管控尺寸中的序号不可重复, 需依次往后增加, 若其中有某个尺寸在变更或其它状况下, 尺寸消失或不要求管控时, 该序号不可再用, 若其它尺寸需要增加管控时, 序号往后增加。
 ②: 初次定义: 新产品开发未量产之产品图面版次为A1, A2, A3...
 已量产之产品图面版次为A, B, C...



备注: 底座背面的压针孔★是根据产品模具成型要求而定的, 其规格的大小与数量的多少对产品结构、功能及使用无任何影响。

序号	物料料号	零件名称	端子编号	用量	材料	镀层/颜色	备注
⑥	BWEN98XX-03016	偏扭扭力弹片		1	SUS301-H		
⑤	BSEN98XX-05000	止动轮		1	POM(FM090)	黑色	UL 94HB
④	BWEN98XX-03010	簧片		1	C5210-EH		
③	BZEN98XX-020375G	基座		1	PA66+G/F30%	黑色	UL 94HB
②	BWEN98XX-06005N0	外壳		1	铁皮(SPCC)	镀N140μ以上	
①	BWEN98XX-01029	端子		1	黄铜(H65Y)	镀Ag 8μ以上	

承认		日期	<h1>科斯达开关厂</h1>											
设计	吴宇	2018.07.04												
审核														
核准			名称	B型编码器										
			料号	CEN988012R21										
未注尺寸公差		<table border="1"> <tr> <td>30<L</td> <td>±0.30</td> </tr> <tr> <td>10<L≤30</td> <td>±0.20</td> </tr> <tr> <td>5<L≤10</td> <td>±0.15</td> </tr> <tr> <td>L≤5</td> <td>±0.10</td> </tr> </table>	30<L	±0.30	10<L≤30	±0.20	5<L≤10	±0.15	L≤5	±0.10	角度	单位: mm	比例: 1:1	视角
30<L	±0.30													
10<L≤30	±0.20													
5<L≤10	±0.15													
L≤5	±0.10													
		±2'	图号	页次 1 OF 1										

工程变更单号	版次	日期	NEW	说明	修改	审核	核准
ECN-2012-10	C	2020.12.11		六方孔孔径公差收严管控为±0.015		吴宇	
ECN-1807-03	B	2018.07.04		止动轮用料由F20-03变为FM090		吴宇	