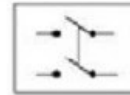


- 1、FUNCTION: OFF-ON  
OFF-ON
- 2、RATING: UL: 12(6)A 125/250VAC 25T125 5E4  
ENEC VDE/CQC: 8/106A 250V~μ T105 12(4)A 250V~μ T105  
TUV CE: 8/126A 250V~T105  
KC: 12(4)A 250V~T105
- 3、OPERATION FORCE: 700±300g.f
- 4、CONTACT RESISTANCE: ≤ 50 mΩ
- 5、INSULATION RESISTANCE: ≤100 MΩ
- 6、DIELECTRIC WITHSTAND: TERMINAL TO BUTTON 3000VAC/5mA/1MINUTE  
TERMINAL TO TERMINAL 1500VAC/5mA/1MINUTE
- 7、CIRCUIT DIAGRAM:

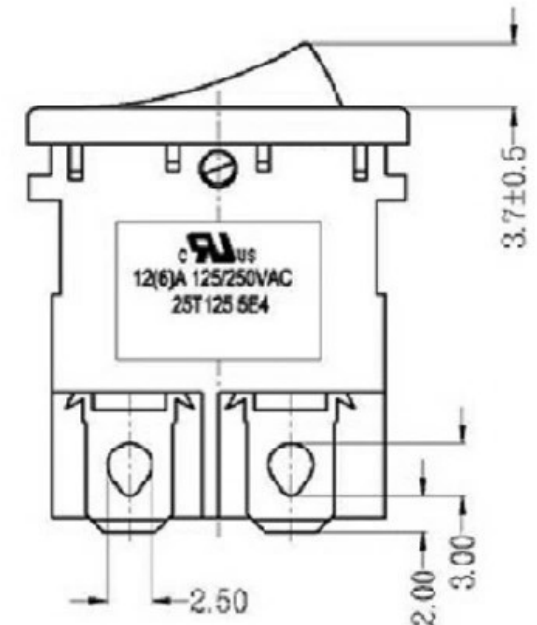
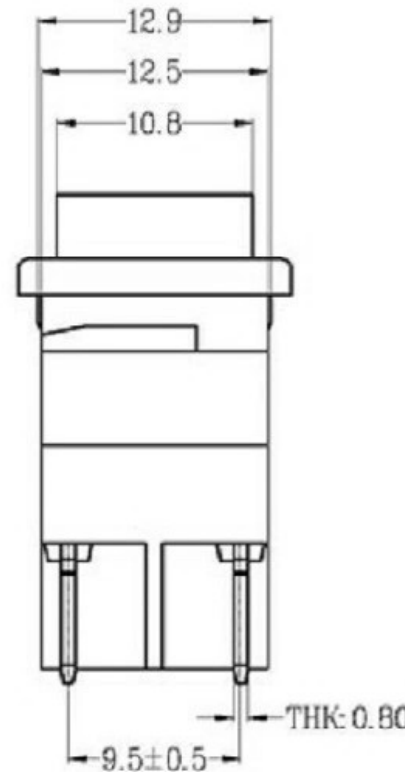
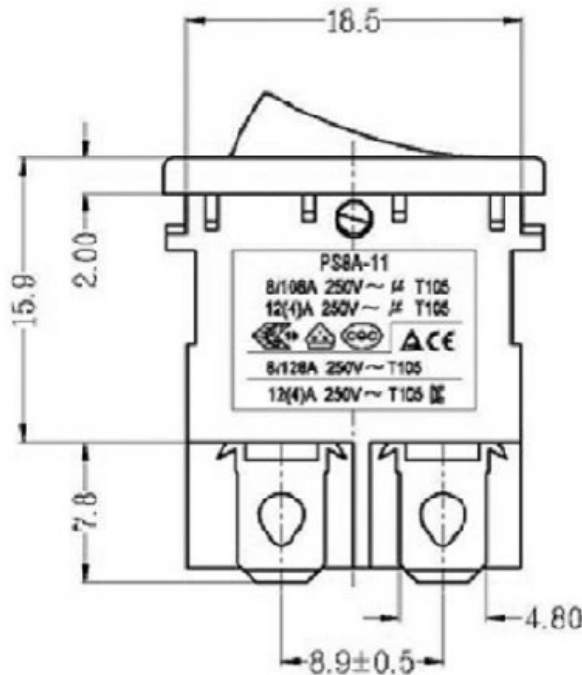


8. SUGGESTED PANEL HOLE SIZE:

PANEL THICKNESS	DIM.X
0.75-1.25	19.2/19.1
1.25-2.0	19.4/19.3
2.0-3.0	19.8/19.7



PANEL CUT-OUT



A4				普通公差:	 <b>广东科斯达电子科技有限公司</b> Guang dong Keside Electronic Technology Co., Ltd.								
A3				COMMON TOLERANCE :									
A2				UP TO 5	±0.20	单位	mm	投影	⊕ ⊞	品名	跳板开关	比例	Free
A1				ABOVE 5 TO 30	±0.30	绘图	周金勇	核 对	梁金勇	型号			
REV.	DATE	REVISION DESCRIPTION	ISSUE	ANGULAR	±5°	日期	2015.8.17	核 准	周培雷	图号	KSD-AC SWITCH		