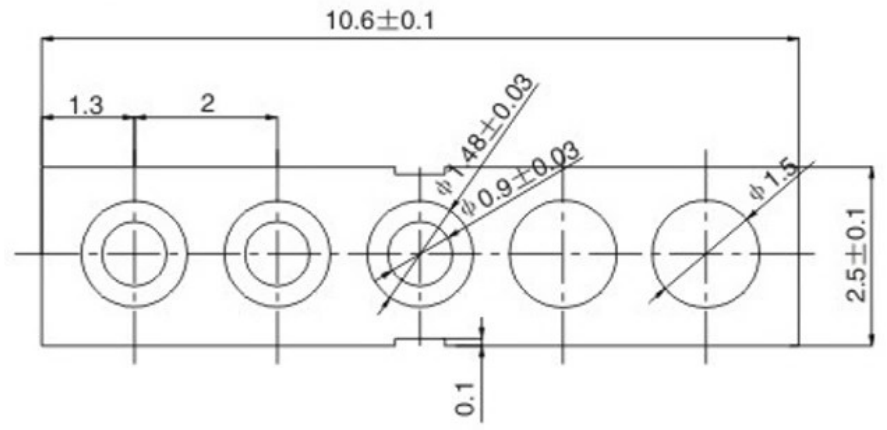
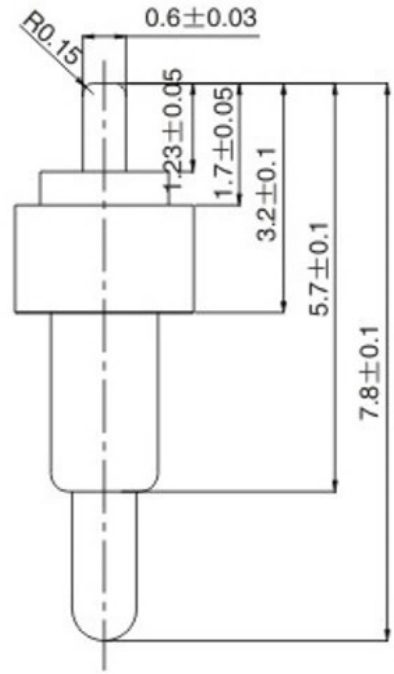
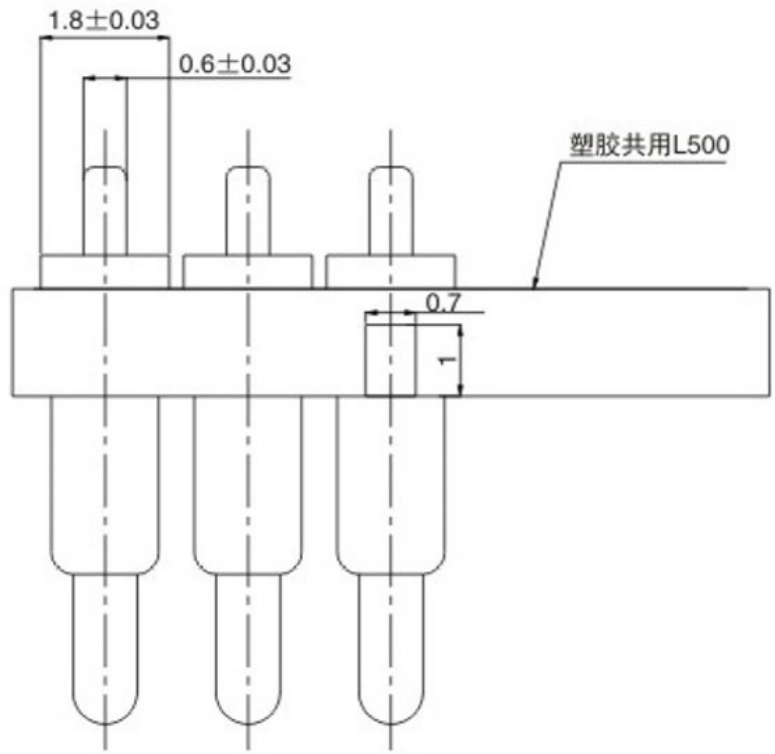


DATE	DR.BY	ECN.NO.	DESCRIPTION	MARK	VER.
18/12'06			NEW DWG		AO



- 材料和电镀
接触头为(斜头)黄铜合金(C3604), 镀镍50-70 μ"镀金1 μ"
导管为黄铜合金(C3604), 镀镍50-70 μ"镀金1 μ"
- 塑胶材质
PA46+30%玻纤
- 弹力: 120g±10%
- 持续工作电流: 1A
- 工作电压: 12V AC/DC
接触电阻: 30mOhm Max
- 使用寿命: 20000次
- 工作温度计: -40℃ - 80℃ 90% R. H. Max
- 中性盐雾测试24小时无锈蚀

-TOLERANCES- UNLESS OTHERWISE SPECIFIED 公差参考表	
X. ±0.10	X'. ±2.00'
XX ±0.05	
XXX ±0.02	X.X' ±1.00'
X.XXX ———	

 广东科斯达开关厂		TITLE: 产品品名: POGO PIN				
		PRODUCT NO: 产品料号:				
APPD: 核准:		DATE	SCALE	UNIT	TYPE	PAGE
CHECK: 校对:		2016.11.21	1:1	mm	CD	1/1
DRAW: 绘图: 王芬利						