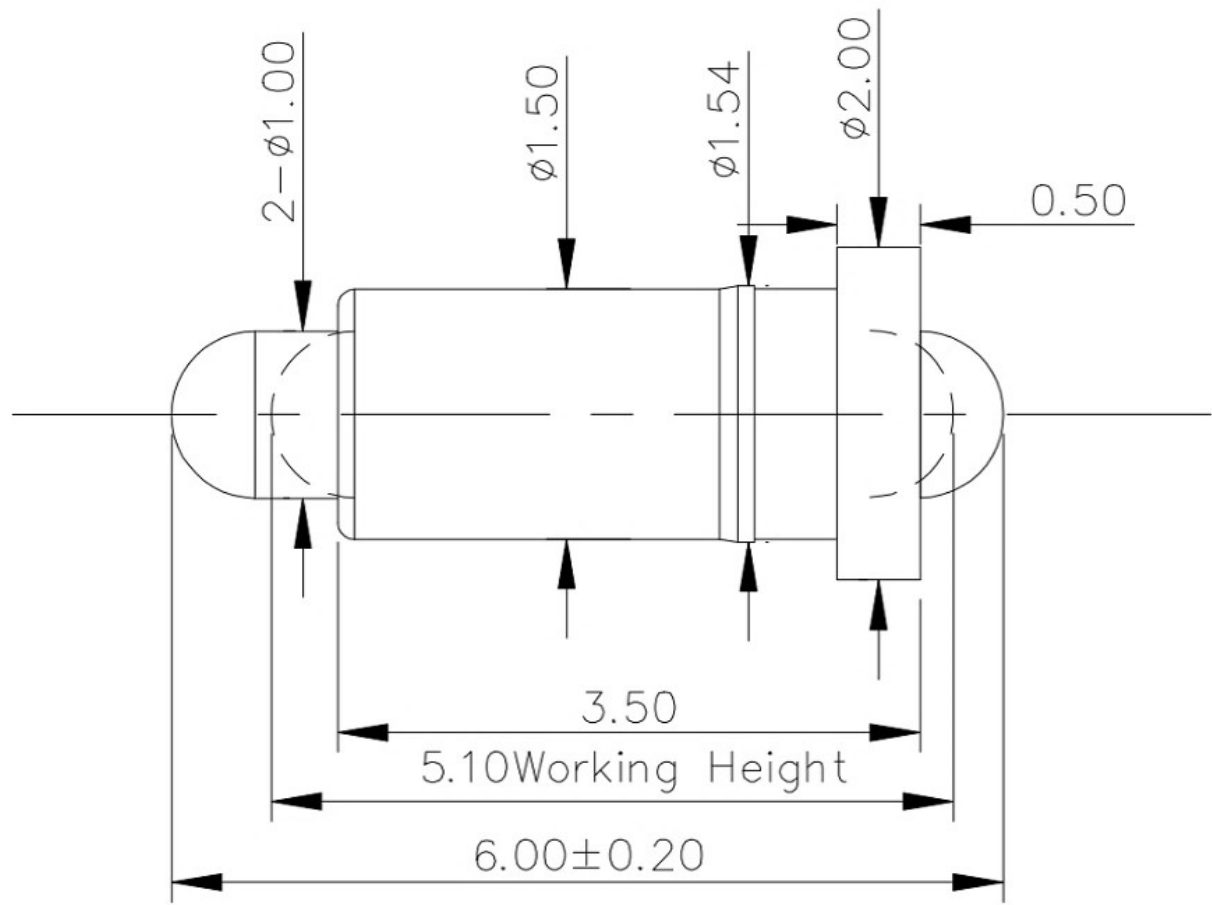


DATE	DR.BY	ECN.NO.	DESCRIPTION	MARK	VER.
18/12'06			NEW DWG		A0



- 材料和电镀
接触头为(斜头)黄铜合金(C3604), 镀镍50-70 μ"镀金1 μ"
导管为黄铜合金(C3604), 镀镍50-70 μ"镀金1 μ"
- 塑胶材质
PA46+30%玻纤
- 弹力: 120g±10%
- 持续工作电流: 1A
- 工作电压: 12V AC/DC
接触电阻: 30mOhm Max
- 使用寿命: 20000次
- 工作温度: -40℃ - 80℃ 90% R. H. Max
- 中性盐雾测试24小时无锈蚀

-TOLERANCES- UNLESS OTHERWISE SPECIFIED 公差参考表			TITLE: 产品品名: POGO PIN					
X.	±0.10		X'	±2.00'	PRODUCT NO: 产品料号:			
XX	±0.05	DATE SCALE UNIT TYPE PAGE						
XXX	±0.02	X'X'	±1.00'	DRAW: 王芬利 2016.11.21 1:1 mm CD 1/1				
X.XXX	——							

广东科斯达开关厂

DATE SCALE UNIT TYPE PAGE
2016.11.21 1:1 mm CD 1/1