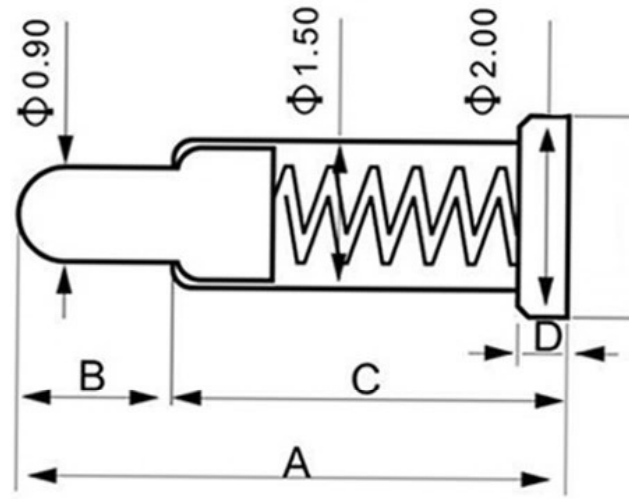


DATE	DR.BY	ECN.NO.	DESCRIPTION	MARK	VER.
18/12'06			NEW DWG		AO



- 材料和电镀  
接触头为(斜头)黄铜合金(C3604), 镀镍50-70 μ"镀金1 μ"  
导管为黄铜合金(C3604), 镀镍50-70 μ"镀金1 μ"
- 塑胶材质  
PA46+30%玻纤
- 弹力: 120g±10%
- 持续工作电流: 1A
- 工作电压: 12V AC/DC  
接触电阻: 30mOhm Max
- 使用寿命: 20000次
- 工作温度: -40℃ - 80℃ 90% R.H. Max
- 中性盐雾测试24小时无锈蚀

20	11.50	3.00	8.50	0.50
21	12.00	3.00	9.00	0.50
22	12.50	3.00	9.50	0.50
23	13.00	3.00	10.00	0.50
24	13.50	3.00	10.50	0.50
25	14.00	2.00	12.00	0.50
26	16.00	3.50	12.50	0.50
27	16.50	3.50	13.00	0.50

-TOLERANCES- UNLESS OTHERWISE SPECIFIED 公差参考表		 <b>广东科斯达开关厂</b>			
		 	<b>TITLE:</b> 产品品名: POGO PIN		
X.	±0.10	X'	±2.00'	<b>APPD:</b> 核准:	<b>PRODUCT NO:</b> 产品料号:
XX	±0.05			<b>CHECK:</b> 校对:	<b>DATE</b>
XXX	±0.02	X.X'	±1.00'	<b>DRAW:</b> 绘图: 王芬利	<b>SCALE</b>
X.XXX	——			<b>UNIT</b>	
				<b>TYPE</b>	<b>PAGE</b>
				2016.11.21	1:1
				mm	CD
				1/1	