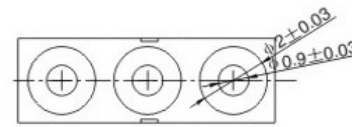
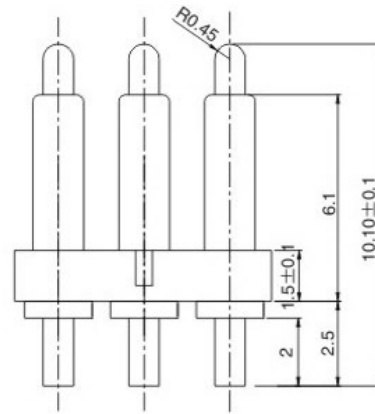
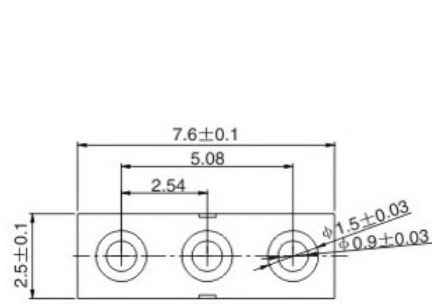


DATE	DR.BY	ECN.NO.	DESCRIPTION	MARK	VER.
18/12'06			NEW DWG		A0



1. 材料和电镀

接触头为(斜头)黄铜合金(C3604), 镀镍50-70 μ"镀金1 μ"

导管为黄铜合金(C3604), 镀镍50-70 μ"镀金1 μ"

2. 塑胶材质

PA46+30%玻纤

3. 弹力: 120g±10%

4. 持续工作电流: 1A

5. 工作电压: 12V AC/DC

接触电阻: 30mOhm Max

6. 使用寿命: 20000次

7. 工作温度计: -40℃ - 80℃ 90% R. H. Max

8. 中性盐雾测试24小时无锈蚀

-TOLERANCES- UNLESS OTHERWISE SPECIFIED 公差参考表		 广东科斯达开关厂				
				TITLE: 产品品名: POGO PIN		
X.	±0.10	X'	±2.00'	PRODUCT NO: 产品料号:		
XX	±0.05			DATE SCALE UNIT TYPE PAGE		
XXX	±0.02	X.X'	±1.00'	DRAW: 王芬利 2016.11.21 1:1 mm CD 1/1		
X.XXX	——			APPD: 核准: 王芬利		