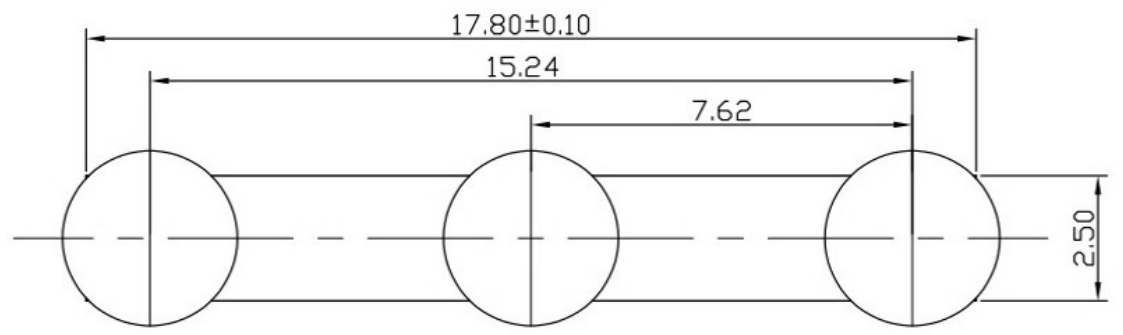
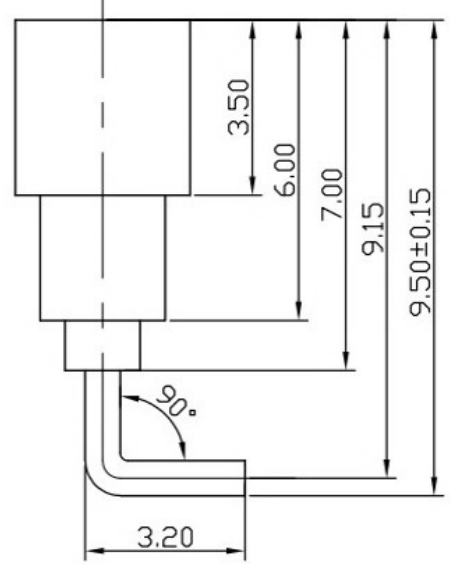
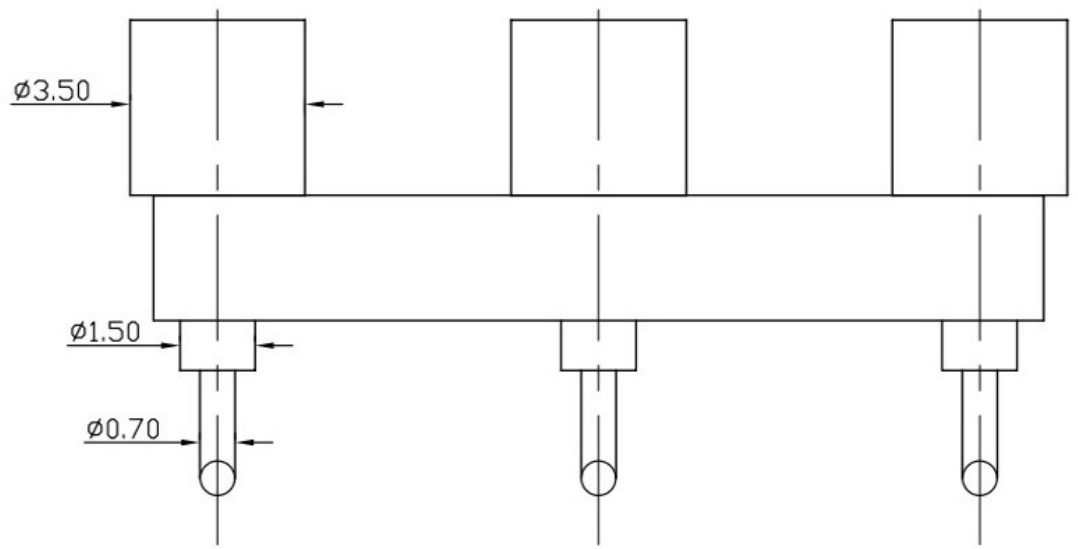


DATE	DR.BY	ECN.NO.	DESCRIPTION	MARK	VER.
18/12'06			NEW DWG		A0



- 材料和电镀
接触头为(斜头)黄铜合金(C3604), 镀镍50-70 μ"镀金1 μ"
导管为黄铜合金(C3604), 镀镍50-70 μ"镀金1 μ"
- 塑胶材质
PA46+30%玻纤
- 弹力: 120g±10%
- 持续工作电流: 1A
- 工作电压: 12V AC/DC
接触电阻: 30mOhm Max
- 使用寿命: 20000次
- 工作温度计: -40℃ - 80℃ 90% R. H. Max
- 中性盐雾测试24小时无锈蚀

-TOLERANCES- UNLESS OTHERWISE SPECIFIED 公差参考表		 广东科斯达开关厂		TITLE: 产品品名: POGO PIN									
X.	±0.10	X'	±2.00'	PRODUCT NO: 产品料号:									
XX	±0.05			<table border="1"> <tr> <td>DATE</td> <td>SCALE</td> <td>UNIT</td> <td>TYPE</td> <td>PAGE</td> </tr> <tr> <td>2016.11.21</td> <td>1:1</td> <td>mm</td> <td>CD</td> <td>1/1</td> </tr> </table>		DATE	SCALE	UNIT	TYPE	PAGE	2016.11.21	1:1	mm
DATE	SCALE	UNIT	TYPE	PAGE									
2016.11.21	1:1	mm	CD	1/1									
XXX	±0.02	X.XX'	±1.00'	APPD: 核准:									
X.XXX	——			CHECK: 校对:									
				DRAW: 绘图: 王芬利									