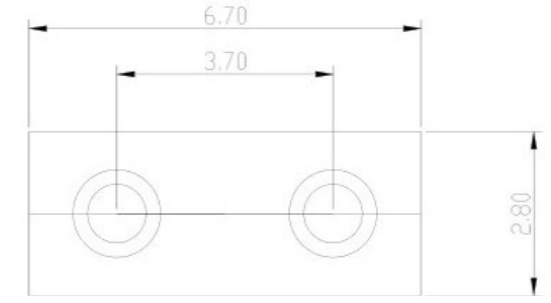
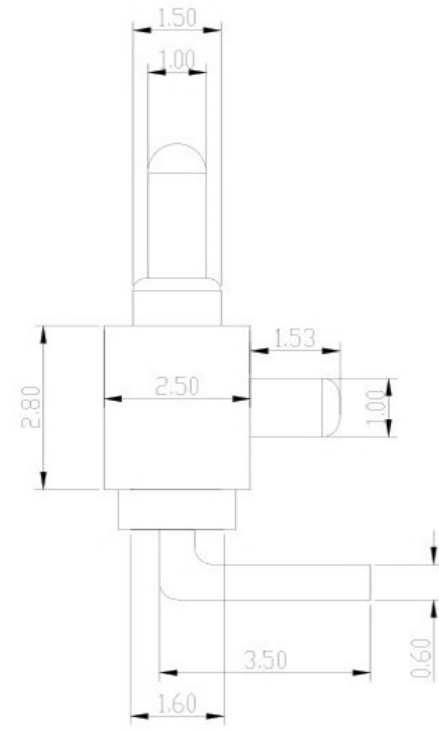
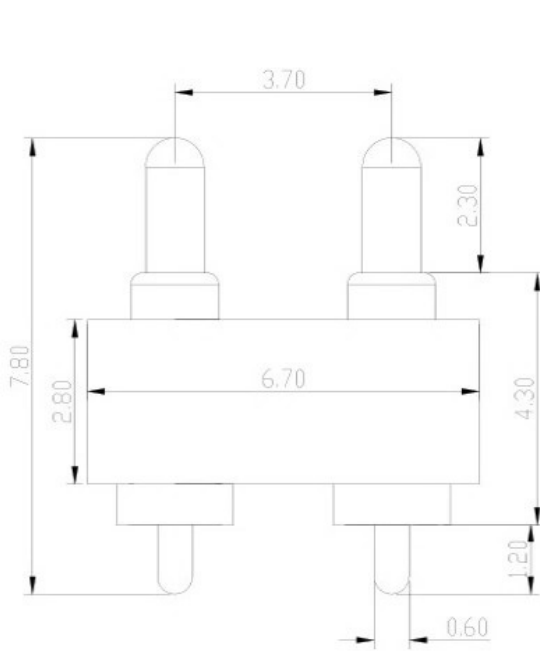


DATE	DR.BY	ECN.NO.	DESCRIPTION	MARK	VER.
18/12'06			NEW DWG		AO



**1. 材料和电镀**

接触头为(斜头)黄铜合金(C3604), 镀镍50-70 μ"镀金1 μ"

导管为黄铜合金(C3604), 镀镍50-70 μ"镀金1 μ"

**2. 塑胶材质**

PA46+30%玻纤

**3. 弹力: 120g±10%**

**4. 持续工作电流: 1A**

**5. 工作电压: 12V AC/DC**

接触电阻: 30mOhm Max

**6. 使用寿命: 20000次**

**7. 工作温度计: -40℃ - 80℃ 90% R. H. Max**

**8. 中性盐雾测试24小时无锈蚀**

-TOLERANCES- UNLESS OTHERWISE SPECIFIED 公差参考表		 <b>广东科斯达开关厂</b>							
		 							
		<b>TITLE:</b> 产品品名: POGO PIN							
		<b>PRODUCT NO:</b> 产品料号:							
X.	±0.10	X'	±2.00'	APPD: 核准:	DATE	SCALE	UNIT	TYPE	PAGE
XX	±0.05								
XXX	±0.02	X'X'	±1.00'	CHECK: 校对:	2016.11.21	1:1	mm	CD	1/1
X.XXX	——								
				DRAW: 绘图: 王芬利					