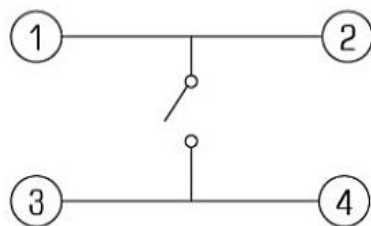


- 技术参数:
1. 做用温度: $-25\sim+85^{\circ}\text{C}$;
 2. 额定负荷: DC 12V 50mA;
 3. 接触电阻: $\leq 50\text{m}\Omega$;
 4. 绝缘电阻: $\geq 100\text{M}\Omega$;
 5. 耐 压: AC250V (50Hz)/min;
 6. 动 作 力: $180\text{g}\pm 50\text{g}$;
 7. 使用寿命: 100000次;
 8. 未注尺寸公差参照下面表格。

CIRCUIT DIAGRAM



H	13	13.5	14	14.5	15	15.5	15.6	16	16.5	17	17	17.5	18	18.5	19
A	3.2	3	3.2	3.1	3.1	3.2	3.1	3.2	3.2	3.2	2	3	3.2	3	3.1
H	19.5	19.7	20.2	21	22	23	23.5	24.5	24.8	25	26	27.2	28	29	31
A	3	3	3.2	3.1	3.2	3.1	3.2	3	3.1	3	3.2	3	2.9	3	3.1

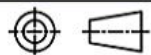


广东科斯达开关厂

TITLE : TACT SWITCH

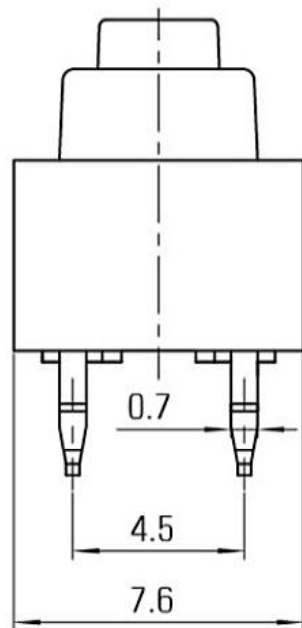
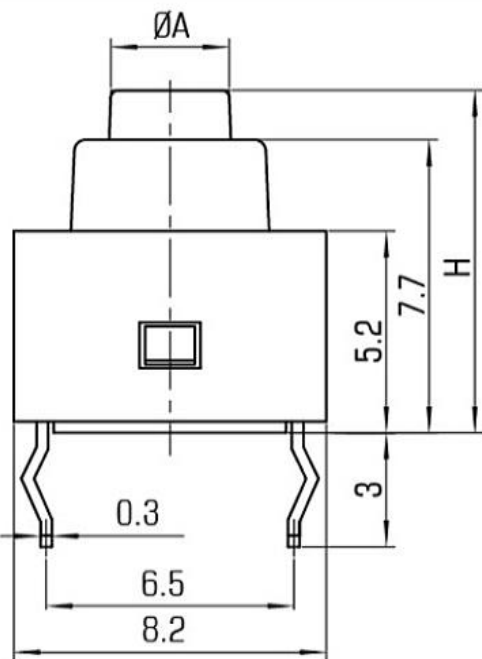
MODEL :

DRAWING NO.

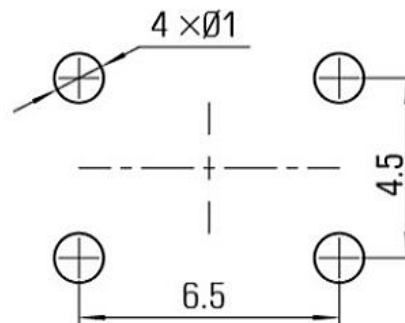


UNIT : M M	DWN.	LSX	2015-02-18	GENERAL TOLERANCE
SCALE : 5 : 1	CHK' D	LJ	2015-02-18	WITHIN 1.5mm \pm 0.1mm
LEVEL 1	REV R1	APPD.	2015-02-18	OVER 1.5mm \pm 0.2mm

9				
8				
7				
6	CAP	ABS/PC	1	SLIVER /BLACK
5	CONTACT	PBS	1	Ag CLAD
4	TERMINAL	BRASS STRIP	4	Ag PLATED
3	BASE	PA66	1	BLACK
2	COVER	PET	1	NATURAL
1	KNOB	PA66	1	WHITE
NO.	PART NAME	MATERIAL	QTY.	FINISHING

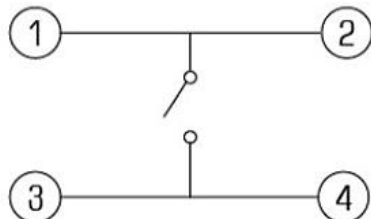


P.C.B. LAYOUT



- 技术参数:
1. 做用温度: -25~+85℃;
 2. 额定负荷: DC 12V 50mA;
 3. 接触电阻: ≤50mΩ;
 4. 绝缘电阻: ≥100MΩ;
 5. 耐 压: AC250V (50Hz)/min;
 6. 动 作 力: 180g±50g;
 7. 使用寿命: 100000次;
 8. 未注尺寸公差参照下面表格。

CIRCUIT DIAGRAM



H	9	9.5	9.7	9.9	10	10.3	10.5	11	11.5	12	12.5	13	13.5	14	14.5	15
A	3.1	3.2	3.1	3.2	3.2	3.2	3	3.1	3.2	3.2	3.1	3.2	3	3.2	3.1	3.1
H	15.5	15.6	16	16.5	17	17	17.5	18	18.5	19	19.5	19.7	20.2	21	22	23
A	3.2	3.1	3.2	3.2	3.2	2	3	3.2	3	3.1	3	3	3.2	3.1	3.2	3.1

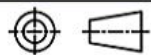


广东科斯达开关厂

TITLE : TACT SWITCH

MODEL :

DRAWING NO.



UNIT : M M	DWN.	LSX	2015-02-18	GENERAL TOLERANCE
SCALE : 5 : 1	CHK' D	LJ	2015-02-18	WITHIN 1.5mm±0.1mm
LEVEL 1	REV R1	APPD.	2015-02-18	OVER 1.5mm±0.2mm

9				
8				
7				
6	CAP	ABS/PC	1	SLIVER /BLACK
5	CONTACT	PBS	1	Ag CLAD
4	TERMINAL	BRASS STRIP	4	Ag PLATED
3	BASE	PA66	1	BLACK
2	COVER	PET	1	NATURAL
1	KNOB	PA66	1	WHITE
NO.	PART NAME	MATERIAL	QTY.	FINISHING