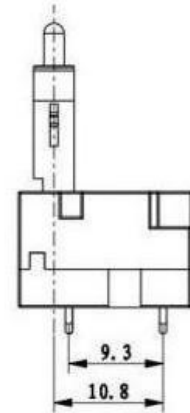
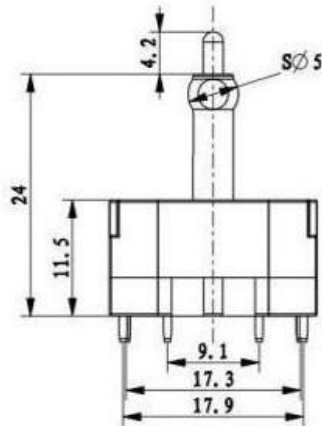
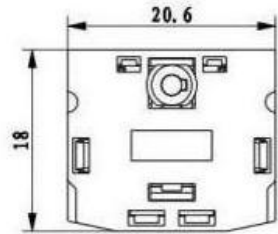
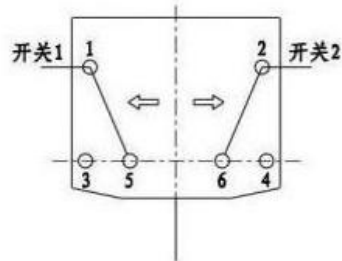


REVISION

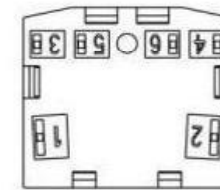
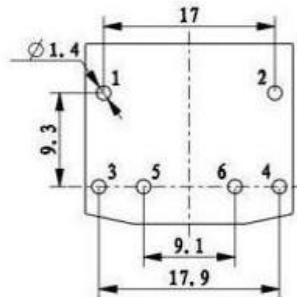
A



CIRCUIT



P. C. B LAYOUT



技术参数

- 轴方向数: 两向
- 额定电压: DC 12V
- 额定电流: 15A
- 初期接触阻值: 50mΩ
- 绝缘阻抗: 100MΩ
- 耐电压: AC 300V 1分钟
- 开关动作力: 600 ± 150gf
- 开关全行程: 2.0 ± 0.2mm
- 接触行程: 1.6 ± 0.3mm
- 轴向间隙: 0.4mm
- 按压寿命: 25000次

TITLE		TACT SWITCH		DRAWN		许金龙		TOLERANCE OTHERWISE					
PRODUCT NO.				CHECKED		吴永友		UNLESS SPECIFIED					
DRAWING NO.				APPROVED		赵崇生		TOLERANCE		± 0.2			
SCALE		5:1		UNIT		mm		ANGLE TOL		± 1°			
NO.		PARTS		MATERIAL		QTY							