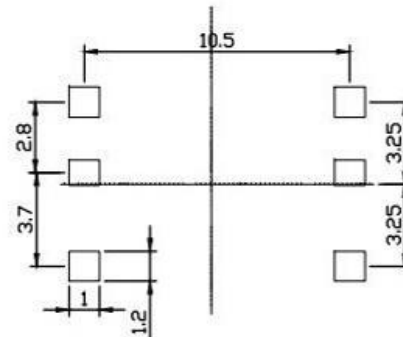
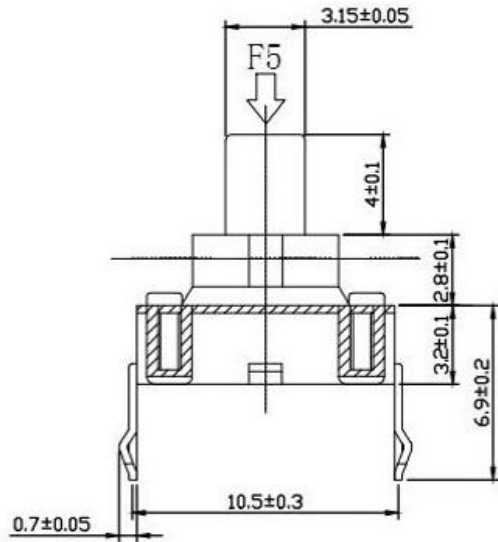
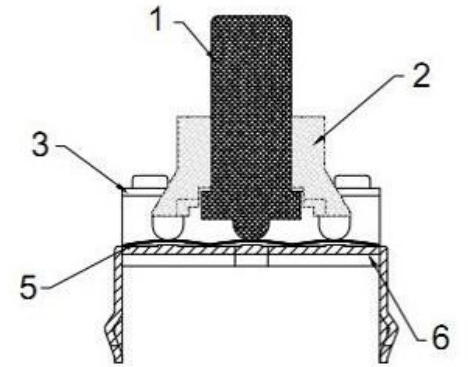
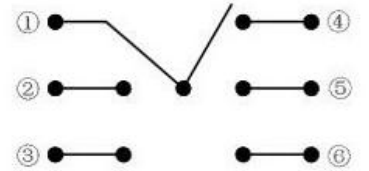
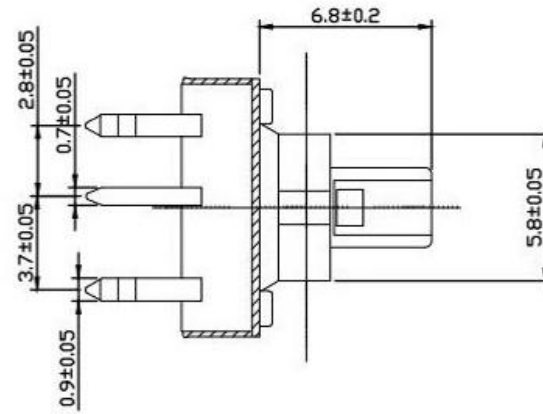
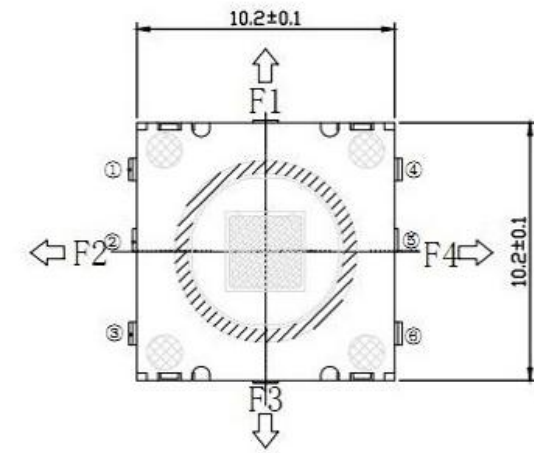

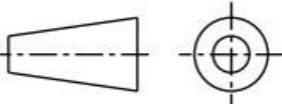


REVISION

A



	1	2	3	4	5	6
F1	○			○		
F2	○	○				
F3	○					○
F4	○				○	
F5	○		○			

TITLE		TACT SWITCH		DRAWN		许金龙		TOLERANCE OTHERWISE UNLESS SPECIFIED					
PRODUCT NO.				CHECKED		吴永友		TOLERANCE		± 0.2			
DRAWING NO.				APPROVED		赵崇生		ANGLE TOL		± 1°			
SCALE	5:1	UNIT	mm	DATE									
 广东科斯达电子科技有限公司 Guang dong Keside Electronic Technology Co., Ltd. 广东科斯达电器开关厂 Guang dong Keside Electrical Switch Factory						NO.	PARTS	MATERIAL	QTY				