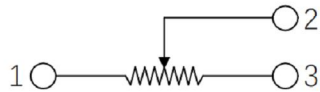
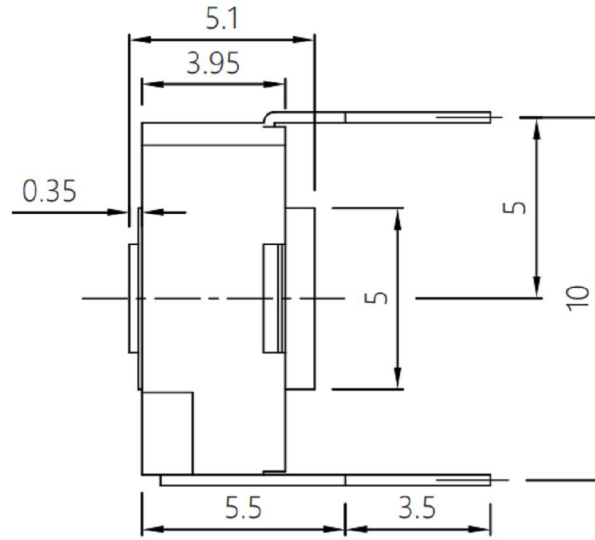
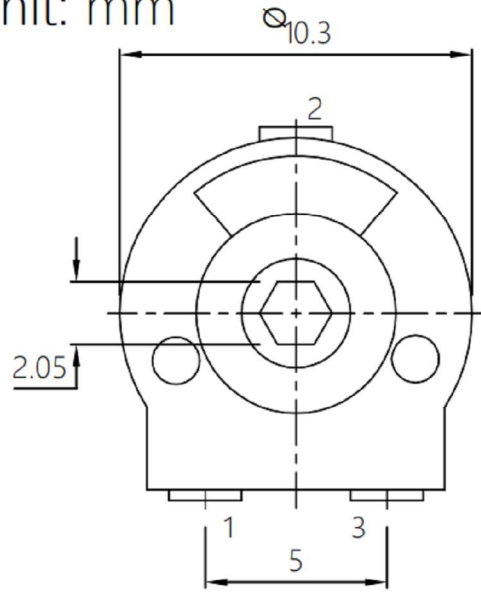
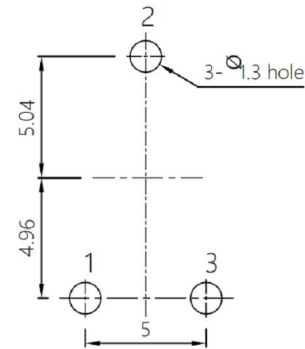


Unit: mm



Circuit



PCB MOUNTING DIAGRAM

Viewed from mounting side.

西班牙电位器	KSD-TP105 型		
名称	KSD-TP105 可变电阻器 (西班牙电位器)		
规格	外型尺寸 (mm)	W	5
		D	10.3
		H	9.7
	电阻体数	单联	
	轴芯材质	树脂	
	通孔形状	箭头	
	定位方式	无	
	总阻值	10kΩ	
	电阻规律	B	
	分压误差	44% - 56%	
工作温度	-10°C to +70°C		
操作寿命	10,000 次以上		
产品特点	操作使用寿命长		
	操作性有着优异的轻扭矩		
	采用进口原材料, 耐冲性能好		

应用领域	家用电器、有线电视、美发器材等领域
------	-------------------

包装规格 托盘		
系列	包装数/箱 (pcs.)	包装箱尺寸/箱 (mm)
RT07	20000	440*380*380

产品特性		
电性能	额定功率	0.03W
	最高使用电压	50V AC, 20V DC
	绝缘电阻	100MΩ min. 250V DC
机械性能	全旋转角度	220°±5° (可定制)
	旋转扭矩	3~20mN·m
性能	直档强度	2kgf.cm
	烙铁头温度	350°C max.
焊接条件 (手工焊接)	焊接时间	3s max.
	焊接次数	1 time

广东科斯达电子科技有限公司
KSDKG Guang dong Keside Electronic Technology Co., Ltd.

TOLERANCE UNLESS OTHERWISE STATED:
Up to 5 ±0.2
Above 5 ~ 15 ±0.3
Above 15 ~ 30 ±0.4
Above 30 ~ 50 ±0.5
Angle ±0.3°

3RD. ANGEL'S



UNITS MM

DRAWN BY: Jack Lu 07/23/13
CHECKED BY: Jacky Chen 07/23/13
APPROVED BY: Tony Kao 07/23/13

MAT'L		TITLE	SPANISH POTENTIOMETER
FINISH		MODLE	西班牙电位器
SCALE	1 : 1	DWG NO.	KSD-TP105-H
SHEET NO.	1 of 1	PART NO.	
		SIZE	A4
		VER	R2

2	公差及料號更新	Jack	072313
1	圖面更新	Frank Wu	021012
ITEM NO.	DESCRIPTION	DRAWN	DATE