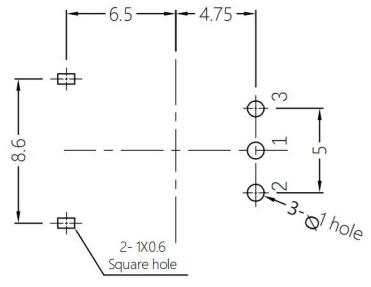
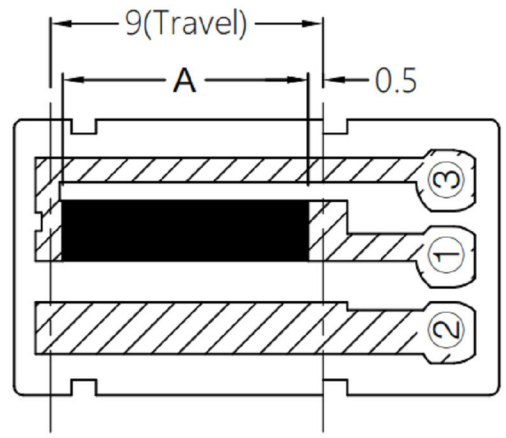


Unit: mm

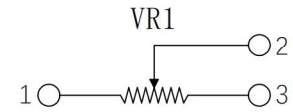


Viewed from mounting side.



(碳有效长度)±0.1mm

0.8mm	2.0mm
3.0mm	4.0mm
5.5mm	8.1mm



Circuit

滑动电位器系	KSD-C1001直滑型电位器	
名称	KSD-C1001型 (滑动电位器)	
外型尺寸 (mm)	W	18.2
	D	5.2
	H	7
电阻体数	单联	
轴材质	树脂	
规格	行程	10mm
	定位方式	无
	总阻值	10kΩ
	电阻规律	B
	工作温度	-10°C to +70°C
	操作寿命	10,000 次以上
应用领域	用于检测汽车头灯角度、汽车转向灯调节、音量调节等领域	

包装规格托盘		
系列	包装数/箱 (pcs.)	包装箱尺寸/箱 (mm)
C1001	30,000	440*380*380

产品特性		
电性能	最高使用电压	100V AC, 10V DC
	绝缘电阻	100MΩ min. 250V DC
	耐电压	300V AC for 1 minute
机械性能	动作力	0.3 to 2.5N
	止档强度	50N
	轴轴拉强度	30N max.
焊接条件 (手工焊接)	烙铁头温度	350°C max.
	焊接时间	3s max.
	焊接次数	1 time

广东科斯达电子科技有限公司
KSDKG Guang dong Keside Electronic Technology Co., Ltd.

TOLERANCE UNLESS OTHERWISE STATED :
Up to 5 ±0.2
Above 5 ~ 15 ±0.3
Above 15 ~ 30 ±0.4
Above 30 ~ 50 ±0.5
Angle ±0.3°

3RD. ANGEL'S

UNITS MM

DRAWN BY:	DATE	MAT'L	TITLE	SLIDE POTENTIOMETER
Jack Lu	07/23/13		MODLE	直滑式电位器
CHECKED BY:	DATE	FINISH	DWG NO.	KSD-C1001
Jacky Chen	07/23/13		PART NO.	
APPROVED BY:	DATE	SCALE	1 : 1	
Tony Kao	07/23/13	SHEET NO.	1 of 1	
				SIZE A4
				VER R2

2	公差及料號更新	Jack	072313
1	圖面更新	Frank Wu	021012
ITEM NO.	DESCRIPTION	DRAWN	DATE