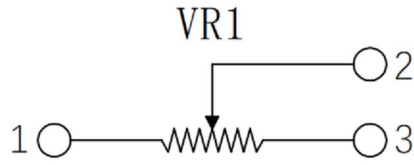
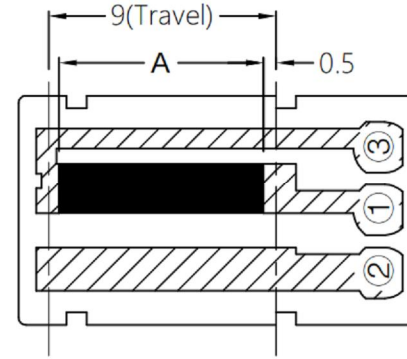
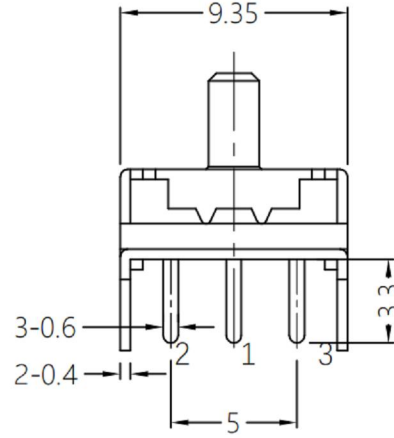
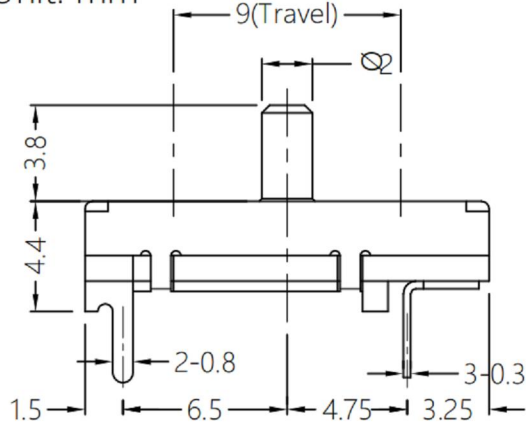
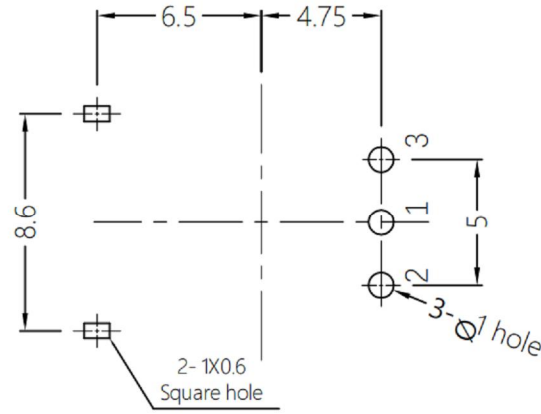


Unit: mm



Circuit



Viewed from mounting side.

(碳有效长度)±0.1mm	
0.8mm	2.0mm
3.0mm	4.0mm
5.5mm	8.1mm

传感器系列	KSD-SL108 型		
名称传感器元件	KSD-SL108 传感器 (旋转传感器)		
规格	外型尺寸 (mm)	W	12.2
		D	11
		H	2.2
	电阻体数	单联	
	轴芯材质	树脂	
	通孔形状	D	
	定位方式	无	
	总值	10kΩ	
	电阻规律	B	
	分压误差	44% ~ 56%	
工作温度	-30°C to +70°C		
操作寿命	10,000 次以上		
产品特点	操作使用寿命长		
	操作性有着优异的轻扭矩		
	采用进口原材料, 耐冲性能好		

产品特性		
电性能	额定功率	0.03W
	最高使用电压	5V DC
	绝缘电阻	100MΩ min. 250V DC
机械性能	全旋转角度	320°±5° (可定制)
	旋转扭矩	10mN·m max.
	直线性	±2.0%
焊接条件 (手工焊接)	烙铁头温度	350°C max.
	焊接时间	3s max.
	焊接次数	1 time

应用领域	无人机遥控器、机器人、玩具、游戏手柄等领域
------	-----------------------

广东科斯达电子科技有限公司
KSDKG Guang dong Keside Electronic Technology Co., Ltd.

TOLERANCE UNLESS OTHERWISE STATED :
Up to 5 ±0.2
Above 5 ~ 15 ±0.3
Above 15 ~ 30 ±0.4
Above 30 ~ 50 ±0.5
Angle ±0.3°

3RD. ANGEL'S



UNITS MM

DRAWN BY: Jack Lu 07/23/13
CHECKED BY: Jacky Chen 07/23/13
APPROVED BY: Tony Kao 07/23/13

MAT'L
FINISH
SCALE 1 : 1
SHEET NO. 1 of 1

TITLE SENSORS
MODLE 传感器元件
DWG NO. KSD-SL108
PART NO.

SIZE A4
VER R2

ITEM NO.	DESCRIPTION	DRAWN	DATE
2	公差及料號更新	Jack	072313
1	圖面更新	Frank Wu	021012