

广东科斯达电子科技有限公司

旋钮控制模组产品目录

KSD-MZ-B70A01

流水号:

附带功能:A--旋转+触摸 B--旋转无按压 C--旋转+中间按压
D--旋转+整体按压

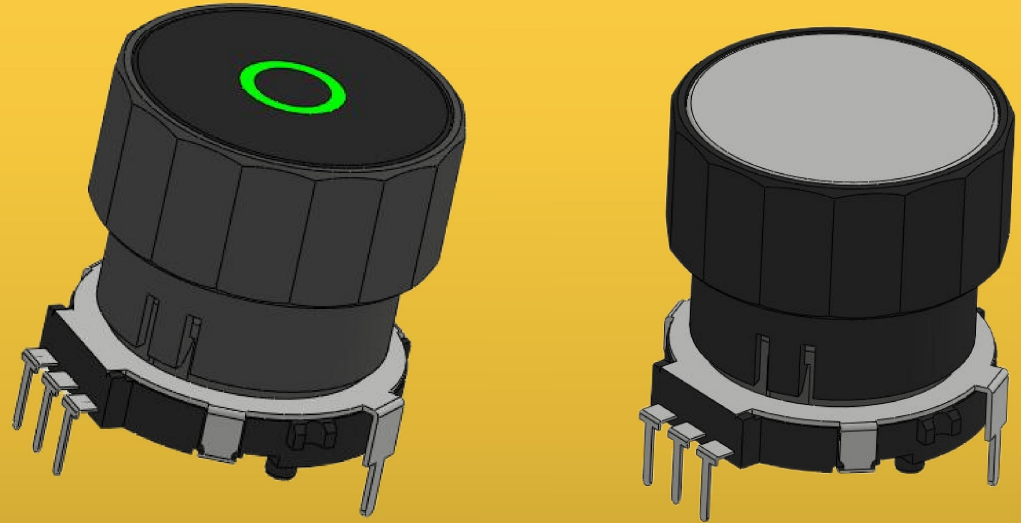
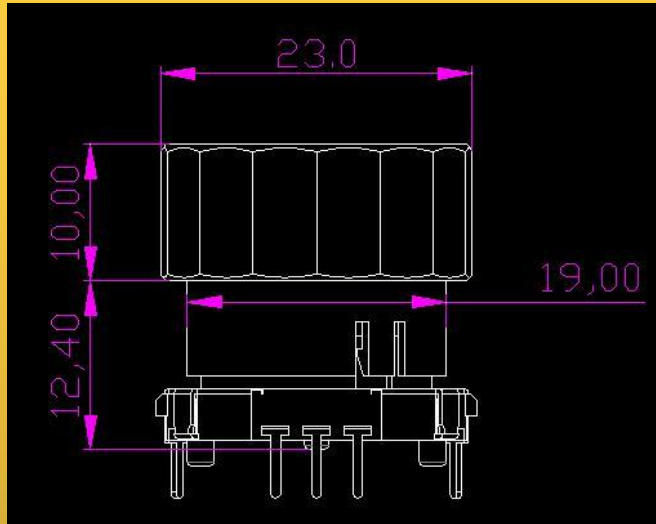
外径尺寸:45--45mm 50--50mm 60--60mm 70--70mm

旋钮材质:A--铝合金 B--塑胶 C--铜 S--不锈钢

系列号:MZ--模组

23旋钮控制模组-中间按压

KSD-MZ-B23C01

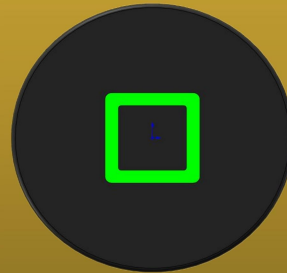


显示方式:

OLED段码屏

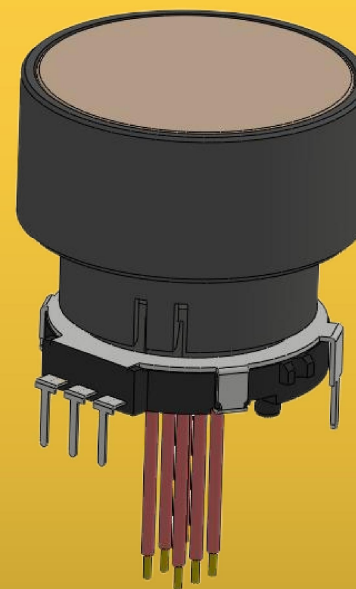
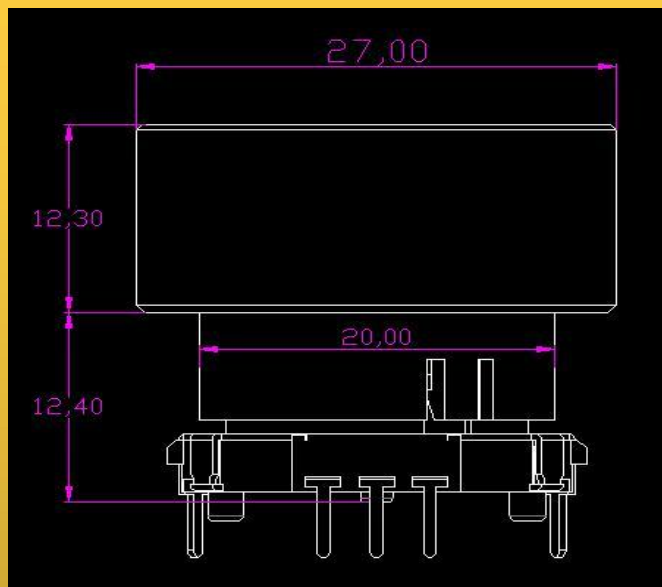


导光面板



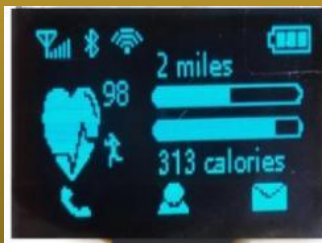
27旋钮控制模组-中间接压

KSD-MZ-B27C01

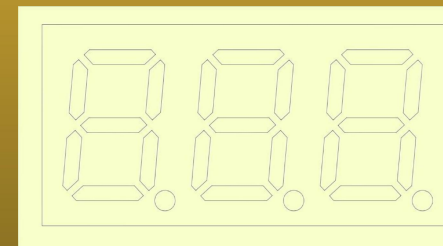


显示方式:

OLED屏

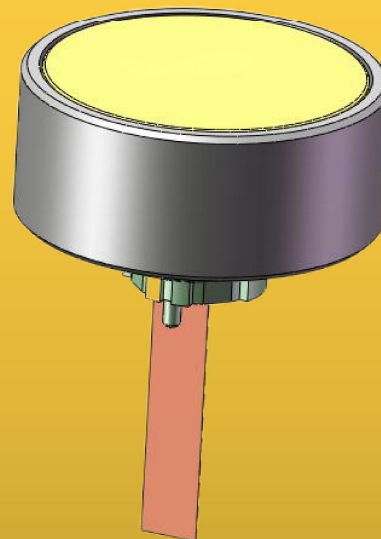
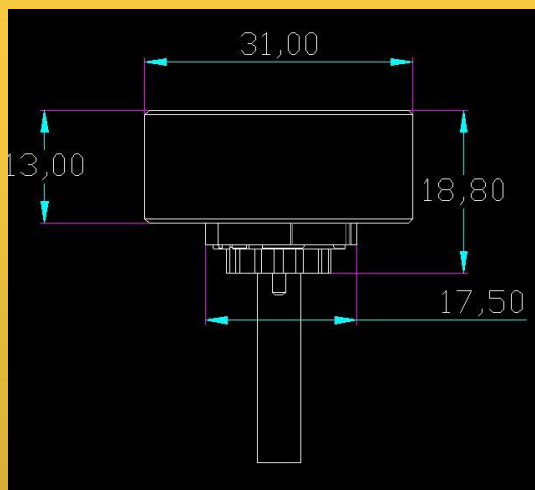


数码管



31旋钮控制模组-整体按压

KSD-MZ-B31D01

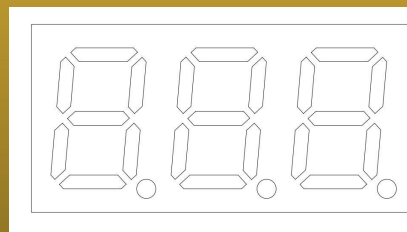


显示方式:

TFT屏

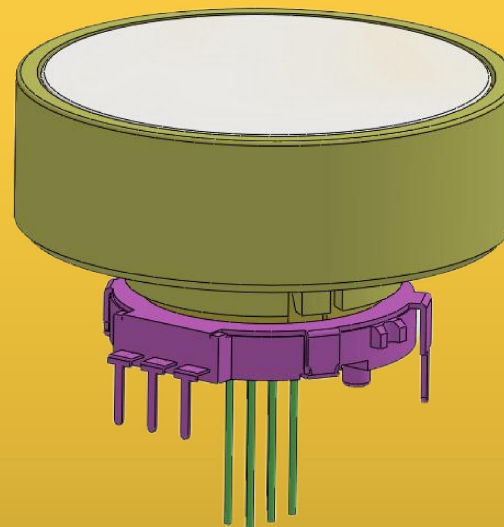
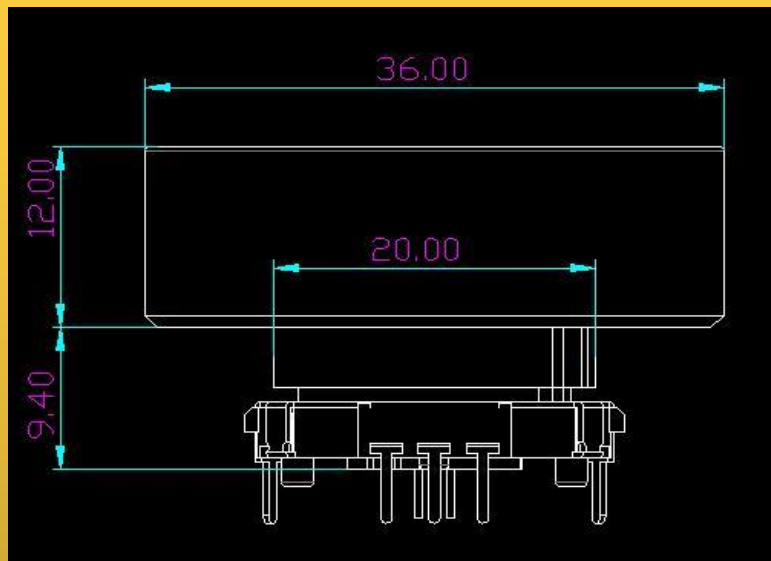


数码管



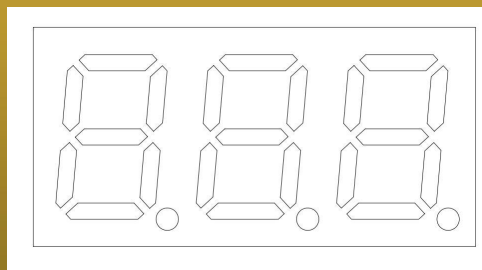
36旋钮控制模组-不带按压

KSD-MZ-B36B01



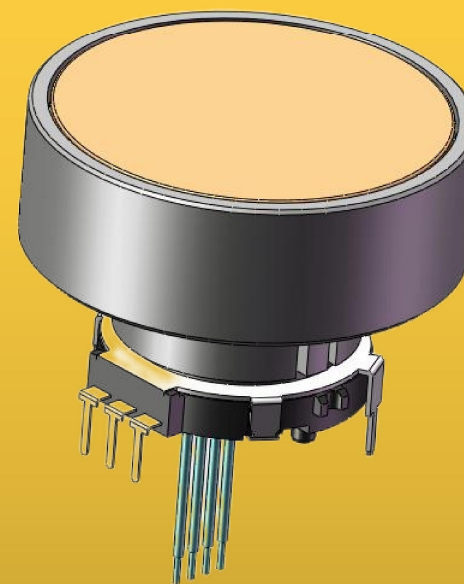
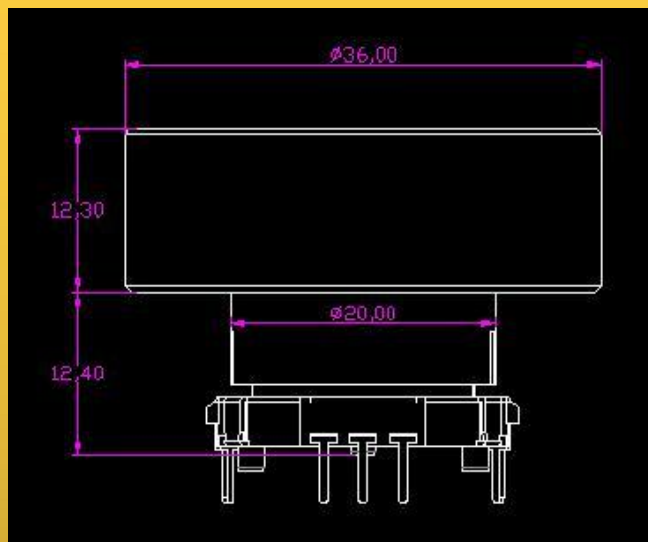
显示方式:

数码管



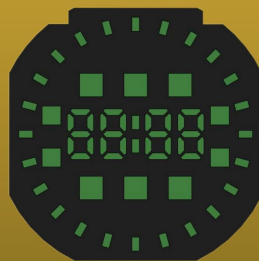
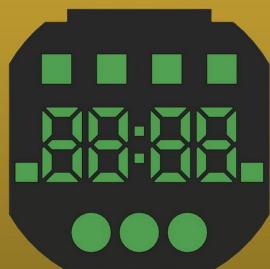
36按压旋钮控制模组-中间按压

KSD-MZ-B36C01



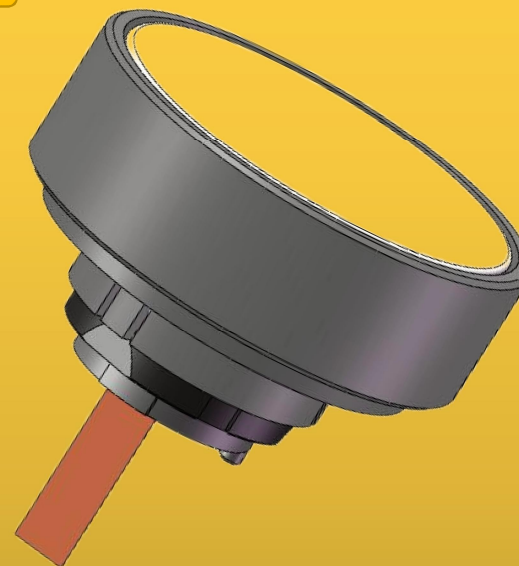
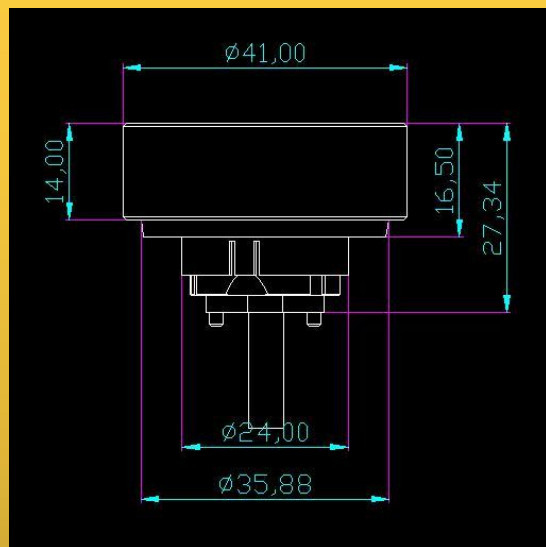
显示方式:

数码屏



41旋钮控制模组：（整体按压）

KSD-MZ-B41D01

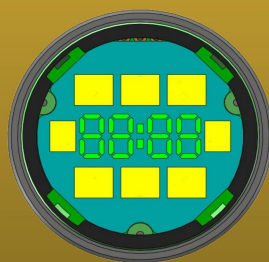


显示方式：

TFT屏

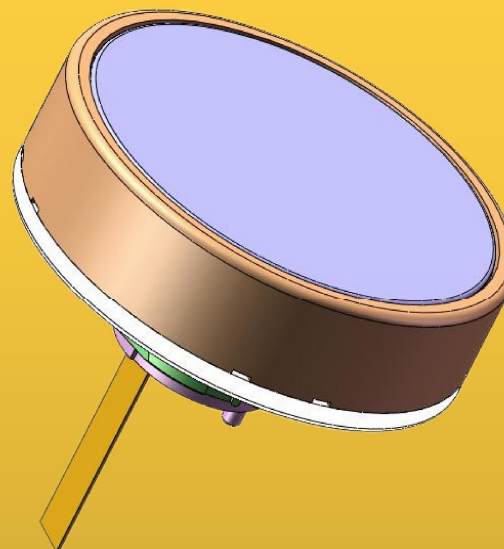
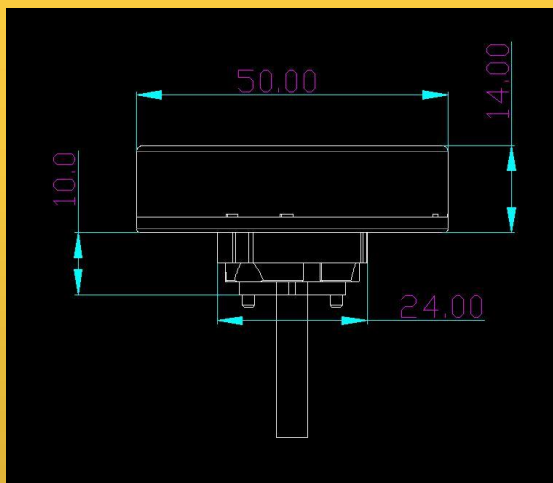


数码屏



50旋钮整体按压控制模组：液晶屏

KSD-MZ-B50D01



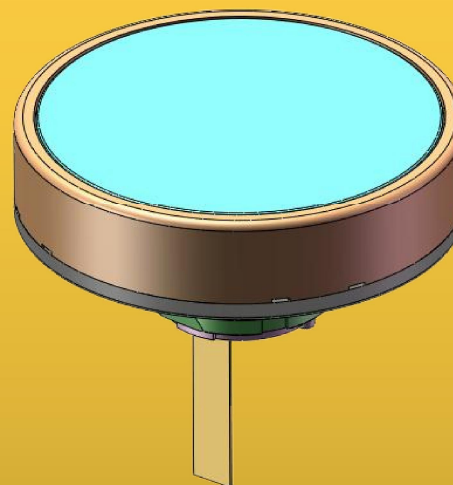
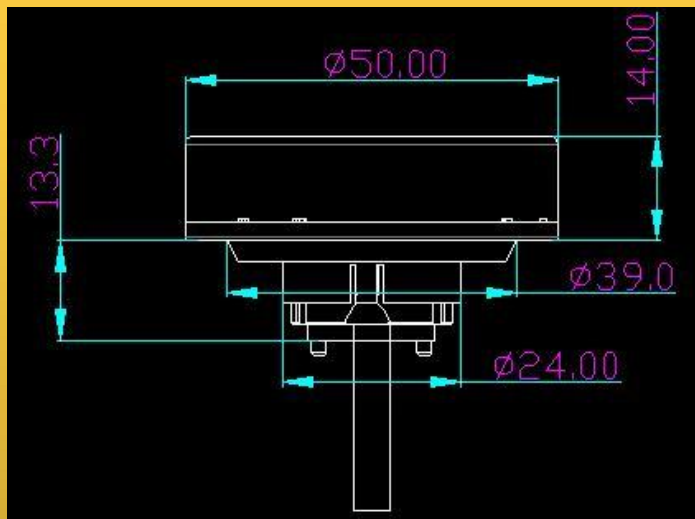
显示方式：

TFT屏



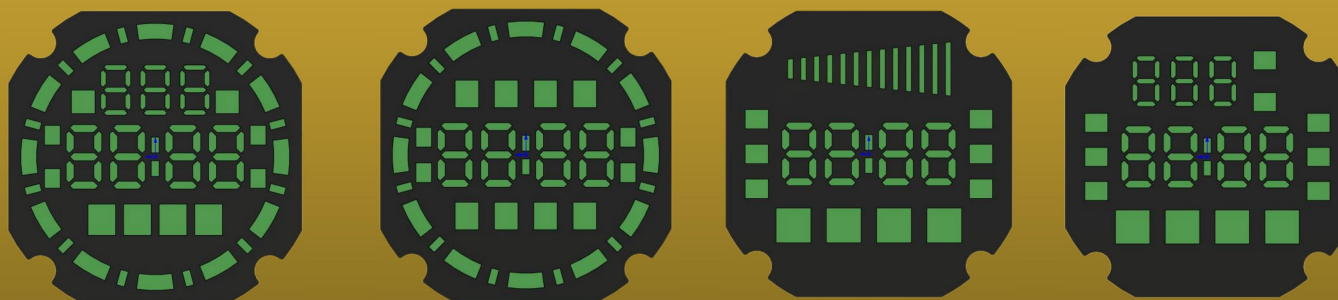
50旋钮整体按压控制模组：数码屏

KSD-MZ-B50D02



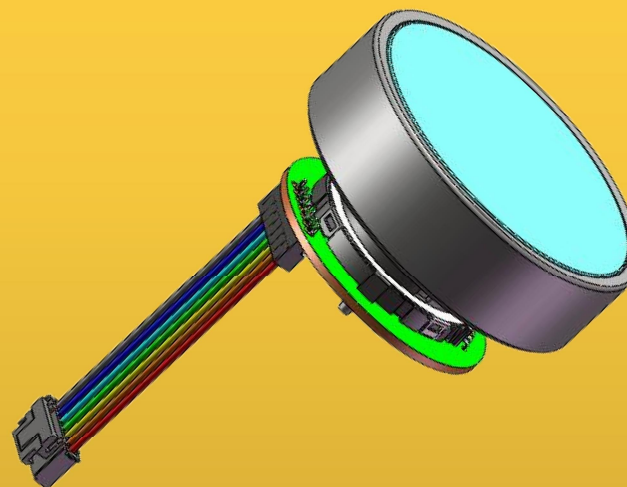
显示方式：

数码屏



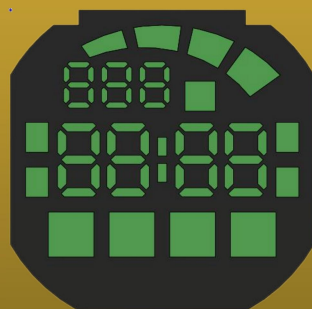
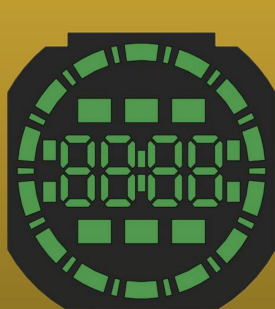
60旋钮控制模组：（中间按压）

KSD-MZ-B60C01



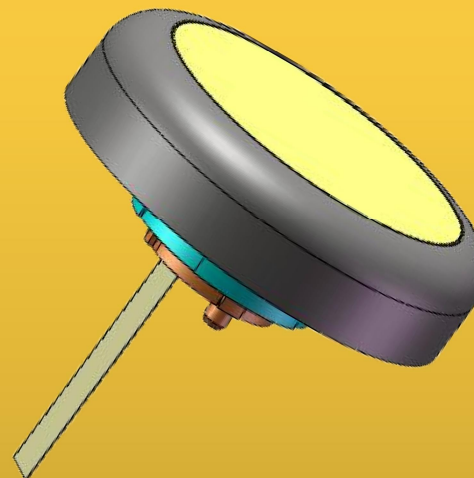
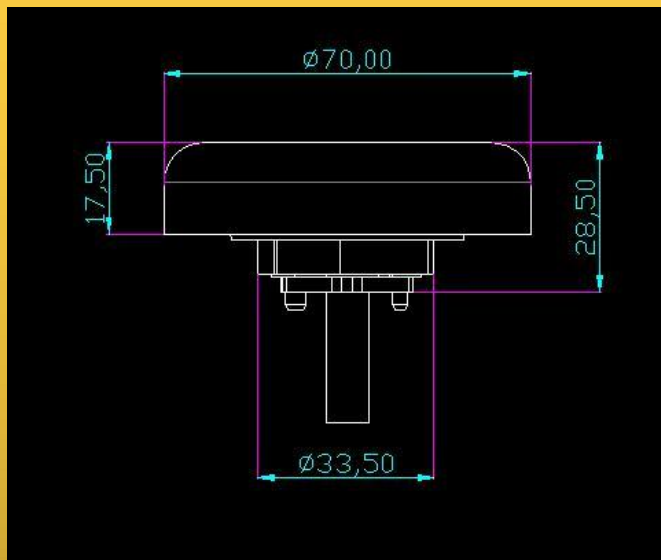
显示方式：

数码屏



70旋钮控制模组：（整体按压）

KSD-MZ-B70D01



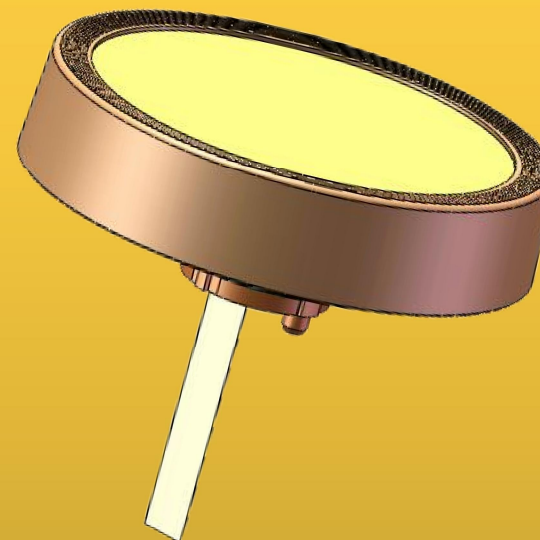
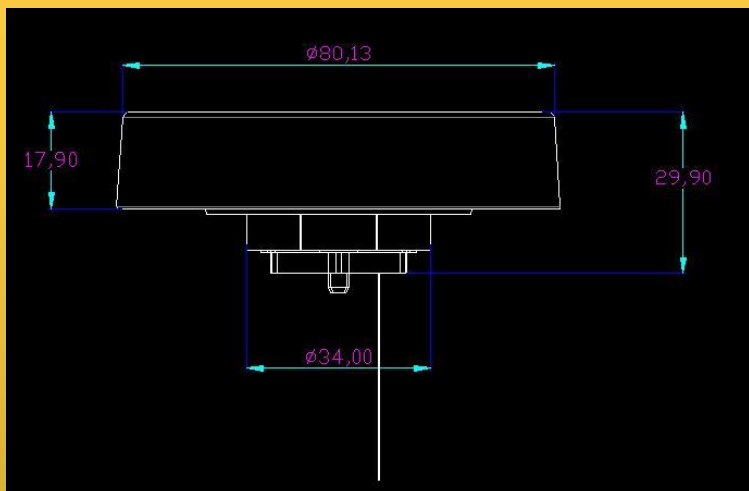
显示方式：

TFT屏



80旋钮控制模组：（整体按压）

KSD-MZ-A80D01



显示方式：

TFT屏

