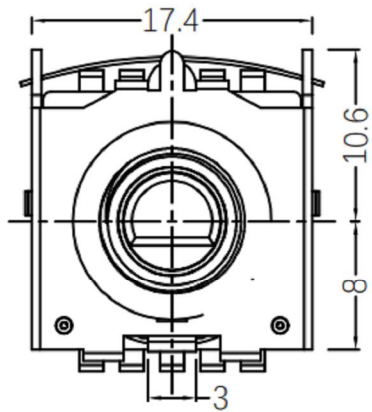


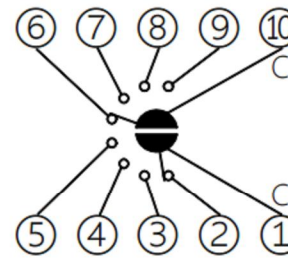
Since the direction of A.



SHAFT SHOWN IN FULL C. C. W. POSITION

W	L	F
5	15	7
7	17.5	9.5
	20	12
	25	17

specification table.



Switch Contact Status.

旋转开关	KSD-RS17 多路开关	
名称	树脂轴 RS17 多路开关	
规格	外型尺寸 (mm)	W 17.4
		D 18.6
		H 15-25
	电路数	1
触点数	8	
切换角度	30±3°	
切换时限	Non shorting	
操作形状	扁型 (D型)	
旋转扭矩	100-400gf.cm	
绝缘电阻	100mΩ Max	
工作温度	-10°C to +70°C	
操作寿命	10,000 次以上	
产品特点	操作性能稳定	
	良好的档位手感反馈	
	轴套带锁附功能	

应用领域	适用于微波炉、洗衣机等家用电器，键盘、多媒体音响、功放、医疗器材。主要功能为功能切换、速度调节、温度调节等
------	---

电性能	绝缘电阻	100mΩ Min
	接触电阻	100mΩ Max
	耐电压	100V AC for 1 minute
机械性能	端子强度	5N for 1 minute
	旋转扭矩	100-400gf.cm
焊接条件 (手工焊接)	烙铁头温度	350°C max.
	焊接时间	3s max.
焊接	焊接次数	1 time

2	公差及料號更新	Jack	072313
1	圖面更新	Frank Wu	021012
ITEM NO.	DESCRIPTION	DRAWN	DATE

广东科斯达电子科技有限公司
KSDKG Guang dong Keside Electronic Technology Co., Ltd.

TOLERANCE UNLESS OTHERWISE STATED :
 Up to 5 ±0.2
 Above 5 ~ 15 ±0.3
 Above 15 ~ 30 ±0.4
 Above 30 ~ 50 ±0.5
 Angle ±0.3°

3RD. ANGEL'S

UNITS MM

DRAWN BY:	DATE	MAT'L	TITLE	ROTARY SWITCH SERIES
Jack Lu	07/23/13			
CHECKED BY:	DATE	FINISH	MODLE	
Jacky Chen	07/23/13			
APPROVED BY:	DATE	SCALE	1 : 1	DWG NO.
Tony Kao	07/23/13			
		SHEET NO.	1 of 1	PART NO.
				KSD-RS17
				SIZE
				A4
				VER
				R2