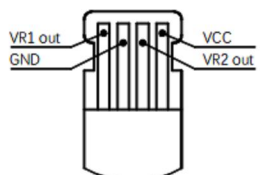
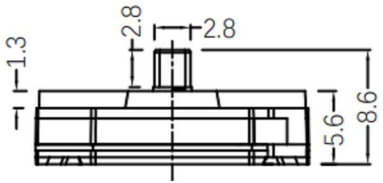
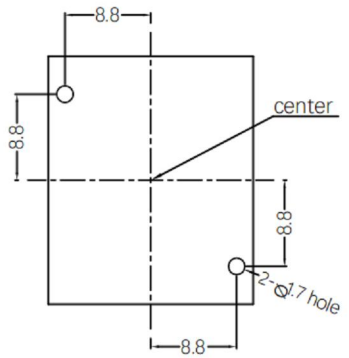


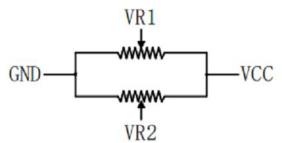
Unit: mm



DETAIL A  
Scale 3:1



PCB MOUNTING HOLE DIAGRAM  
Recommended dimensions for set frame



Circuit

KSD 电位器		KSD-PSP 型系列	
名称		树脂轴 PSP13 平推型 (平推电位器)	
规格	外型尺寸 (mm)	W	21MM
		D	21MM
		H	8.6MM
	轴材质	树脂	
	轴自转	无	
	额定功率	0.025W	
	最高使用电压	50V AC, 5V DC	
	控制杆行程	各方向 1.5 $\pm$ 0.05 $\pm$ 0.10 mm	
	中央按动	无	
	总阻值 (k $\Omega$ )	10	
	分压误差	44%~56%	
	工作温度	-10 $^{\circ}$ C to +50 $^{\circ}$ C	
	操作寿命	100,000 次以上	
产品特点	操作使用寿命长		
	精密设计, 操纵杆复位精度高		
	采用进口原材料, 耐冲性能好		
应用领域	功能型控制手柄、手持云台、口袋相机、VR 等领域		

产品特性

电性	耐电压	250V AC for 1 minute	
	滑动噪音	300mV p-p max	
机械性能	方向动作力	80 $\pm$ 40gf	
	按动力	-	
	控制杆回复精度	$\pm$ 0.3mm	
	操作部强度	轴心止动	<0.5kg . cm (No less than three seconds)
		推拉方向	2kg . cm (Push/Pull)
	动作方向	2kg . cm	
耐候性	耐寒性能	-30 $^{\circ}$ C 96h	
	耐热性能	60 $^{\circ}$ C 96h	
	耐湿性能	60 $^{\circ}$ C, 90 to 95% RH 96h	

包装规格 托盘

系列	包装数/箱 (pcs.)	包装箱尺寸/箱 (mm)
PSP	2,000	315*280*230

**广东科斯达电子科技有限公司**  
KSDKG Guang dong Keside Electronic Technology Co., Ltd.

TOLERANCE UNLESS OTHERWISE STATED:  
Up to 5  $\pm$ 0.2  
Above 5 ~ 15  $\pm$ 0.3  
Above 15 ~ 30  $\pm$ 0.4  
Above 30 ~ 50  $\pm$ 0.5  
Angle  $\pm$ 0.3 $^{\circ}$

3RD. ANGEL'S



UNITS MM

DRAWN BY: Jack Lu 07/23/13  
CHECKED BY: Jacky Chen 07/23/13  
APPROVED BY: Tony Kao 07/23/13

MAT'L		TITLE	PSP POTENTIOMETER	
FINISH		MODLE	PSP电位器	
SCALE	1 : 1	DWG NO.	KSD-PSP-21	SIZE A4
SHEET NO.	1 of 1	PART NO.		VER R2

2	公差及料號更新	Jack	072313
1	圖面更新	Frank Wu	021012
ITEM NO.	DESCRIPTION	DRAWN	DATE