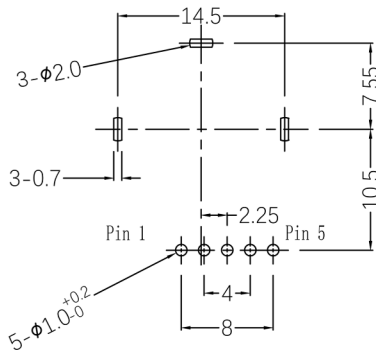
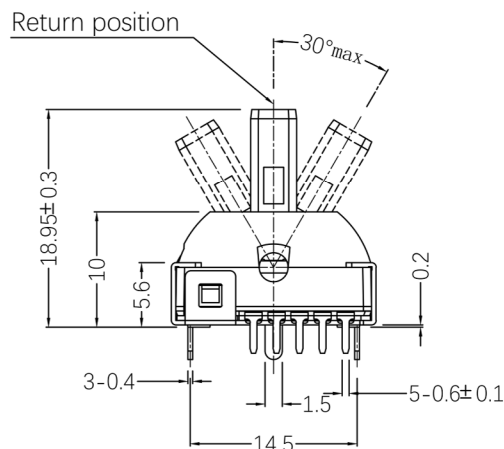


推柄局部尺寸详图  
2:1



PCB板尺寸图



Pin 1 (VCC 3.3V)  
Pin 2 (OUT1)X方向, 极向可编辑  
Pin 3 (OUT2)Y方向, 极向可编辑  
Pin 4 (Switch)  
Pin 5 (GND)

端子引脚定义图

系列	KSD-3D13 型		
名称	金属轴 3D13A1K 圆孔万向型(摇杆电位器)		
规格	外型尺寸 (mm)	W	
		D	
		H	
规格	轴材质	金属	
规格	额定功率	0.0125W	
规格	最高使用电压	50V AC, 5V DC	
规格	操作角度	各方向 30° Max	
规格	中央拨动	有	
规格	分压误差	44%~56%	
规格	工作温度	-10°C to +70°C	
规格	操作寿命	1,000,000 次以上	
开关规格	按压力	900±300gf	
	接触阻抗	100mΩ Max	
	开关按压寿命	100,000 次以上	
产品特点	自动组设备生产,		
	独有专利设计, 操纵杆复位精度高		
	采用进口原材料, 耐冲性能好		
应用领域	功能型控制手柄、电子玩具等领域		

包装规格

托盘

系列	包装数/箱 (pcs.)	包装箱尺寸/箱 (mm)
3D13	1,600	380*310*255

产品特性

电性能	绝缘电阻	100MΩ min. 250V DC
	耐电压	250V AC for 1 minute
	滑动噪音	300mV p-p max
机械性能	方向动作力	150±80gf
	按动作力	900±300gf
	控制杆回复精度	±5°
	操作部强度	推拉方向
动作方向		2kg . cm
耐候性	耐寒性能	-30°C 96h
	耐热性能	80°C 96h
	耐湿性能	60°C, 90 to 95% RH 96h

**广东科斯达电子科技有限公司**  
KSDKG Guang dong Keside Electronic Technology Co., Ltd.

TOLERANCE UNLESS OTHERWISE STATED:  
Up to 5 ±0.2  
Above 5 ~ 15 ±0.3  
Above 15 ~ 30 ±0.4  
Above 30 ~ 50 ±0.5  
Angle ±0.3°

3RD. ANGEL'S



UNITS MM

DRAWN BY: Jack Lu  
CHECKED BY: Jacky Chen  
APPROVED BY: Tony Kao  
DATE: 07/23/13

MAT'L  
FINISH  
SCALE: 1:1  
SHEET NO.: 1 of 1

TITLE: ROCKER POTENTIOMETER SWITCH  
MODLE: 3D ROCKER POTENTIOMETER  
DWG NO.: KSD-RJ18-8F  
PART NO.:  
SIZE: A4  
VER: R2

2	公差及料號更新	Jack	072313
1	圖面更新	Frank Wu	021012
ITEM NO.	DESCRIPTION	DRAWN	DATE