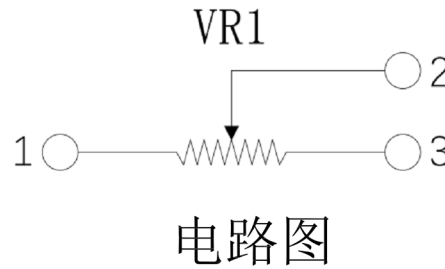
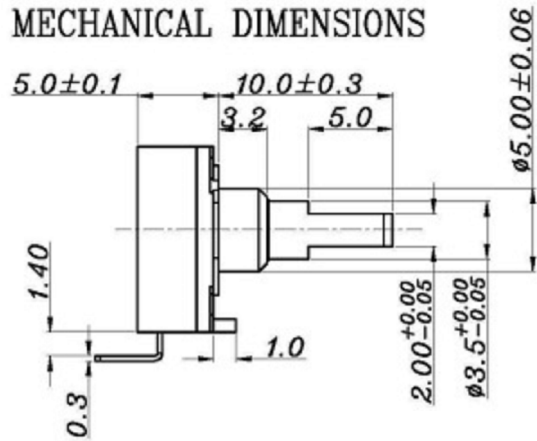
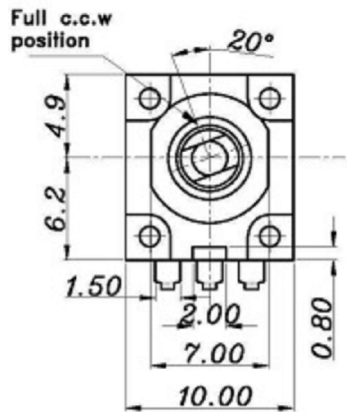
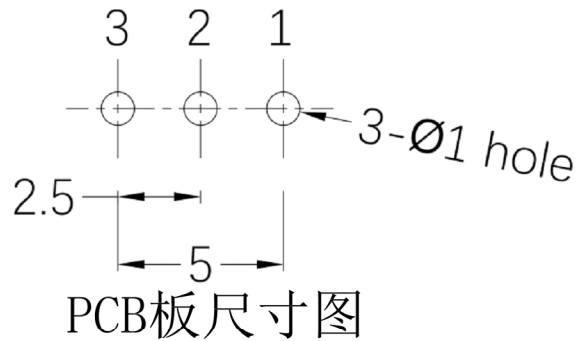
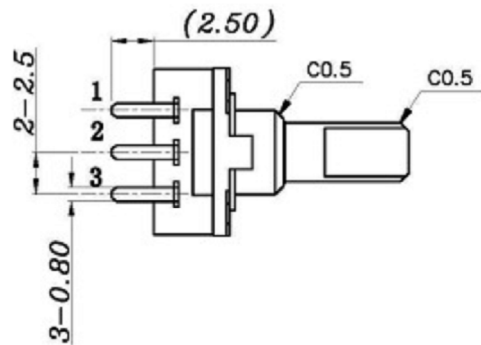


外形圖

MECHANICAL DIMENSIONS

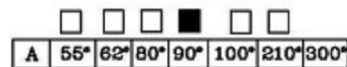


系列	KSD-RT09L		
名称	树脂轴 G D - RT09N 可变电阻器 (扳机电位器)		
规格	外型尺寸 (mm)	W	15
		D	10
		H	11.2
	电阻体数	单联	
	轴材质	树脂	
	操作方向	水平	
	定位方式	无	
	总阻值	5kΩ	
电阻规律	B		
分压误差	44%~56%		
工作温度	-10°C to +70°C		
操作寿命	100,000次以上		
产品特点	操作使用寿命长 操作性有着优异的轻扭矩 采用进口原材料, 耐冲性能好		
应用领域	游戏机、功能型控制手柄、音响等领域		



包装规格 散装

包装数/箱 (pcs.)	包装箱尺寸/箱 (mm)
20,000	315*280*230



电性能	总阻值允许差	±10%
	额定功率	0.01W
	最高使用电压	50V AC, 5V DC
	绝缘电阻	100MΩ min. 250V DC
机械性能	耐电压	250V AC for 1 minute
	全旋转角度	330°±5° (可定制)
	旋转扭矩	5mNm max.
	轴推拉强度	30N max.
焊接条件 (手工焊接)	耐振性能	10 to 55 to 10Hz/分, 全振幅1.5mm, X,Y,Z 3方向各2小时
	烙铁头温度	350°C max.
	焊接时间	3s max.
	焊接次数	1 time

广东科斯达电子科技有限公司
KSDKG Guang dong Keside Electronic Technology Co., Ltd.

TOLERANCE UNLESS OTHERWISE STATED:

Up to 5 ±0.2
Above 5 ~ 15 ±0.3
Above 15 ~ 30 ±0.4
Above 30 ~ 50 ±0.5
Angle ±0.3°

3RD. ANGEL'S



UNITS MM

DRAWN BY: Jack Lu
CHECKED BY: Jacky Chen
APPROVED BY: Tony Kao

DATE: 07/23/13
DATE: 07/23/13
DATE: 07/23/13

MAT'L	TITLE	TRIGGER POTENTIOMETER
FINISH	MODLE	扳机电位器系列
SCALE	DWG NO.	KSD-RT09L
SHEET NO.	PART NO.	

SIZE A4
VER R2