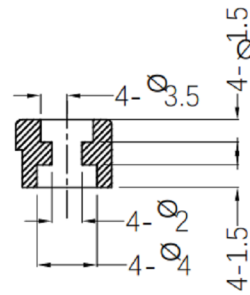
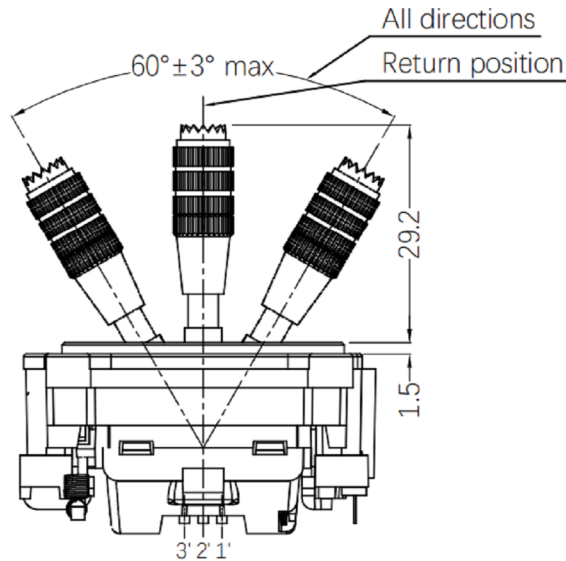
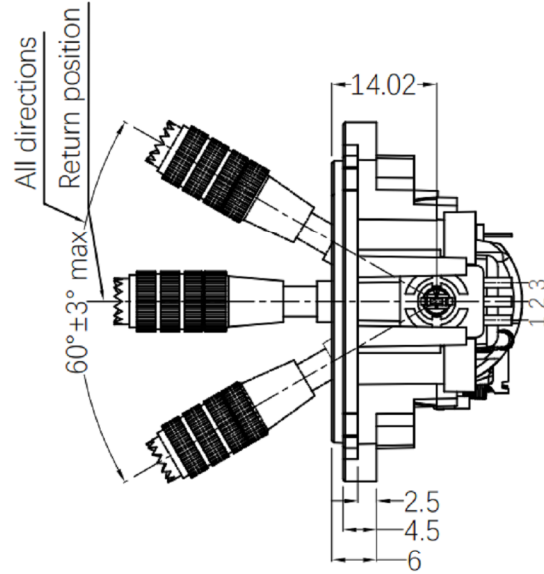
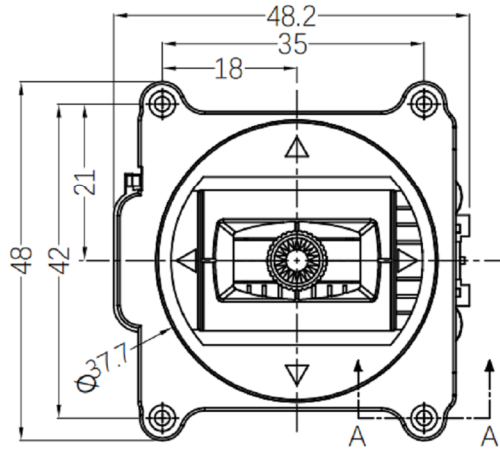
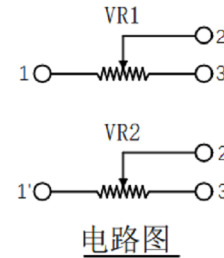


Unit: mm
Unit: mm



2:1 SECTION A-A



电路图

摇杆电位器	金属轴KSD3D40 回中型 (摇杆电位器)		
名称	KSD-3D40回中型总成电位器		
规格	外型尺寸 (mm)	W	42
		D	49
		H	44
	轴材质	金属	
	额定功率	0.0125W	
	最高使用电压	50V AC, 5V DC	
	操作角度	各方向 30° Max	
	中央按动	无	
产品特点	分压误差	40% ~ 60%	
	工作温度	-10°C to +70°C	
	操作寿命	100,000 次以上	
	操作使用寿命长		
应用领域	精密设计, 摇杆复位精度高		
	采用进口原材料, 耐冲性能好		
应用领域	功能型控制手柄、FPV 遥控器、电子玩具等领域		

包装规格 托盘

系列	包装数/箱 (pcs.)	包装箱尺寸/箱 (mm)
3D39	520	490*340*490

产品特性

电性能	耐电压	250V AC for 1 minute	
	滑动噪音	300mV p-p max	
	方向动作力	20~200gf	
	按动力	—	
机械性能	控制杆复位精度	±5°	
	操作部	推拉力	5kg . cm (Push/Pull)
		动作力	2kg . cm
耐候性	耐湿性能	-20°C 96h	
	耐热性能	80°C 96h	
	耐盐性能	60°C, 90 to 95% RH 96h	

广东科斯达电子科技有限公司
KSDKG Guang dong Keside Electronic Technology Co., Ltd.

TOLERANCE UNLESS OTHERWISE STATED:
Up to 5 ±0.2
Above 5 ~ 15 ±0.3
Above 15 ~ 30 ±0.4
Above 30 ~ 50 ±0.5
Angle ±0.3°

3RD. ANGEL'S



UNITS MM

DRAWN BY: Jack Lu 07/23/13
CHECKED BY: Jacky Chen 07/23/13
APPROVED BY: Tony Kao 07/23/13

MAT'L
FINISH
SCALE 1 : 1
SHEET NO. 1 of 1

TITLE ROCKER ASSEMBLY POTENTIOMETER
MODLE 3D CROSSING MACHINE ROCKER
DWG NO. KSD-3D40
PART NO.
SIZE A4
VER R2