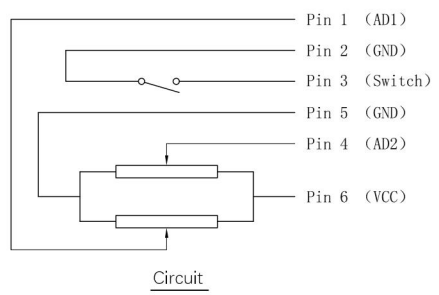
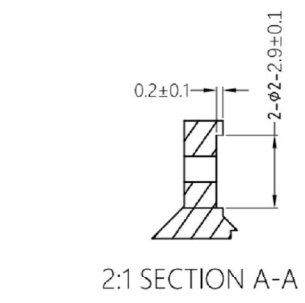


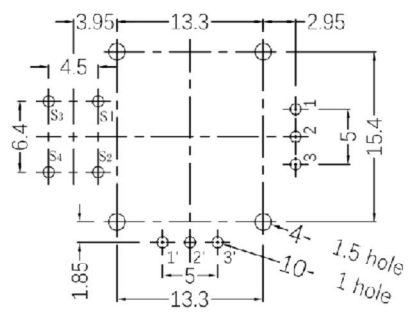
PCB MOUNTING DIAGRAM
Viewed from mounting side.



Circuit



2:1 SECTION A-A



KSD-19 型系列		KSD-JF19 摇杆电位器	
名称	KSD-JF19 摇杆电位器		
外型尺寸 (mm)	W	20.35	
	D	22.25	
	H	13.65	
轴材质	树脂+硅胶		
额定功率	0.0125W		
最高使用电压	50V AC, 5V DC		
操作角度	各方向 16° Max		
中央拨动	有		
分压误差	44%~56%		
工作温度	-10°C to +70°C		
操作寿命	1,000,000 次以上		
开关规格	按压力	900±300gf;	
	接触阻抗	100mΩ Max	
	开关按压寿命	100,000 次以上	
产品特点	操作使用寿命长		
产品特性			
电性能	耐电压	250V AC for 1 minute	
	滑动噪音	300mV p-p max	
机械性能	方向动作力	150±80gf	
	按动力	900±300gf;	
性能	控制杆回复精度	±2°	
操作	推拉力	5kg . cm (Push/Pull)	
	部向		
强度	动作方	2kg . cm	
	向		
耐候性	耐寒性能	-30°C 96h	
	耐热性能	80°C 96h	
	耐湿性能	60°C, 90 to 95% RH 96h	
应用领域	专利设计, 操纵杆复位精度高		
	采用进口原材料, 耐冲性能好		
包装规格 托盘			
系列	包装数/箱 (pcs.)	包装箱尺寸/箱 (mm)	
JF19	1,000	550*220*320	

广东科斯达电子科技有限公司
KSDKG Guang dong Keside Electronic Technology Co., Ltd.

TOLERANCE UNLESS OTHERWISE STATED:
 Up to 5 ±0.2
 Above 5 ~ 15 ±0.3
 Above 15 ~ 30 ±0.4
 Above 30 ~ 50 ±0.5
 Angle ±0.3°

3RD. ANGEL'S

UNITS MM

DRAWN BY:	DATE	MAT'L	TITLE
Jack Lu	07/23/13		ROCKER POTENTIOMETER SWITCH
CHECKED BY:	DATE	FINISH	MODLE
Jacky Chen	07/23/13		3D ROCKER POTENTIOMETER
APPROVED BY:	DATE	SCALE	DWG NO.
Tony Kao	07/23/13	1 : 1	KSD-JF19-1
		SHEET NO.	PART NO.
		1 of 1	
			SIZE
			A4
			VER
			R2

2	公差及料號更新	Jack	072313
1	圖面更新	Frank Wu	021012
ITEM NO.	DESCRIPTION	DRAWN	DATE