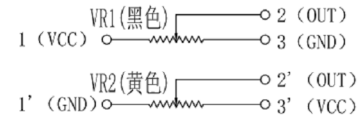
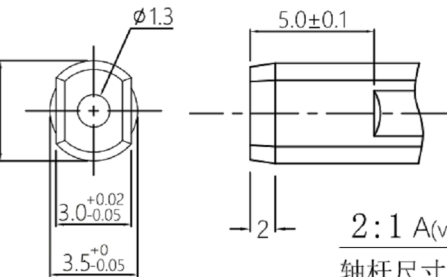
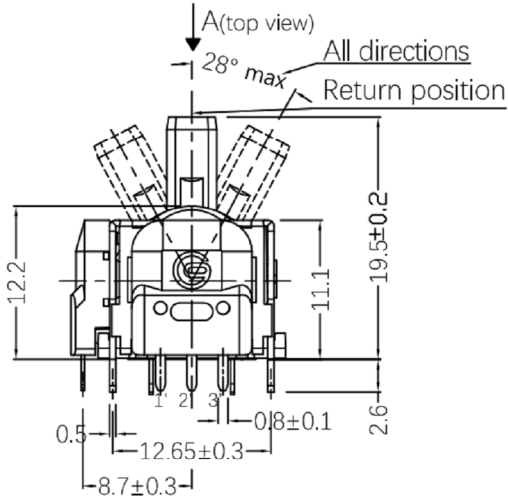
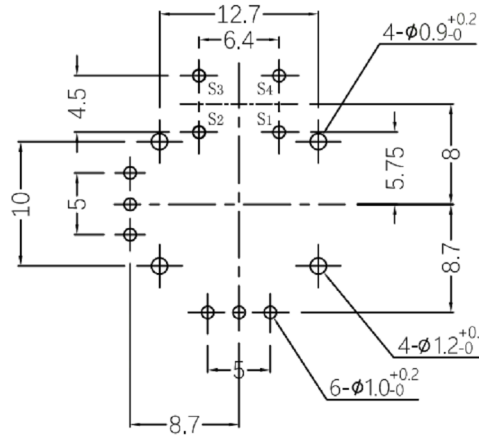


CIRCUIT: SW



CIRCUIT: VR



PCB安装孔详图

系列	KSD-3D13 型		
名称	金属轴 3D13A1K 圆孔万向型(摇杆电位器)		
规格	外型尺寸 (mm)	W	18
		D	23.9
开关规格	轴材质	H	18.5
		额定功率	0.0125W
		最高使用电压	50V AC, 5V DC
		操作角度	各方向 30° Max
		中央按动	有
		分压误差	44%~56%
		工作温度	-10°C to +70°C
		操作寿命	1,000,000 次以上
		按压力	900±300gf
		接触阻抗	100mΩ Max
开关按压寿命	100,000 次以上		
产品特点	自动组装设备生产, 独有专利设计, 操纵杆复位精度高, 采用进口原材料, 耐冲性能好		
应用领域	功能型控制手柄、电子玩具等领域		

包装规格	托盘	
系列	包装数/箱 (pcs.)	包装箱尺寸/箱 (mm)
3D13	1,600	380*310*255

产品特性	绝缘电阻		100MΩ min. 250V DC
电性能	耐电压	250V AC for 1 minute	
	滑动噪音	300mV p-p max	
机械性能	方向动作力	150±80gf	
	按动作力	900±300gf	
	控制杆回复精度	±5°	
	操作部强度	推拉力	5kg . cm (Push/Pull)
动作方向		2kg . cm	
耐候性	耐寒性能	-30°C 96h	
	耐热性能	80°C 96h	
	耐湿性能	60°C, 90 to 95% RH 96h	

2	公差及料號更新	Jack	072313
1	圖面更新	Frank Wu	021012
ITEM NO.	DESCRIPTION	DRAWN	DATE

广东科斯达电子科技有限公司
KSDKG Guang dong Keside Electronic Technology Co., Ltd.

TOLERANCE UNLESS OTHERWISE STATED: Up to 5 ±0.2, Above 5 ~ 15 ±0.3, Above 15 ~ 30 ±0.4, Above 30 ~ 50 ±0.5, Angle ±0.3°

3RD. ANGEL'S

UNITS MM

DRAWN BY:	DATE	MAT'L	TITLE	ROCKER POTENTIOMETER SWITCH
Jack Lu	07/23/13	FINISH	MODLE	3D ROCKER POTENTIOMETER
CHECKED BY:	DATE	SCALE	DWG NO.	KSD-RJ13A1P单轴一体式
Jacky Chen	07/23/13	SHEET NO.	1 of 1	SIZE A4
APPROVED BY:	DATE	PART NO.		VER R2
Tony Kao	07/23/13			