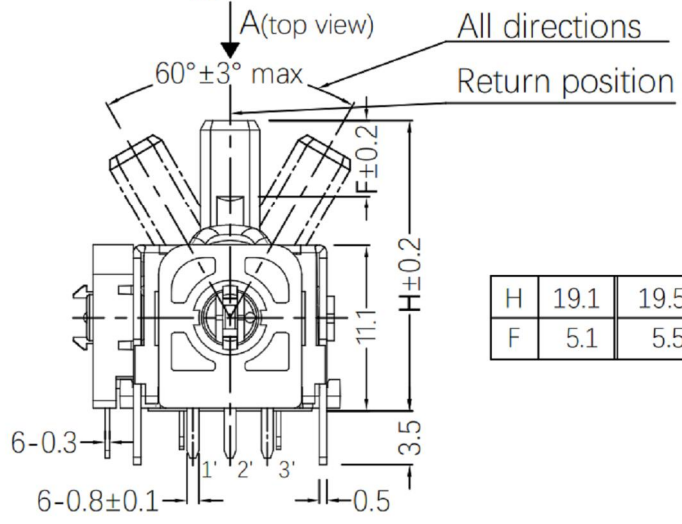
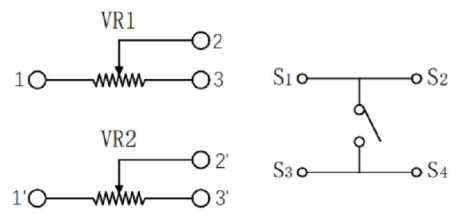


PCB板尺寸图



| | | |
|---|------|------|
| H | 19.1 | 19.5 |
| F | 5.1 | 5.5 |



电路图

| | | | |
|------|--------------------------|---------------|------|
| 系列 | KSD-3D13 型 | | |
| 名称 | 金属轴 3D13A1K 圆孔万向型(摇杆电位器) | | |
| 规格 | 外型尺寸 (mm) | W | 18 |
| | | D | 23.9 |
| | | H | 18.5 |
| | 轴材质 | 金属 | |
| | 额定功率 | 0.0125W | |
| | 最高使用电压 | 50V AC, 5V DC | |
| | 操作角度 | 各方向 30° Max | |
| | 中央拨动 | 有 | |
| | 分压误差 | 44%~56% | |
| | 工作温度 | -10℃ to +70℃ | |
| 操作寿命 | 1,000,000 次以上 | | |
| 开关规格 | 按压力 | 900±300gf | |
| | 接触阻抗 | 100mΩ Max | |
| | 开关按压寿命 | 100,000 次以上 | |
| 产品特点 | 自动组装设备生产, | | |
| | 独有专利设计, 操纵杆复位精度高 | | |
| | 采用进口原材料, 耐冲性能好 | | |
| 应用领域 | 功能型控制手柄、电子玩具等领域 | | |

| | | |
|------|--------------|--------------|
| 包装规格 | 托盘 | |
| 系列 | 包装数/箱 (pcs.) | 包装箱尺寸/箱 (mm) |
| 3D13 | 1,600 | 380*310*255 |

| | | |
|------|---------|-----------------------|
| 电性能 | 绝缘电阻 | 100MΩ min. 250V DC |
| | 耐电压 | 250V AC for 1 minute |
| | 滑动噪音 | 300mV p-p max |
| 机械性能 | 方向动作力 | 150±80gf |
| | 按动作力 | 900±300gf |
| | 控制杆回复精度 | ±5° |
| | 操作部强度 | 推拉力方向 |
| 动作方向 | | 2kg . cm |
| 耐候性 | 耐寒性能 | -30℃ 96h |
| | 耐热性能 | 80℃ 96h |
| | 耐湿性能 | 60℃, 90 to 95% RH 96h |

广东科斯达电子科技有限公司
KSDRG Guang dong Keside Electronic Technology Co., Ltd.

TOLERANCE UNLESS OTHERWISE STATED :
Up to 5 ±0.2
Above 5 ~ 15 ±0.3
Above 15 ~ 30 ±0.4
Above 30 ~ 50 ±0.5
Angle ±0.3°

3RD. ANGEL'S

UNITS MM

| | | | | |
|--------------|----------|-----------|---------|-----------------------------|
| DRAWN BY: | DATE | MAT'L | TITLE | ROCKER POTENTIOMETER SWITCH |
| Jack Lu | 07/23/13 | FINISH | MODLE | 3D ROCKER POTENTIOMETER |
| CHECKED BY: | DATE | SCALE | DWG NO. | KSD-RJ13A1P |
| Jacky Chen | 07/23/13 | SHEET NO. | 1 of 1 | SIZE A4 |
| APPROVED BY: | DATE | PART NO. | | VER R2 |
| Tony Kao | 07/23/13 | | | |

| | | | |
|----------|-------------|----------|--------|
| 2 | 公差及料號更新 | Jack | 072313 |
| 1 | 圖面更新 | Frank Wu | 021012 |
| ITEM NO. | DESCRIPTION | DRAWN | DATE |