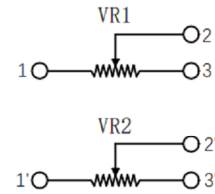
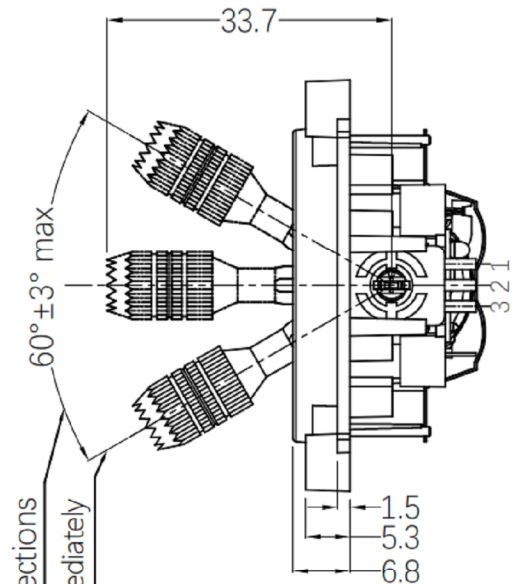
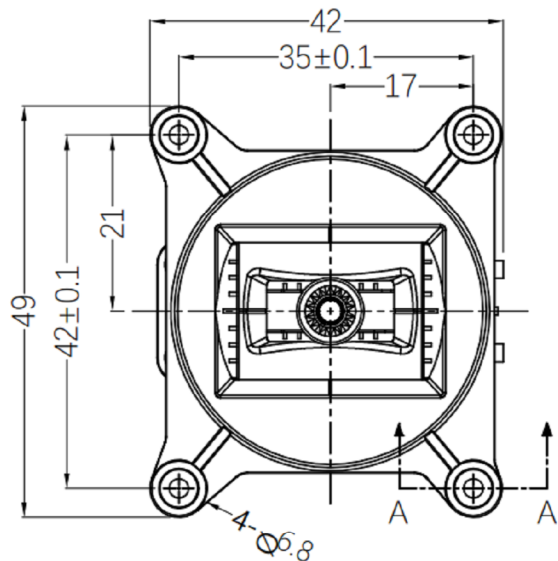
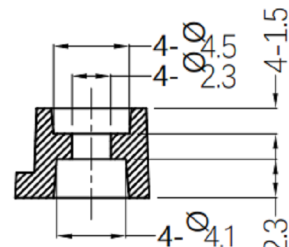
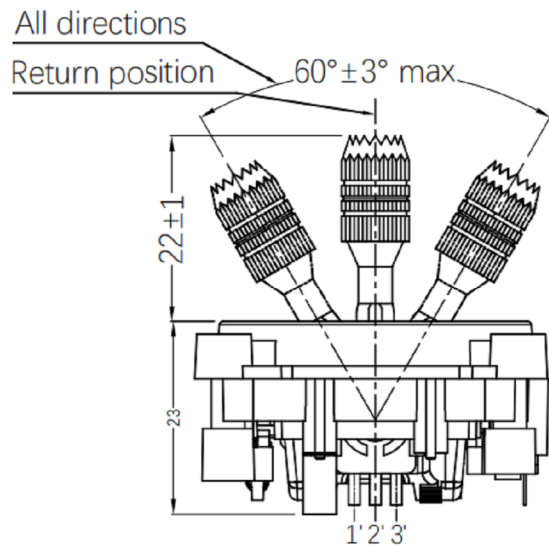


Unit: mm



电路图



2:1 SECTION A-A

摇杆电位器	金属轴KSD3D39 油门型 (摇杆电位器)	
名称	KSD-3D39S油门型总成电位器	
规格	外型尺寸 (mm)	W 42 D 49 H 44
	轴材质	金属
规格	额定功率	0.0125W
	最高使用电压	50V AC, 5V DC
	操作角度	各方向 30° Max
	中央按动	无
	分压误差	40% ~ 60%
	工作温度	-10°C to +70°C
	操作寿命	100,000 次以上
产品特点	操作使用寿命长	
	精密设计, 摇杆复位精度高	
	采用进口原材料, 耐冲性能好	
应用领域	功能型控制手柄、FPV 遥控器、电子玩具等领域	

包装规格 托盘		
系列	包装数/箱 (pcs.)	包装箱尺寸/箱 (mm)
3D39	520	490*340*490

产品特性			
电性能	耐电压	250V AC for 1 minute	
	滑动噪音	300mV p-p max	
	方向动作力	20~200gf	
	按动力	—	
机械性能	控制杆回摆精度	±5°	
	操作部	推拉力	5kg . cm (Push/Pull)
		动作力	2kg . cm
耐环境性能	耐寒性能	-20°C 96h	
	耐热性能	80°C 96h	
	耐湿性能	60°C, 90 to 95% RH 96h	

2	公差及料號更新	Jack	072313
1	圖面更新	Frank Wu	021012
ITEM NO.	DESCRIPTION	DRAWN	DATE

广东科斯达电子科技有限公司
KSDKG Guang dong Keside Electronic Technology Co., Ltd.

TOLERANCE UNLESS OTHERWISE STATED:
Up to 5 ±0.2
Above 5 ~ 15 ±0.3
Above 15 ~ 30 ±0.4
Above 30 ~ 50 ±0.5
Angle ±0.3°

3RD. ANGEL'S



UNITS MM

DRAWN BY:	DATE	MAT'L	TITLE	ROCKER ASSEMBLY POTENTIOMETER
Jack Lu	07/23/13	FINISH	MODLE	3D CROSSING MACHINE ROCKER
CHECKED BY:	DATE	SCALE	DWG NO.	KSD-3D39
Jacky Chen	07/23/13	SHEET NO.	1 of 1	SIZE A4
APPROVED BY:	DATE	PART NO.		VER R2
Tony Kao	07/23/13			