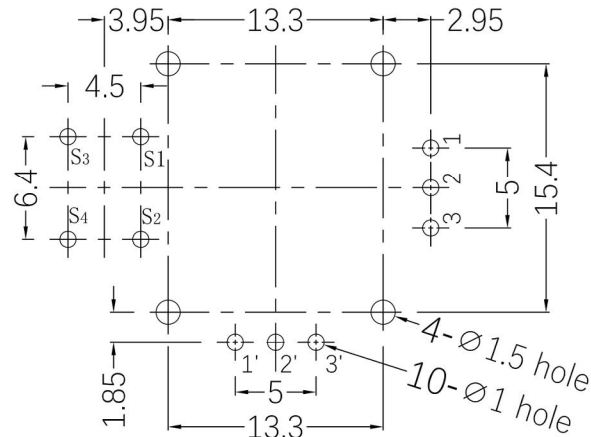
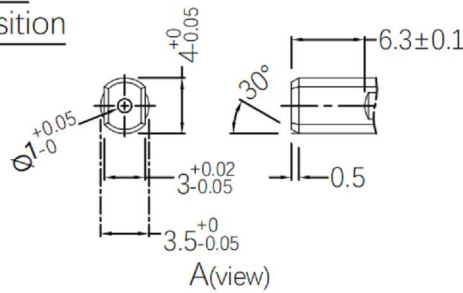
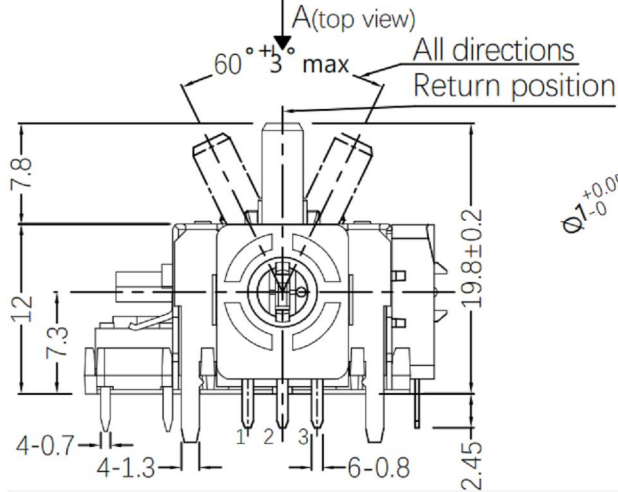


电路图



PCB板尺寸图

16 摇杆电位器	KSD-RJ16 型	
名称	树脂轴 3D16A1N 圆孔万向型 (摇杆电位器)	
外型尺寸 (mm)	W	26
	D	20.5
	H	19.8
轴材质	金属	
额定功率	0.0125W	
规格	最高使用电压	50V AC, 5V DC
操作角度	各方向 30° Max	
中央拨动	有	
分压误差	44% ~ 56%	
工作温度	-10°C to +70°C	
操作寿命	100,000 次以上	
按压力	900±300gf;	
开关规格	接触阻抗	100mΩ Max
	开关按压寿命	100,000 次以上

产品特点	操作使用寿命长
	专利设计, 操縱杆复位精度高
	采用进口原材料, 耐冲性能良好
应用领域	功能型控制手柄、电子玩具等领域

产品特性	
电性能	耐电压 250V AC for 1 minute
	滑动噪音 300mV p-p max
机械性能	方向动作力 150±80gf
	按动作力 900±300gf;
性能	控制杆回零精度 ±5°
操作	推拉力 5kg . cm (Push/Pull)
部向	强度 动作力 2kg . cm
耐燃性能	耐燃性能 -30°C 96h
耐热性能	耐热性能 80°C 96h
耐湿性能	耐湿性能 60°C, 90 to 95% RH 96h

包装规格 托盘		
系列	包装数/箱 (pcs.)	包装箱尺寸/箱 (mm)
3D16	2,000	460*320*305

广东科斯达电子科技有限公司
KSDKG Guang dong Keside Electronic Technology Co., Ltd.

TOLERANCE UNLESS OTHERWISE STATED:
Up to 5 ±0.2
Above 5 ~ 15 ±0.3
Above 15 ~ 30 ±0.4
Above 30 ~ 50 ±0.5
Angle ±0.3°

3RD. ANGEL'S

UNITS MM

DRAWN BY:	DATE	MAT'L	TITLE
Jack Lu	07/23/13		ROCKER POTENTIOMETER SWITCH
CHECKED BY:	DATE	FINISH	MODLE
Jacky Chen	07/23/13		3D ROCKER POTENTIOMETER
APPROVED BY:	DATE	SCALE	DWG NO.
Tony Kao	07/23/13	1 : 1	KSD-RJ16A1N
		SHEET NO.	PART NO.
		1 of 1	

2	公差及料號更新	Jack	072313
1	圖面更新	Frank Wu	021012
ITEM NO.	DESCRIPTION	DRAWN	DATE