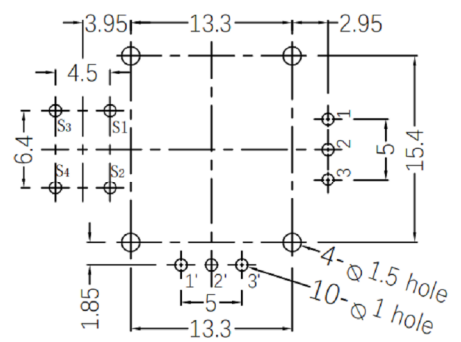
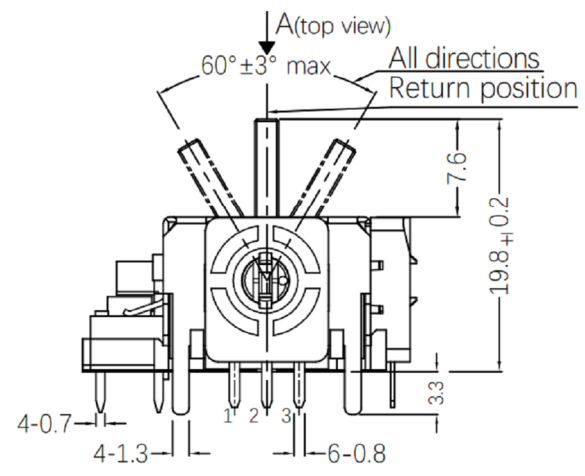


电路图



PCB板尺寸图

16 摇杆电位器	KSD-RJ16 型	
名称	树脂轴 3D16A1N 圆孔方向型 (摇杆电位器)	
外型尺寸 (mm)	W	26
	D	20.5
	H	19.8
轴材质	金属	
额定功率	0.0125W	
规格	最高使用电压	50V AC, 5V DC
	操作角度	各方向 30° Max
	中央接动	有
	分压误差	44% ~ 56%
	工作温度	-10°C to +70°C
	操作寿命	100,000 次以上
开关规格	按压力	900±300gf;
	接触阻抗	100mΩ Max
	开关按压寿命	100,000 次以上
产品特点	操作使用寿命长	
	专利设计, 操杆复位精度高	
	采用进口原材料, 耐冲性能好	
应用领域	功能型控制手柄, 电子玩具等领域	

产品特性		
电性能	耐电压	250V AC for 1 minute
	滑动噪音	300mV p-p max
机械	方向动作力	150±80gf
	按动作力	900±300gf;
性能	控制杆回摆精度	±5°
	操作	推拉方 5kg . cm (Push/Pull)
部	向	
	强度	动作方 2kg . cm
耐候性	耐寒性能	-30°C 96h
	耐热性能	80°C 96h
	耐湿性能	60°C, 90 to 95% RH 96h

包装规格 托盘		
系列	包装数/箱 (pcs.)	包装箱尺寸/箱 (mm)
3D16	2,000	460*320*305

广东科斯达电子科技有限公司
KSDKG Guang dong Keside Electronic Technology Co., Ltd.

TOLERANCE UNLESS OTHERWISE STATED :
Up to 5 ±0.2
Above 5 ~ 15 ±0.3
Above 15 ~ 30 ±0.4
Above 30 ~ 50 ±0.5
Angle ±0.3°

3RD. ANGEL'S

UNITS MM

DRAWN BY:	DATE	MAT'L	TITLE	ROCKER POTENTIOMETER SWITCH
Jack Lu	07/23/13	FINISH	MODLE	3D ROCKER POTENTIOMETER
CHECKED BY:	DATE	SCALE	DWG NO.	KSD-3D16B1
Jacky Chen	07/23/13	SHEET NO.	PART NO.	
APPROVED BY:	DATE			SIZE A4
Tony Kao	07/23/13			VER R2

2	公差及料號更新	Jack	072313
1	圖面更新	Frank Wu	021012
ITEM NO.	DESCRIPTION	DRAWN	DATE