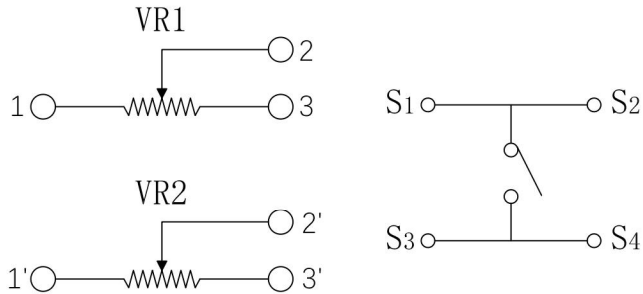
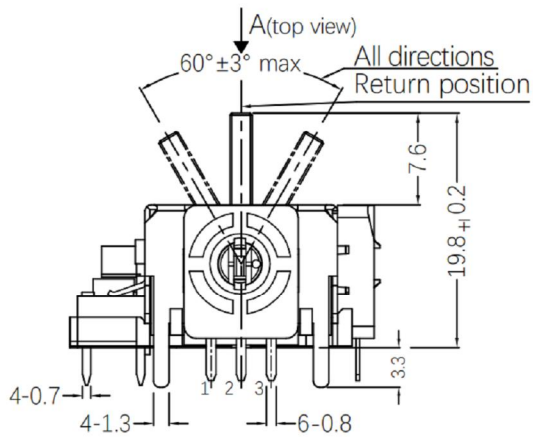


PCB板尺寸图



电路图

16 摇杆电位器	KSD-RJ16 型		
名称	树脂轴 3D16A1N 圆孔方向型 (摇杆电位器)		
外型尺寸 (mm)	W	25.7	
	D	20.75	
	H	19.8	
轴材质	金属		
额定功率	0.0125W		
规格	最高使用电压	50V AC, 5V DC	
	操作角度	管方向 30° Max	
	中央接动	有	
	分压误差	44% ~ 56%	
	工作温度	-10°C to +70°C	
	操作寿命	100,000 次以上	
	按压力	900±300gf;	
开关规格	接触阻抗	100mΩ Max	
	开关按压寿命	100,000 次以上	
产品特点	操作使用寿命长		

应用领域	功能型控制手柄、电子玩具等领域
产品特点	专利设计, 操纵杆复位精度高 采用进口原材料, 耐冲性能好

电性能	耐电压	250V AC for 1 minute
	滑动噪音	300mV p-p max
机械	方向动作力	150±80gf
	按动作力	900±300gf;
性能	控制杆回位精度	±5°
	操作	推拉力 5kg . cm (Push/Pull)
部	向	
强度	动作方	2kg . cm
	向	
耐燃性能		-30°C 96h
耐蚀性	耐热性能	80°C 96h
	耐湿性能	60°C, 90 to 95% RH 96h

包装规格	托盘	
系列	包装数/箱 (pcs.)	包装箱尺寸/箱 (mm)
3D16	2,000	460*320*305

2	公差及料號更新	Jack	072313
1	圖面更新	Frank Wu	021012
ITEM NO.	DESCRIPTION	DRAWN	DATE

**广东科斯达电子科技有限公司**  
KSDKG Guang dong Keside Electronic Technology Co., Ltd.

TOLERANCE UNLESS OTHERWISE STATED :  
Up to 5 ±0.2  
Above 5 ~ 15 ±0.3  
Above 15 ~ 30 ±0.4  
Above 30 ~ 50 ±0.5  
Angle ±0.3°

3RD. ANGEL'S

UNITS MM

DRAWN BY:	DATE	MAT'L	TITLE	ROCKER POTENTIOMETER SWITCH
Jack Lu	07/23/13		MODLE	3D ROCKER POTENTIOMETER
CHECKED BY:	DATE	FINISH	DWG NO.	KSD-3D16B1N
Jacky Chen	07/23/13		PART NO.	
APPROVED BY:	DATE	SCALE	1 : 1	SIZE A4
Tony Kao	07/23/13	SHEET NO.	1 of 1	VER R2