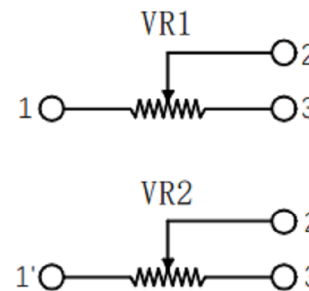
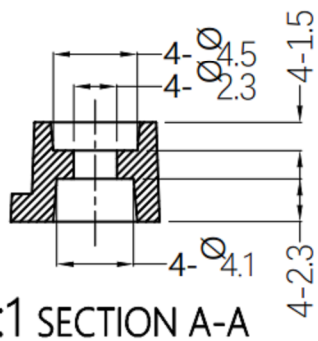
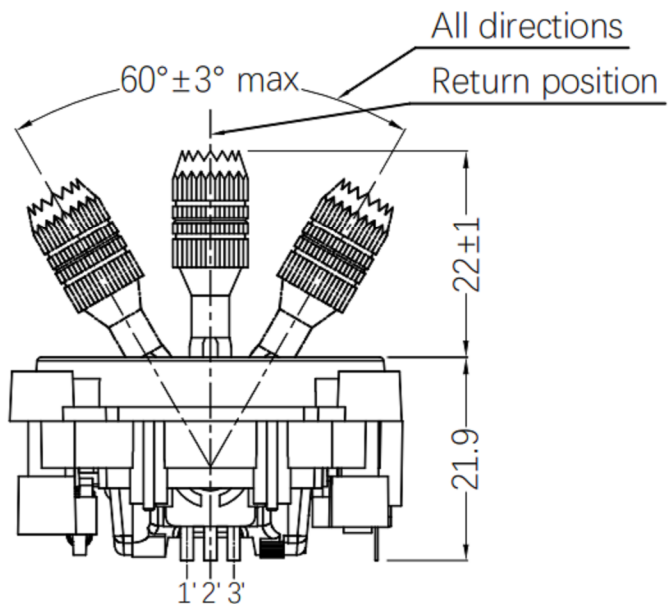
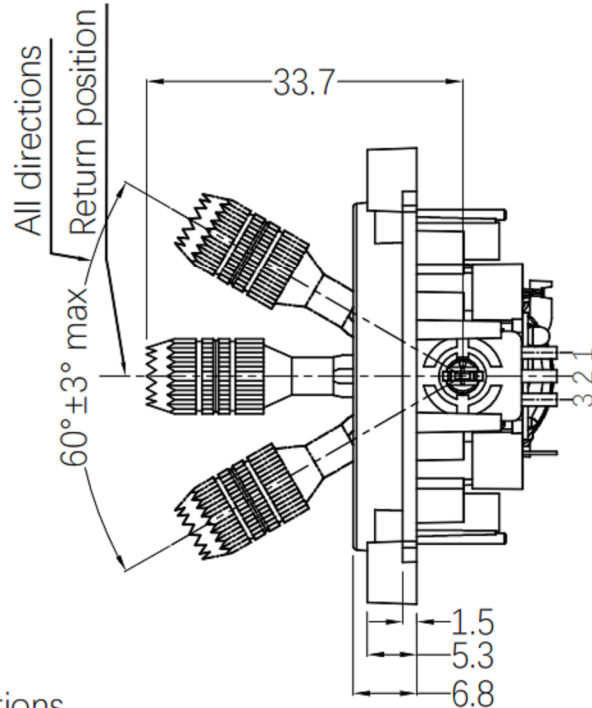
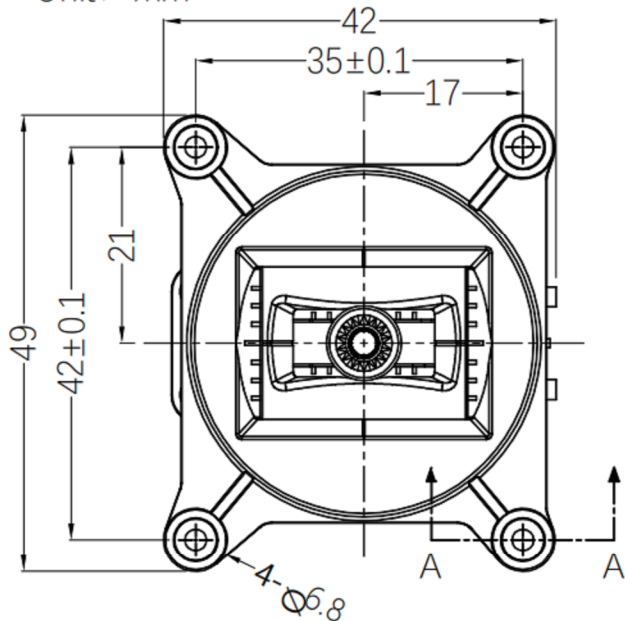


Unit: mm



电路图

名称	金属轴 KSD3D39A2 万向型 (摇杆电位器)		
名称	KSD-3D39回中型总成电位器		
规格	外型尺寸 (mm)	W	42
		D	49
		H	44
	轴材质	金属	
	额定功率	0.0125W	
	最高使用电压	50V AC, 5V DC	
	操作角度	各方向 30° Max	
	中央按动	无	
产品特点	精密设计, 摇杆复位精度高		
	采用进口原材料, 耐冲性能好		
	操作使用寿命长		
应用领域	功能型控制手柄、FPV 遥控器、电子玩具等领域		
	工作温度 -10°C to +70°C		
操作寿命 100,000 次以上			

系列	包装数/箱 (pcs.)	包装箱尺寸/箱 (mm)
3D39	520	490*340*490

电性能	耐电压	250V AC for 1 minute
	滑动噪音	300mV p-p max
机械性能	方向动作力	20~200gf
	按动力	—
性能	控制杆复位精度	±5°
	推拉力	5kg . cm (Push/Pull)
耐久性能	操作部	2kg . cm
	耐湿性能	—
耐久性能	耐湿性能	—20°C 96h
	耐湿性能	80°C 96h
耐久性能	耐湿性能	60°C, 90 to 95% RH 96h

广东科斯达电子科技有限公司
KSDKG Guang dong Keside Electronic Technology Co., Ltd.

TOLERANCE UNLESS OTHERWISE STATED:
Up to 5 ±0.2
Above 5 ~ 15 ±0.3
Above 15 ~ 30 ±0.4
Above 30 ~ 50 ±0.5
Angle ±0.3°

3RD. ANGEL'S



UNITS MM

DRAWN BY: Jack Lu
CHECKED BY: Jacky Chen
APPROVED BY: Tony Kao

DATE: 07/23/13
DATE: 07/23/13
DATE: 07/23/13

MAT'L
FINISH
SCALE: 1 : 1
SHEET NO. 1 of 1

TITLE: ROCKER ASSEMBLY POTENTIOMETER
MODLE: 3D CROSSING MACHINE ROCKER
DWG NO.
PART NO.

SIZE: A4
VER: R2

7

7