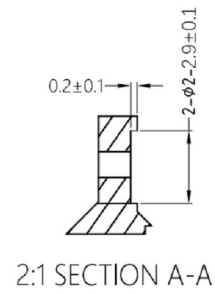
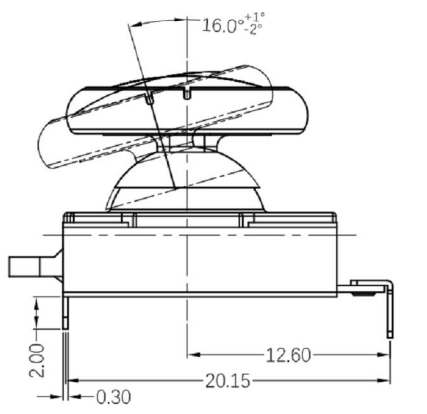
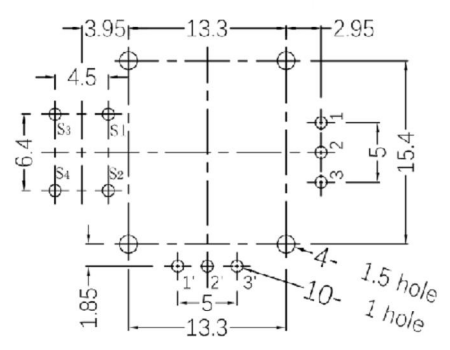
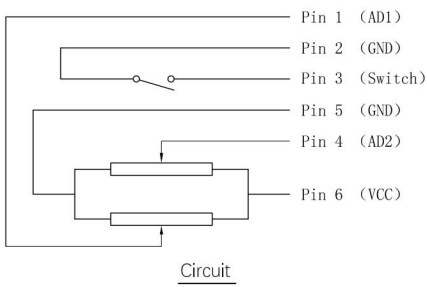


PCB MOUNTING DIAGRAM  
Viewed from mounting side.



2:1 SECTION A-A



KSD-19 型系列		KSD-JF19 摇杆电位器	
名称	KSD-JF19 摇杆电位器		
规格	外型尺寸 (mm)	W	20.35
		D	22.25
		H	13.65
	轴材质	树脂+硅胶	
	额定功率	0.0125W	
	最高使用电压	50V AC, 5V DC	
	操作角度	各方向 16° Max	
开关规格	中央转动	有	
	分压误差	44%~56%	
	工作温度	-10°C to +70°C	
	操作寿命	1,000,000 次以上	
	按压力	900±300gf;	
	接触阻抗	100mΩ Max	
	开关按压寿命	100,000 次以上	
产品特点	操作使用寿命长		
产品特性			
电性能	耐电压	250V AC for 1 minute	
	滑动噪音	300mV p-p max	
	方向动作力	150±80gf	
机械性能	按动力	900±300gf;	
性能	控制杆回复精度	±2°	
	操作 推拉方	5kg . cm (Push/Pull)	
部向	强度	动作方	
		2kg . cm	
耐候性	耐寒性能	-30°C 96h	
	耐热性能	80°C 96h	
	耐湿性能	60°C, 90 to 95% RH 96h	
应用领域	专利设计, 操纵杆复位精度高		
	采用进口原材料, 耐冲性能好		
应用规格	功能型控制手柄、电子玩具、switch 手柄等领域		
包装规格 托盘			
系列	包装数/箱 (pcs.)	包装箱尺寸/箱 (mm)	
JF19	1,000	550*220*320	

**广东科斯达电子科技有限公司**  
KSDKG Guang dong Keside Electronic Technology Co., Ltd.

TOLERANCE UNLESS OTHERWISE STATED:  
Up to 5 ±0.2  
Above 5 ~ 15 ±0.3  
Above 15 ~ 30 ±0.4  
Above 30 ~ 50 ±0.5  
Angle ±0.3°

3RD. ANGEL'S

UNITS MM

DRAWN BY:	DATE	MAT'L	TITLE
Jack Lu	07/23/13		ROCKER POTENTIOMETER SWITCH
CHECKED BY:	DATE	FINISH	MODLE
Jacky Chen	07/23/13		3D ROCKER POTENTIOMETER
APPROVED BY:	DATE	SCALE	DWG NO.
Tony Kao	07/23/13	1 : 1	KSD-JF19-FPC-1
		SHEET NO.	PART NO.
		1 of 1	
			SIZE
			A4
			VER
			R2

2	公差及料號更新	Jack	072313
1	圖面更新	Frank Wu	021012
ITEM NO.	DESCRIPTION	DRAWN	DATE