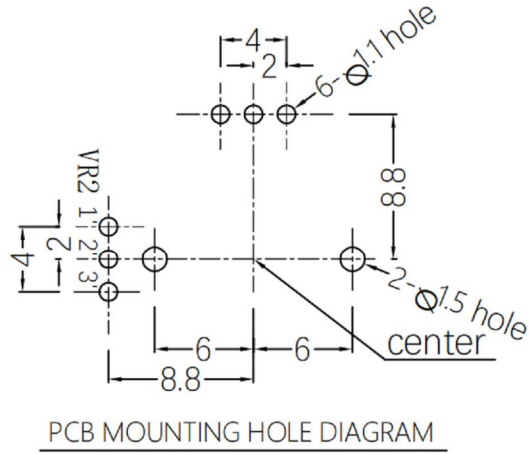
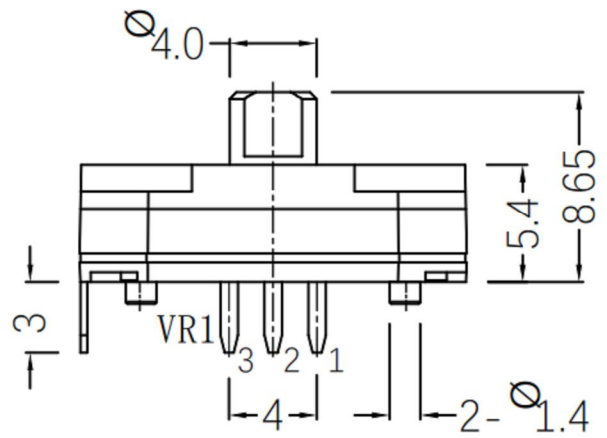
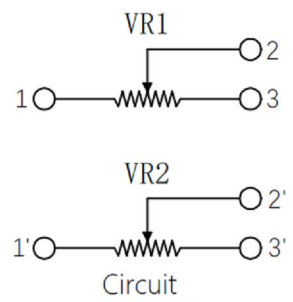
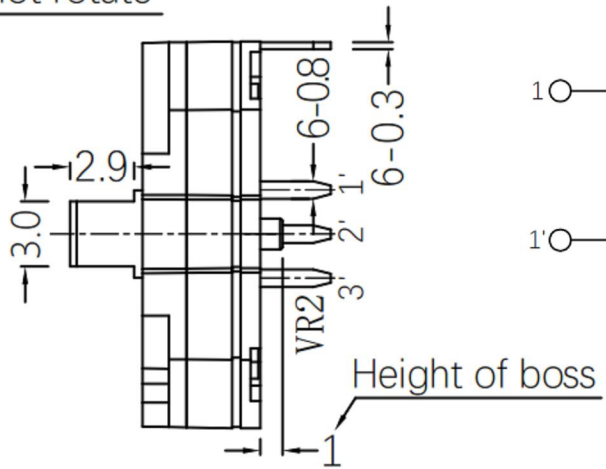
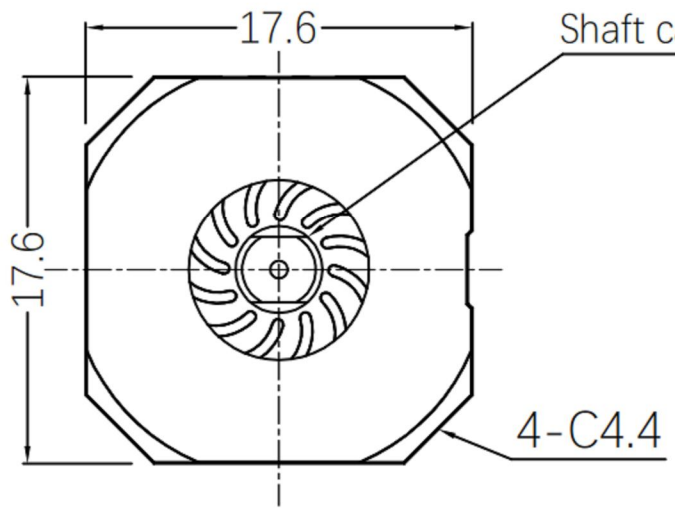


Unit: mm



KSD 电位器	KSD-PSP 型系列		
名称	树脂轴 PSP13 平推型 (平推电位器)		
外型尺寸 (mm)	W	17.6	
	D	17.6	
	H	8.65	
轴材质	树脂		
轴自转	无		
额定功率	0.025W		
最高使用电压	50V AC, 5V DC		
控制杆行程	各方向 1.5 \pm 0 \pm 0.1 \pm mm		
中央接动	无		
总阻值 (k Ω)	10		
分压误差	44%~56%		
工作温度	-10 $^{\circ}$ C to +50 $^{\circ}$ C		
操作寿命	100,000 次以上		
产品特点	操作使用寿命长		
	精密设计, 操纵杆复位精度高		
	采用进口原材料, 耐冲性能好		
应用领域	功能型控制手柄、手持云台、口袋相机、VR 等领域		

电性能	耐电压	250V AC for 1 minute	
	滑动噪音	300mV p-p max	
	方向动作力	80 \pm 40gf	
机械性能	按动作力	-	
	控制杆回复精度	\pm 0.3mm	
	操作部强度	轴心止动	<0.5kg . cm (No less than three seconds)
		推拉方向	2kg . cm (Push/Pull)
		动作方向	2kg . cm
耐候性	耐寒性能	-30 $^{\circ}$ C 96h	
	耐热性能	60 $^{\circ}$ C 96h	
	耐湿性能	60 $^{\circ}$ C, 90 to 95% RH 96h	

包装规格 托盘		
系列	包装数/箱 (pcs.)	包装箱尺寸/箱 (mm)
PSP	2,000	315*280*230

广东科斯达电子科技有限公司
KSDRG Guang dong Keside Electronic Technology Co., Ltd.

TOLERANCE UNLESS OTHERWISE STATED :
 Up to 5 \pm 0.2
 Above 5 ~ 15 \pm 0.3
 Above 15 ~ 30 \pm 0.4
 Above 30 ~ 50 \pm 0.5
 Angle \pm 0.3 $^{\circ}$

3RD. ANGEL'S
 UNITS MM

DRAWN BY:	DATE	MAT'L	TITLE	PSP POTENTIOMETER
Jack Lu	07/23/13		MODLE	
CHECKED BY:	DATE	FINISH	DWG NO.	PSP电位器
Jacky Chen	07/23/13		SCALE	
APPROVED BY:	DATE	SHEET NO.	PART NO.	KSD-PSP-1H
Tony Kao	07/23/13	1 of 1		

2	公差及料號更新	Jack	072313
1	圖面更新	Frank Wu	021012
ITEM NO.	DESCRIPTION	DRAWN	DATE