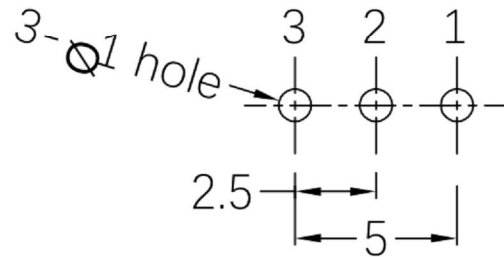
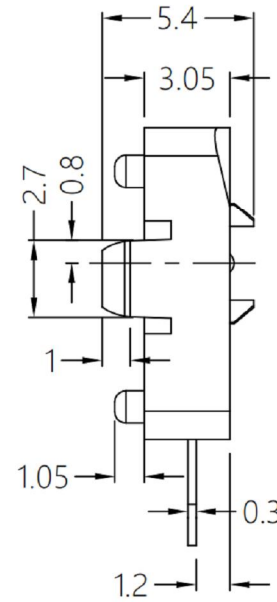
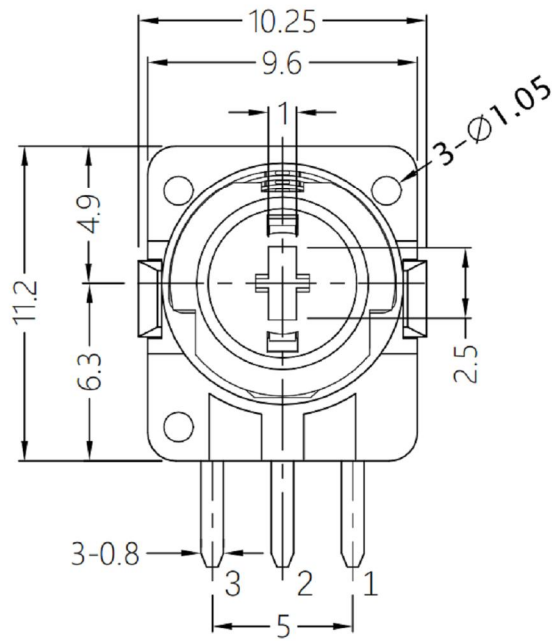
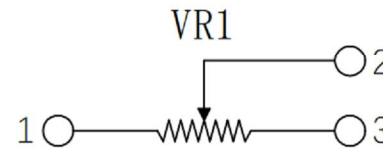


Unit: mm



Viewed from mounting side.



Circuit

扳机电位器系列	KSD-3DVRBJ 扳机型	
名称	3D-3DVR 扳机 (扳机电位器)	
外型尺寸 (mm)	W	4.1
	D	18.5
	H	13.8
电阻体数	单联	
轴芯材质	树脂	
操作方向	水平	
定位方式	无	
总阻值	5kΩ/10kΩ	
电阻规律	B	
分压误差	44%~56%	
工作温度	-10°C to +70°C	
操作寿命	1,000,000 次以上	
产品特点	操作使用寿命长	
	操作性有最优的轻扭矩	
	采用进口原材料, 耐冲性能好	

应用领域	游戏机、功能型控制手柄、音响、舵机等领域
------	----------------------

包装规格托盘		
系列	包装数/箱 (pcs.)	包装箱尺寸/箱 (mm)
3DVRBJ	30,000	440*380*380

产品特性		
电性能	最高使用电压	50V AC, 5V DC
	绝缘电阻	100MΩ min, 250V DC
	耐电压	AC100V
机械	全旋转角度	330°±5° (可定制)
性能	旋转扭矩	0.5±1/-0.4mN·m
	烙铁头温度	350°C max.
焊 接 条 件 (手工 焊接)	焊接时间	3s max.
	焊接次数	1 time

广东科斯达电子科技有限公司
KSDKG Guang dong Keside Electronic Technology Co., Ltd.

TOLERANCE UNLESS OTHERWISE STATED :
Up to 5 ±0.2
Above 5 ~ 15 ±0.3
Above 15 ~ 30 ±0.4
Above 30 ~ 50 ±0.5
Angle ±0.3°

3RD. ANGEL'S



UNITS MM

DRAWN BY:	DATE	MAT'L	TITLE	TRIGGER POTENTIOMETER
Jack Lu	07/23/13		MODLE	扳机电位器系列
CHECKED BY:	DATE	FINISH	DWG NO.	KSD-3D16VR-A
Jacky Chen	07/23/13		PART NO.	
APPROVED BY:	DATE	SCALE	1 : 1	
Tony Kao	07/23/13	SHEET NO.	1 of 1	

2	公差及料號更新	Jack	072313
1	圖面更新	Frank Wu	021012
ITEM NO.	DESCRIPTION	DRAWN	DATE