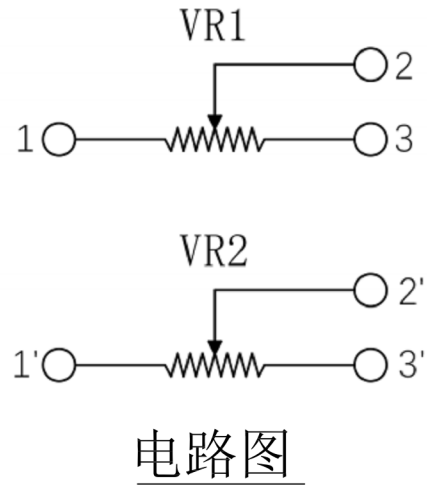
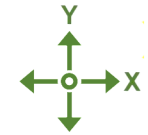
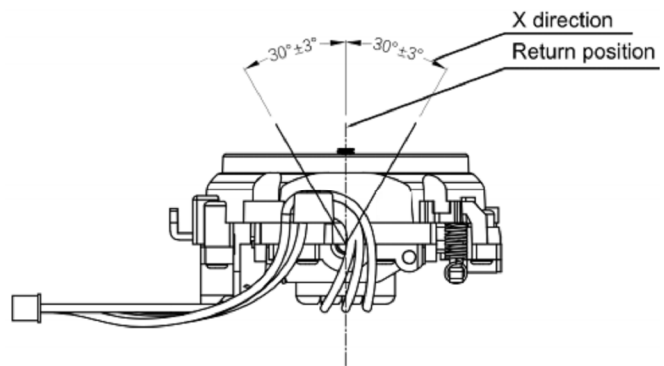
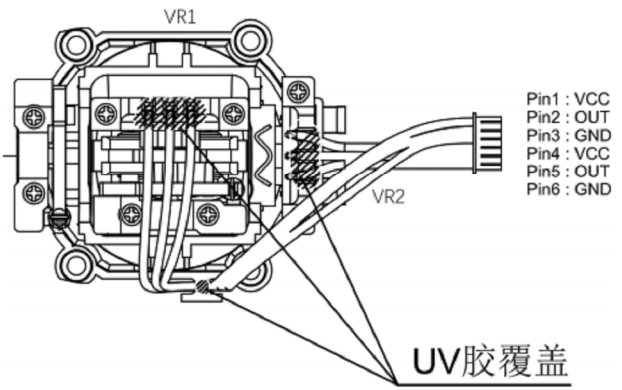


Pin Assignments	
Pin	Color
Pin1	红
Pin2	白
Pin3	黑
Pin4	红
Pin5	黄
Pin6	黑



系列	KSD-YG3D33-T型		
名称	KSD-YG3D33-T金属轴 万向摇杆电位器		
规格	外型尺寸 (mm)	W	39.9
		D	33.2
		H	38.6
	轴材质		金属
	额定功率		0.0125W
	最高使用电压		50V AC, 5V DC
操作角度		各方向 30° Max	
中央按动		无	
分压误差		40% ~ 60%	
工作温度		-10°C to +70°C	
操作寿命		200,000次以上	
产品特点	操作使用寿命长 独有专利设计, 操纵杆复位精度高 采用进口原材料, 耐冲性能好		
应用领域	功能型控制手柄、FPV遥控器、电子玩具等领域		



包装规格 托盘

包装数/箱 (pcs.)	包装箱尺寸/箱 (mm)
520	490*340*490

电性能	绝缘电阻	100MΩ min. 250V DC
	耐电压	250V AC for 1 minute
	滑动噪音	300mV p-p max
机械性能	方向动作力	40~100gf
	按动作力	—
	控制杆回复精度	±5°
	操作部强度	推拉方向
动作方向		2kg . cm
耐候性	耐寒性能	-20°C 96h
	耐热性能	80°C 96h
	耐湿性能	60°C, 90 to 95% RH 96h

广东科斯达电子科技有限公司
KSDRG Guang dong Keside Electronic Technology Co., Ltd.

TOLERANCE UNLESS OTHERWISE STATED:
Up to 5 ±0.2
Above 5 ~ 15 ±0.3
Above 15 ~ 30 ±0.4
Above 30 ~ 50 ±0.5
Angle ±0.3°

3RD. ANGEL'S

UNITS MM

DRAWN BY:	DATE	MAT'L	TITLE	ROCKER POTENTIOMETER SWITCH
Jack Lu	07/23/13		MODLE	3D ROCKER POTENTIOMETER
CHECKED BY:	DATE	FINISH	DWG NO.	KSD-YG3D33-T
Jacky Chen	07/23/13		PART NO.	
APPROVED BY:	DATE	SCALE	1 of 1	
Tony Kao	07/23/13	SHEET NO.		

ITEM NO.	DESCRIPTION	DRAWN	DATE
2	公差及料號更新	Jack	072313
1	圖面更新	Frank Wu	021012