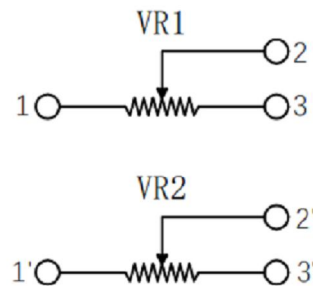
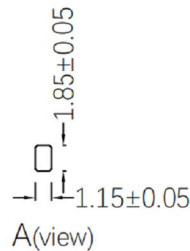
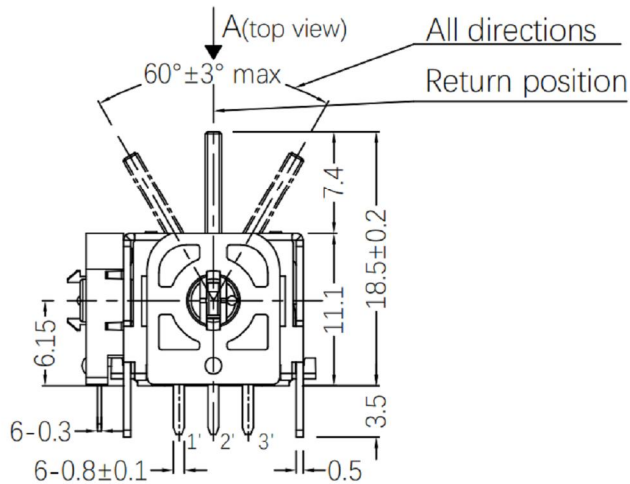


PCB板尺寸图



电路图

系列	KSD-3D13 型		
名称	金属轴 3D13A1K 圆孔万向型(摇杆电位器)		
规格	外型尺寸 (mm)	W	18
		D	18
		H	18.5
	轴材质	金属	
	额定功率	0.0125W	
	最高使用电压	50V AC, 5V DC	
	操作角度	各方向 30° Max	
	中央按动	有	
开关规格	分压误差	44%~56%	
	工作温度	-10℃ to +70℃	
	操作寿命	1,000,000 次以上	
	按压力	900±300gf	
产品特点	接触阻抗	100mΩ Max	
	开关按压寿命	100,000 次以上	
应用领域	自动组装机生产,		
	独有专利设计, 操纵杆复位精度高		
	采用进口原材料, 耐冲性能好		

包装规格	托盘	
系列	包装数/箱 (pcs.)	包装箱尺寸/箱 (mm)
3D13	1,600	380*310*255

产品特性	绝缘电阻	100MΩ min. 250V DC
	电性能	耐电压 250V AC for 1 minute
	滑动噪音	300mV p-p max
机械性能	方向动作力	150±80gf
	按动作力	900±300gf
	控制杆回复精度	±5°
操作部强度	操作方向	5kg . cm (Push/Pull)
	动作方向	2kg . cm
耐候性	耐寒性能	-30℃ 96h
	耐热性能	80℃ 96h
	耐湿性能	60℃, 90 to 95% RH 96h

2	公差及料號更新	Jack	072313
1	圖面更新	Frank Wu	021012
ITEM NO.	DESCRIPTION	DRAWN	DATE

广东科斯达电子科技有限公司
KSDKG Guang dong Keside Electronic Technology Co., Ltd.

TOLERANCE UNLESS OTHERWISE STATED :
 Up to 5 ±0.2
 Above 5 ~ 15 ±0.3
 Above 15 ~ 30 ±0.4
 Above 30 ~ 50 ±0.5
 Angle ±0.3°

3RD. ANGEL'S

UNITS MM

DRAWN BY:	DATE	MAT'L	TITLE	ROCKER POTENTIOMETER SWITCH
Jack Lu	07/23/13	FINISH	MODLE	3D ROCKER POTENTIOMETER
CHECKED BY:	DATE	SCALE	DWG NO.	KSD-3D13A2S
Jacky Chen	07/23/13	SHEET NO.	1 of 1	SIZE A4
APPROVED BY:	DATE	PART NO.		VER R2
Tony Kao	07/23/13			