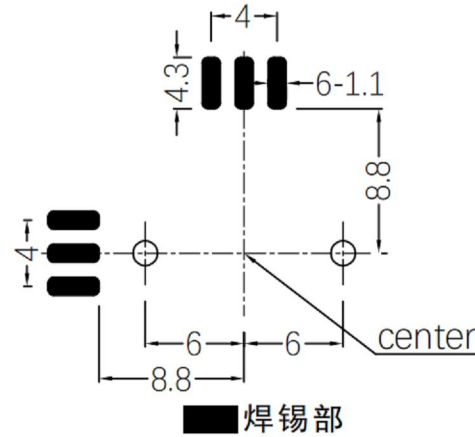
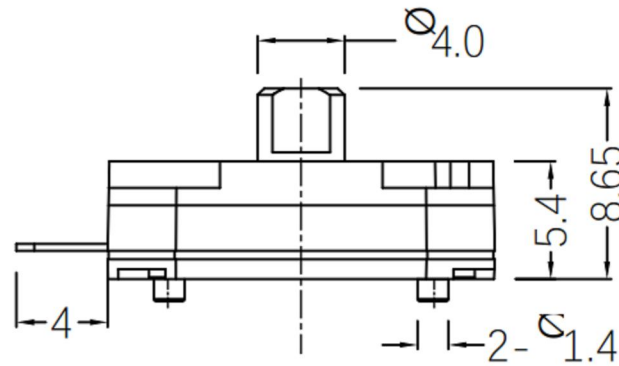
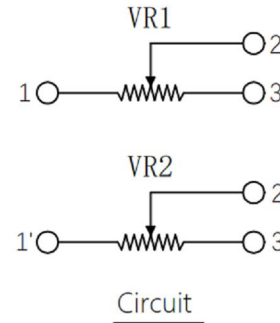
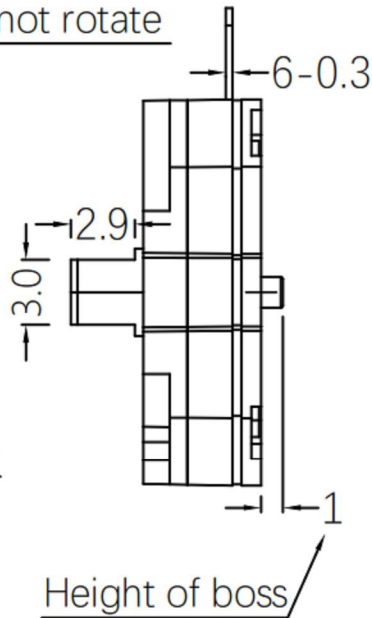
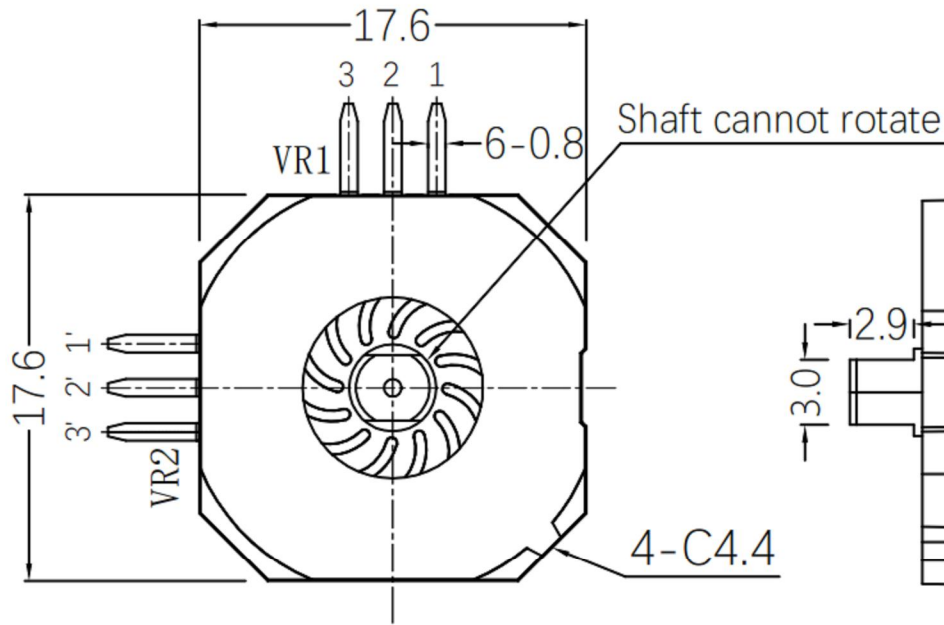


Unit: mm



PCB MOUNTING HOLE DIAGRAM

KSD 电位器		KSD-PSP 型系列	
名称		树脂轴 PSP13 平推型 (平推电位器)	
规格	外型尺寸 (mm)	W	17.6MM
		D	17.6MM
		H	8.65MM
规格	轴材质	树脂	
	轴自转	无	
	额定功率	0.025W	
	最高使用电压	50V AC, 5V DC	
	控制杆行程	各方向 1.5 0±0.10 mm	
	中央接动	无	
	总阻值 (kΩ)	10	
	分压误差	44%~56%	
工作温度	-10°C to +50°C		
操作寿命	100,000 次以上		
产品特点	操作使用寿命长		
	精密设计, 操纵杆复位精度高		
	采用进口原材料, 耐冲性能好		
应用领域	功能型控制手柄、手持云台、口袋相机、VR 等领域		

产品特性				
电性能	耐电压	250V AC for 1 minute		
	滑动噪音	300mV p-p max		
机械性能	方向动作力	80±40gf		
	按动作力	—		
	控制杆回复精度	±0.3mm		
	操作部强度	轴心止动	<0.5kg·cm (No less than three seconds)	
		推拉方向	2kg·cm (Push/Pull)	
耐侯性	耐寒性能	-30°C 96h		
	耐热性能	60°C 96h		
	耐湿性能	60°C, 90 to 95% RH 96h		

包装规格 托盘		
系列	包装数/箱 (pcs.)	包装箱尺寸/箱 (mm)
PSP	2,000	315*280*230

2	公差及料號更新	Jack	072313
1	圖面更新	Frank Wu	021012
ITEM NO.	DESCRIPTION	DRAWN	DATE

广东科斯达电子科技有限公司
KSDRG Guang dong Keside Electronic Technology Co., Ltd.

TOLERANCE UNLESS OTHERWISE STATED:
 Up to 5 ±0.2
 Above 5 ~ 15 ±0.3
 Above 15 ~ 30 ±0.4
 Above 30 ~ 50 ±0.5
 Angle ±0.3°

3RD. ANGEL'S

UNITS MM

DRAWN BY:	DATE	MAT'L	TITLE	PSP POTENTIOMETER
Jack Lu	07/23/13		MODLE	
CHECKED BY:	DATE	FINISH	DWG NO.	KSD-PSP-SMT
Jacky Chen	07/23/13		PART NO.	
APPROVED BY:	DATE	SCALE	1 : 1	SIZE
Tony Kao	07/23/13	SHEET NO.	1 of 1	A4
				VER
				R2