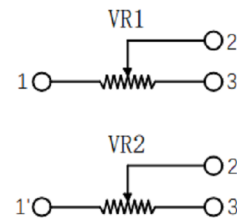
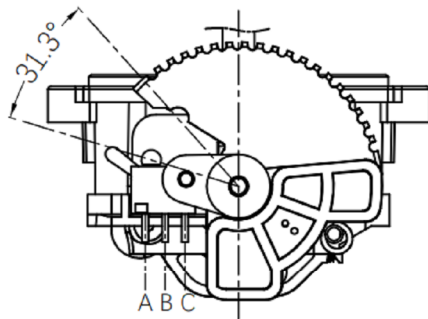
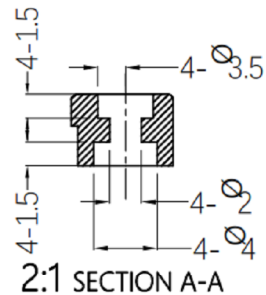
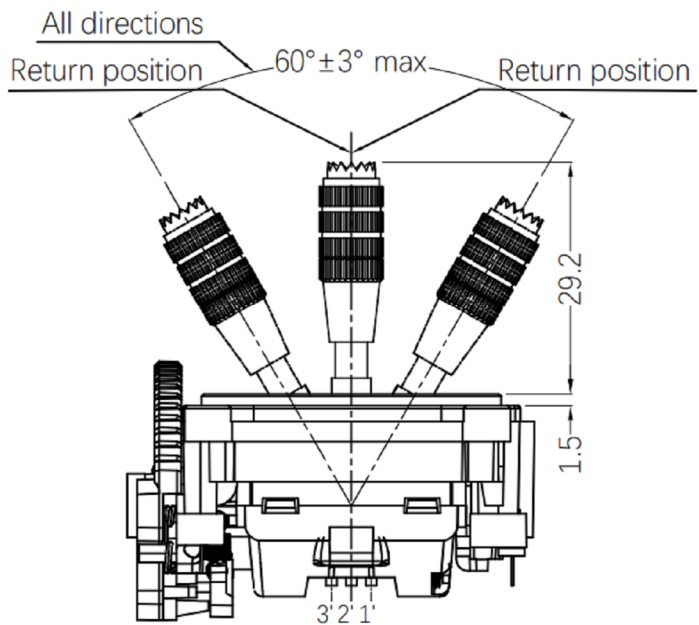
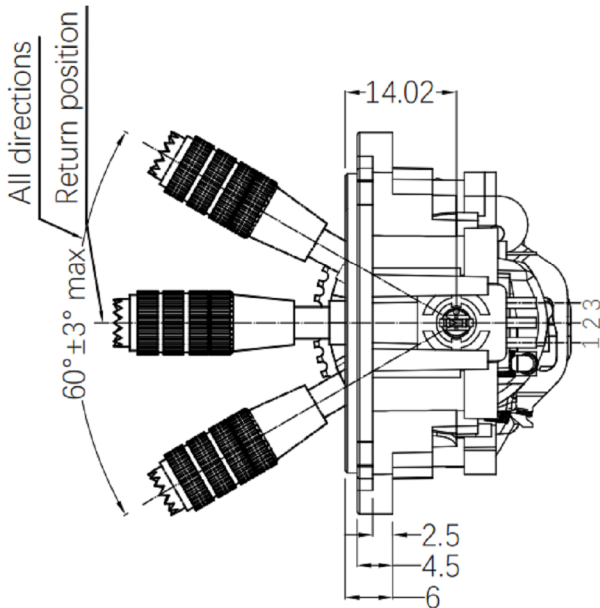
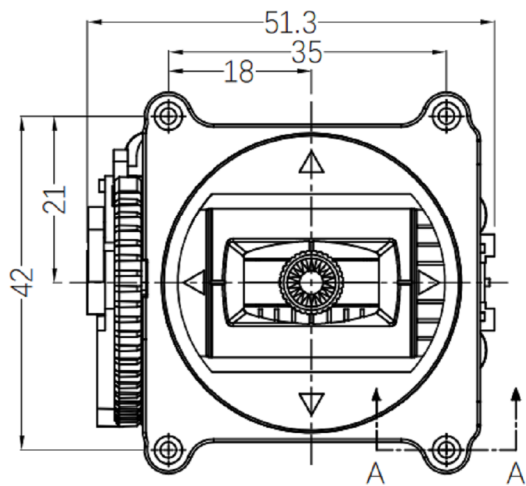
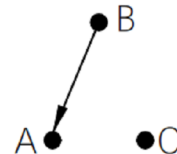


Unit: mm



电路图



摇杆电位器	金属轴KSD3D42 油门型 (摇杆电位器)	
名称	KSD-3D42S油门型总成电位器	
规格	外型尺寸 (mm)	W 42
		D 49
		H 44
	轴材质	金属
	额定功率	0.0125W
	最高使用电压	50V AC, 5V DC
	操作角度	各方向 30° Max
	中央按动	无
产品特点	精密设计, 摇杆复位精度高	
	采用进口原材料, 耐冲性能好	
应用领域	功能型控制手柄、FPV 遥控器、电子玩具等领域	
操作使用寿命长	100,000 次以上	
分压误差	40% ~ 60%	
工作温度	-10°C to +70°C	

包装规格	托盘	
系列	包装数/箱 (pcs.)	包装箱尺寸/箱 (mm)
3D39	520	490*340*490

电性能	耐压	250V AC for 1 minute
	滑动噪音	300mV p-p max
	方向动作力	20~200gf
	按动力	—
机械性能	控制杆回零精度	±5°
	操作部	推拉方 5kg . cm (Push/Pull)
性能	强度	动作方 2kg . cm
	耐蚀性能	-20°C 96h
耐候性	耐热性能	80°C 96h
	耐湿性能	60°C, 90 to 95% RH 96h

2	公差及料號更新	Jack	072313
1	圖面更新	Frank Wu	021012
ITEM NO.	DESCRIPTION	DRAWN	DATE

广东科斯达电子科技有限公司
KSDKG Guang dong Keside Electronic Technology Co., Ltd.

TOLERANCE UNLESS OTHERWISE STATED:
Up to 5 ±0.2
Above 5 ~ 15 ±0.3
Above 15 ~ 30 ±0.4
Above 30 ~ 50 ±0.5
Angle ±0.3°

3RD. ANGEL'S

UNITS MM

DRAWN BY:	DATE	MAT'L	TITLE	ROCKER ASSEMBLY POTENTIOMETER
Jack Lu	07/23/13		MODLE	3D CROSSING MACHINE ROCKER
CHECKED BY:	DATE	FINISH	DWG NO.	KSD-3D42S
Jacky Chen	07/23/13		PART NO.	
APPROVED BY:	DATE	SCALE	1 : 1	SIZE A4
Tony Kao	07/23/13	SHEET NO.	1 of 1	VER R2