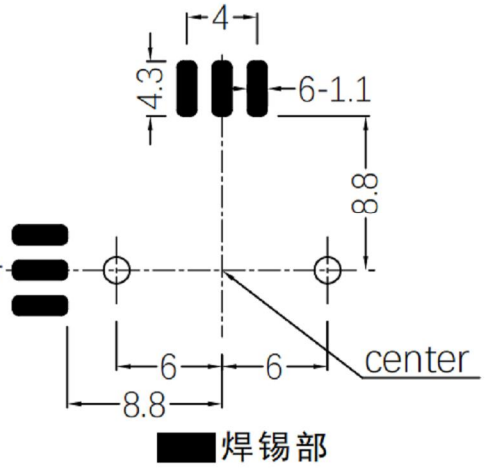


KSD 电位器	KSD-PSP 型系列		
名称	树脂轴 PSP13 平推型 (平推电位器)		
外型尺寸 (mm)	W	17.6MM	
	D	17.6MM	
	H	8.65MM	
轴材质	树脂		
轴自转	无		
额定功率	0.025W		
最高使用电压	50V AC, 5V DC		
控制杆行程	各方向 1.5 0±0.10 mm		
中央按动	无		
总阻值 (kΩ)	10		
分压误差	44%~56%		
工作温度	-10℃ to +50℃		
操作寿命	100,000 次以上		
产品特点	操作使用寿命长		
	精密设计, 操纵杆复位精度高		
	采用进口原材料, 耐冲性能好		
应用领域	功能型控制手柄、手持云台、口袋相机、VR 等领域		
产品特性			

电性能	耐电压	250V AC for 1 minute
	滑动噪音	300mV p-p max
机械性能	方向动作力	80±40gf
	按动作力	-
	控制杆回复精度	±0.3mm
	操作部强度	轴心止动
推拉方向		2kg·cm (Push/Pull)
动作方向		2kg·cm
耐候性	耐寒性能	-30℃ 96h
	耐热性能	60℃ 96h
	耐湿性能	60℃, 90 to 95% RH 96h



包装规格 托盘		
系列	包装数/箱 (pcs.)	包装箱尺寸/箱 (mm)
PSP	2,000	315*280*230

2	公差及料號更新	Jack	072313
1	圖面更新	Frank Wu	021012
ITEM NO.	DESCRIPTION	DRAWN	DATE

**广东科斯达电子科技有限公司**  
KSDKG Guang dong Keside Electronic Technology Co., Ltd.

TOLERANCE UNLESS OTHERWISE STATED:  
 Up to 5 ±0.2  
 Above 5 ~ 15 ±0.3  
 Above 15 ~ 30 ±0.4  
 Above 30 ~ 50 ±0.5  
 Angle ±0.3°

3RD. ANGEL'S

UNITS MM

DRAWN BY:	DATE	MAT'L	TITLE	PSP POTENTIOMETER
Jack Lu	07/23/13			
CHECKED BY:	DATE	FINISH	MODLE	PSP 电位器
Jacky Chen	07/23/13			
APPROVED BY:	DATE	SCALE	DWG NO.	KSD-PSP-2H
Tony Kao	07/23/13	1 : 1		
		SHEET NO.	PART NO.	SIZE
		1 of 1		A4
				VER
				R2