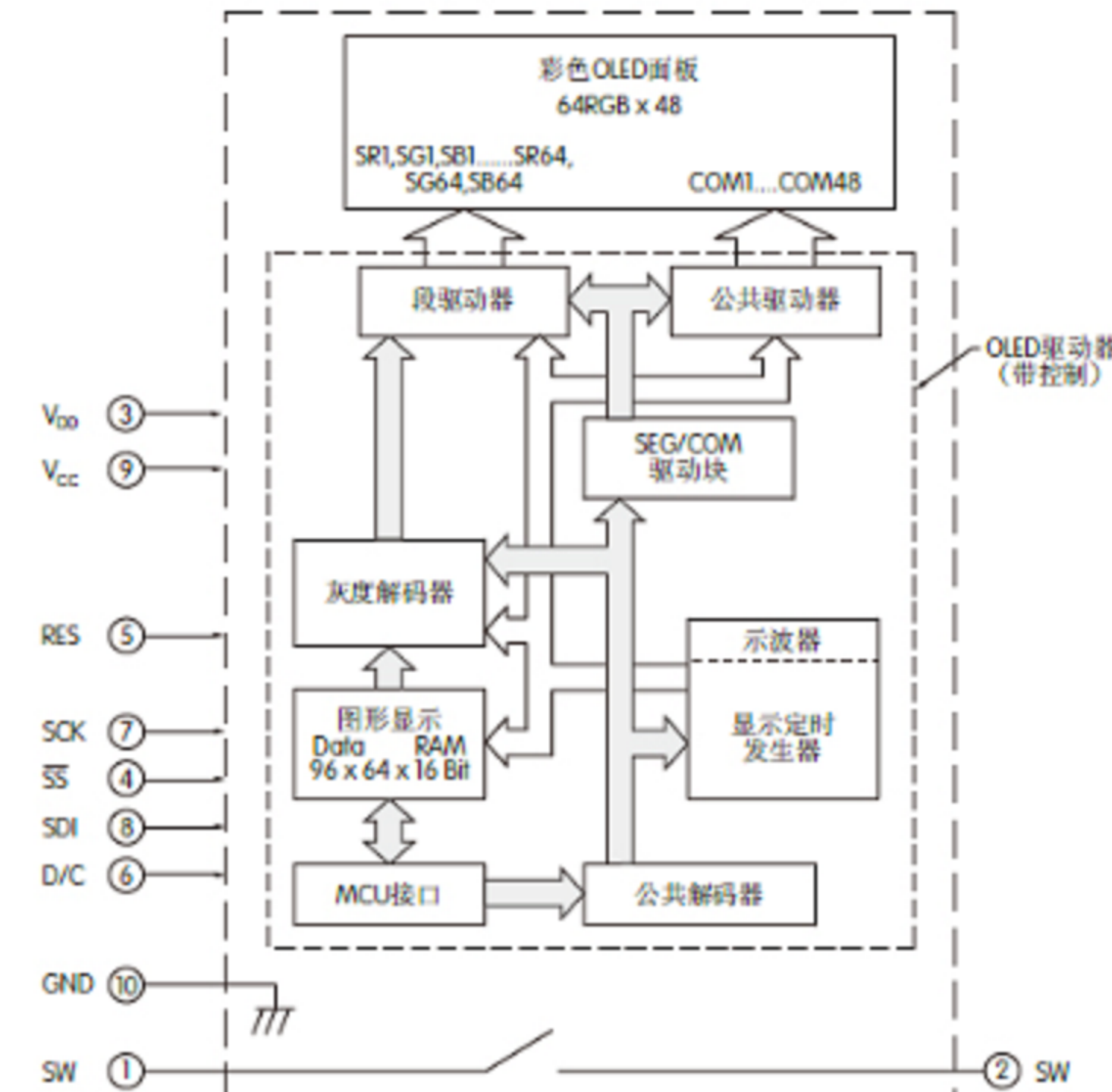
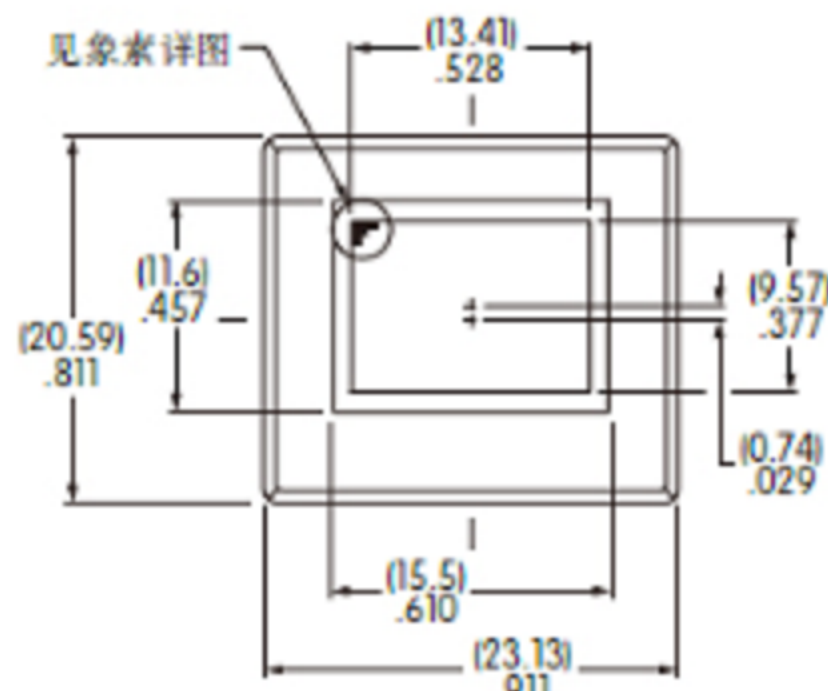
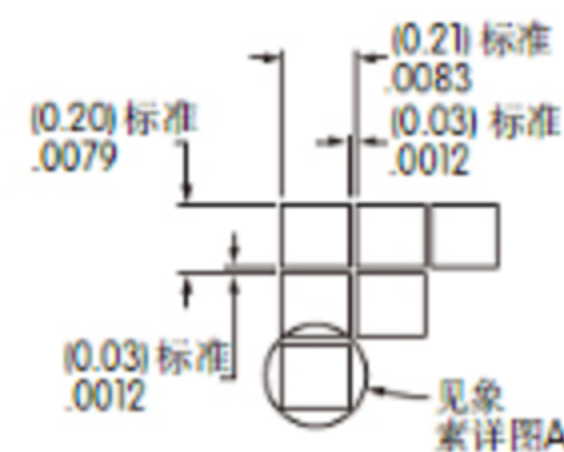




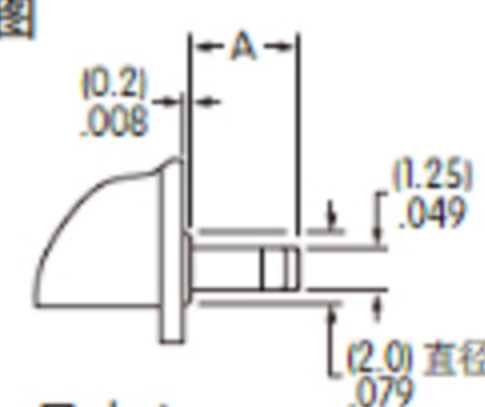
引脚编号	符号	名称	功能
①	SW	开关端子	常开
②	SW	开关端子	常开
③	V _{DD}	功率	功率源用于微小功率电路
④	SS	从动装置选择	SPI从动装置选择。该行低电平激活。
⑤	RES	重置	重置信号输入。当引脚处于低电平时，集成电路板初始化开始执行。
⑥	D/C	数据/命令	数据/命令控制。当引脚拉低时，数据按命令形式出现。当引脚拉高时，数据按数据形式出现。
⑦	SCK	串行钟	钟行-用于同步命令和数据的 SPI。
⑧	SDI	串行数据 In	SPI数据输入行。
⑨	V _{CC}	功率	驱动电路的电源
⑩	GND	地	接地



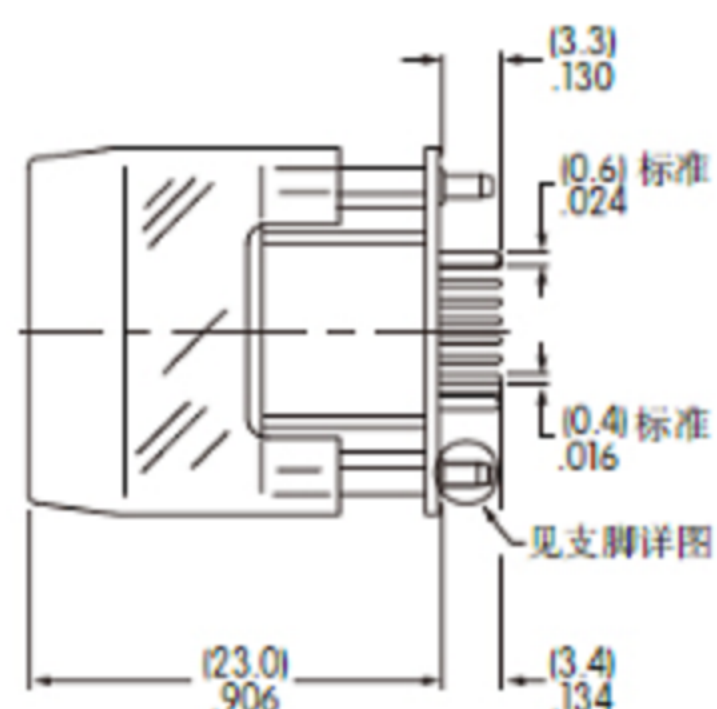
象素详图



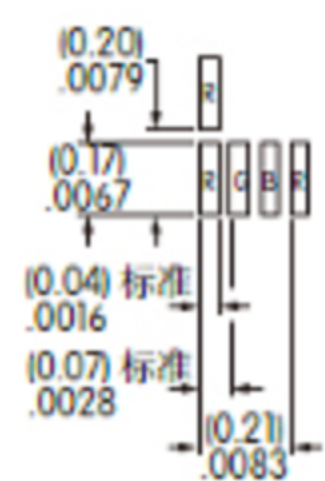
见支脚详图



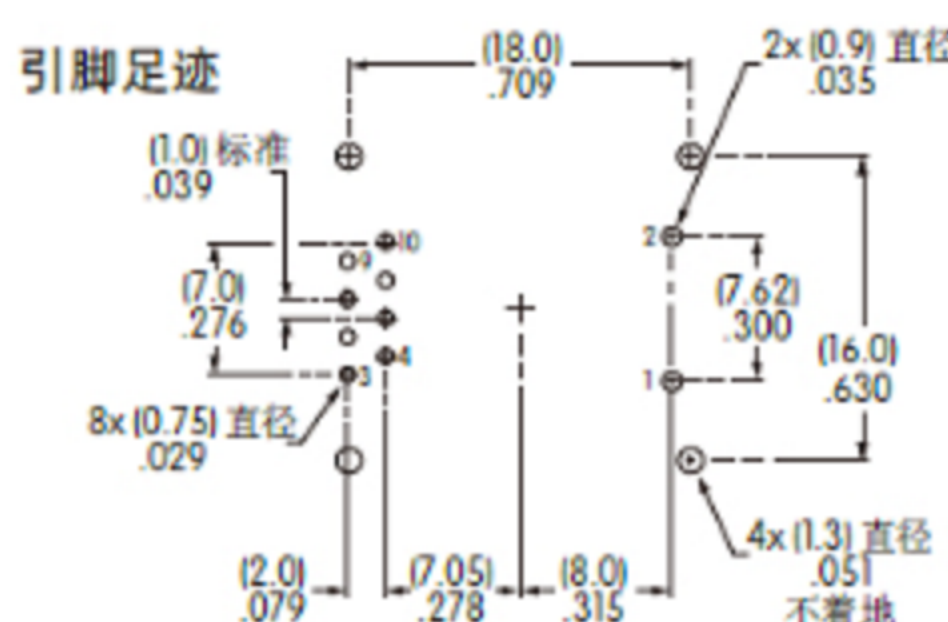
支脚 1 = (2.7) .106 支脚 2 = (2.3) .091



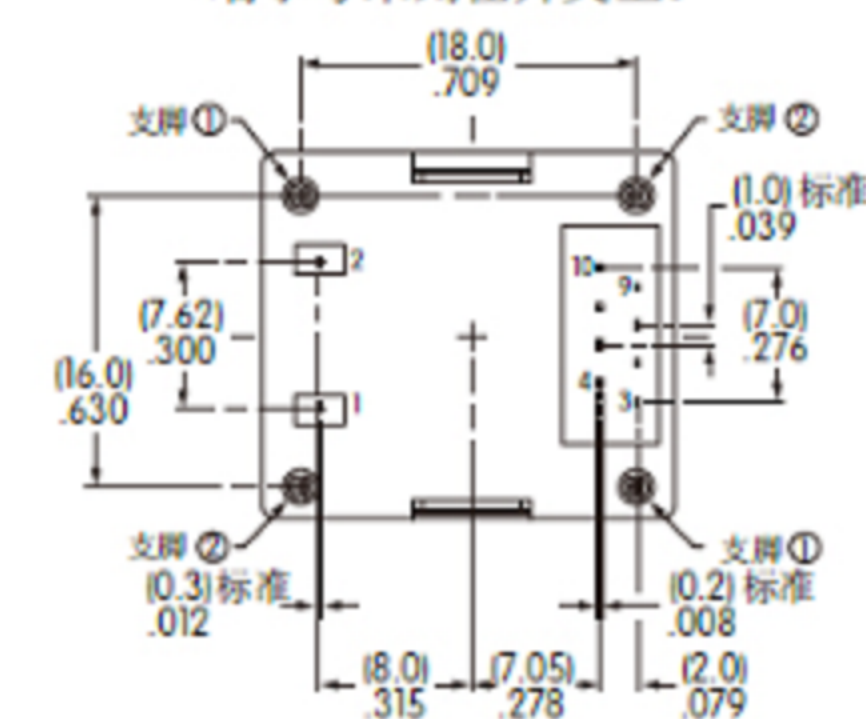
象素详图 A



引脚足迹



端子号未刻在开关上。



广东科斯达电子科技有限公司
GUANG DONG KE SI DA ELECTRONIC TECHNOLOGY CO., LTD.

TOLERANCE UNLESS OTHERWISE STATED: Up to 5 ±0.2, Above 5 ~ 15 ±0.3, Above 15 ~ 30 ±0.4, Above 30 ~ 50 ±0.5, Angle ±0.3

3RD. ANGEL'S

UNITS MM

DRAWN BY:	DATE	MAT'L	TITLE	SWITCH
Jack Lu	12/27/22	FINISH	MODLE	TACT SWITCH WITH LED
CHECKED BY:	DATE	SCALE	DWG NO.	SIZE
Jacky Chen	12/27/22	1 : 1		A4
APPROVED BY:	DATE	SHEET NO.	PART NO.	VER
Tony Kao	12/27/22	1 of 1		R