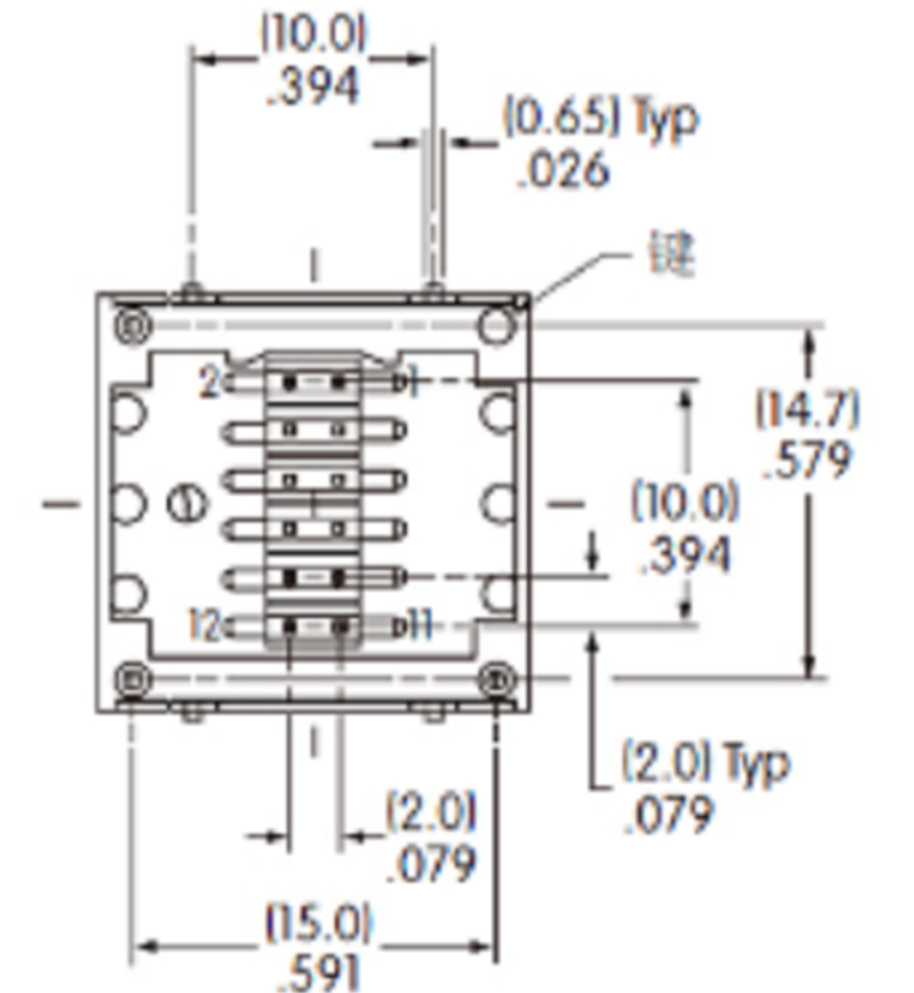
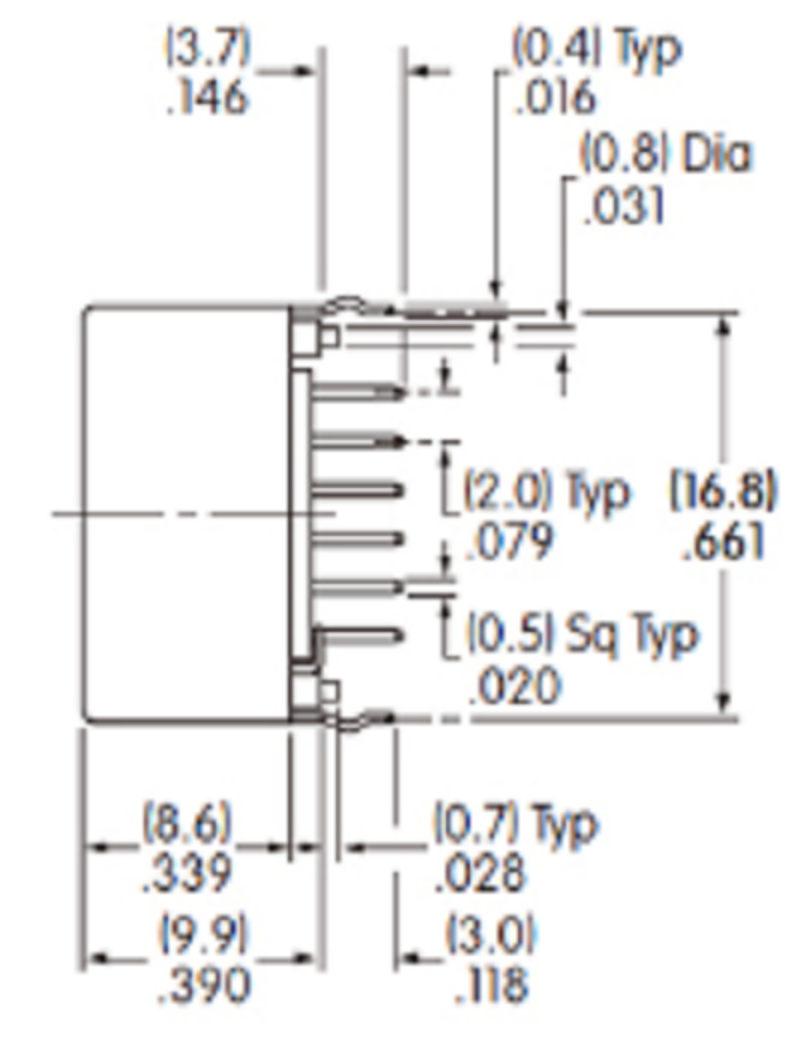
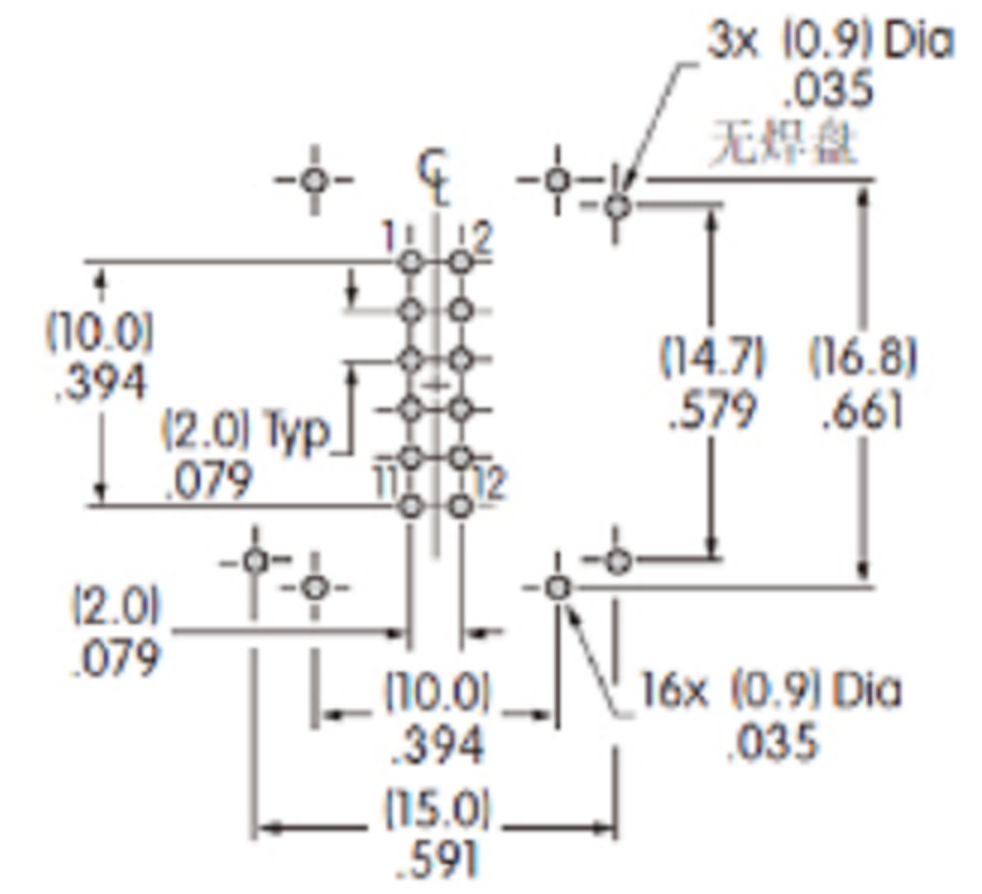


像素详图

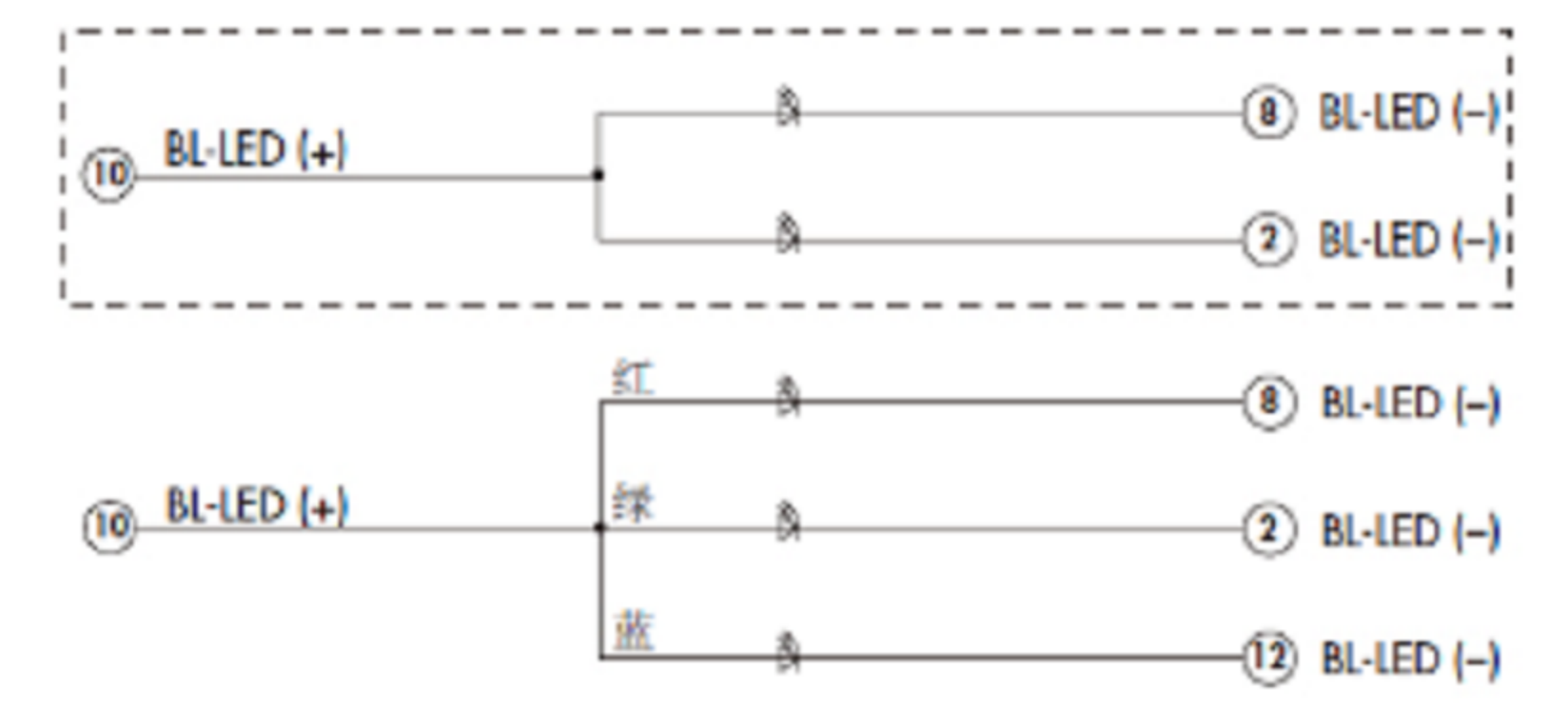
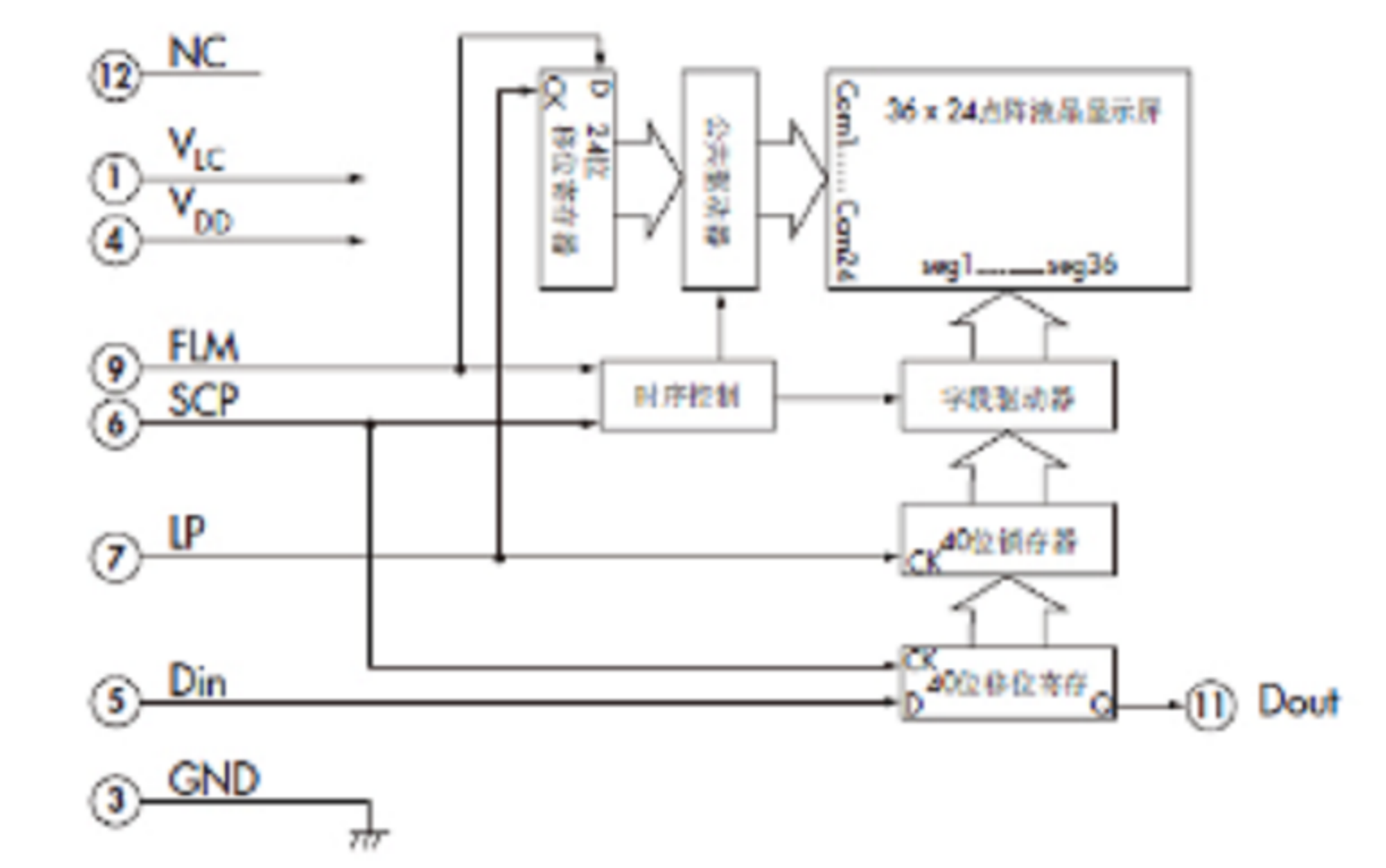


端子编号并未实际标注在设备上。



覆盖区

引脚号	符号	名称	功能
①	V _{LC}	电源电压	LED的电源电压
②	BL-LED (-)	背光LED端子	负极: 超亮 双色-绿色: RGB-绿色
③	GND	接地	
④	V _{DD}	电源电压	逻辑电路的电源电压
⑤	Din	数据输入	
⑥	SCP	串行时钟脉冲	输入显示移位时钟
⑦	LP	锁存脉冲	输入显示锁存信号
⑧	BL-LED (-)	背光LED端子	负极: 超亮 双色-黄色: RGB-红色
⑨	FLM	第一行标志	输入信号帧
⑩	BL-LED (+)	背光LED端子	公共端子的正极
⑪	Dout	数据输出	
⑫	BL-LED (-)	背光LED端子	双色: 无连接 RGB的负极: 蓝色



广东科斯达电子科技有限公司
GUANG DONG KE SI DA ELECTRONIC TECHNOLOGY CO., LTD.

TOLERANCE UNLESS OTHERWISE STATED:	Up to 5 ±0.2	3RD. ANGEL'S	UNITS	MM
	Above 5 ~ 15 ±0.3			
	Above 15 ~ 30 ±0.4			
	Above 30 ~ 50 ±0.5			
	Angle ±0.3			

DRAWN BY:	DATE	MAT'L	TITLE	SWITCH
Jack Lu	12/27/22			
CHECKED BY:	DATE	FINISH	MODLE	TACT SWITCH WITH LED
Jacky Chen	12/27/22			
APPROVED BY:	DATE	SCALE	DWG NO.	SIZE
Tony Kao	12/27/22	1:1		A4
		SHEET NO.	PART NO.	VER
		1 of 1		R