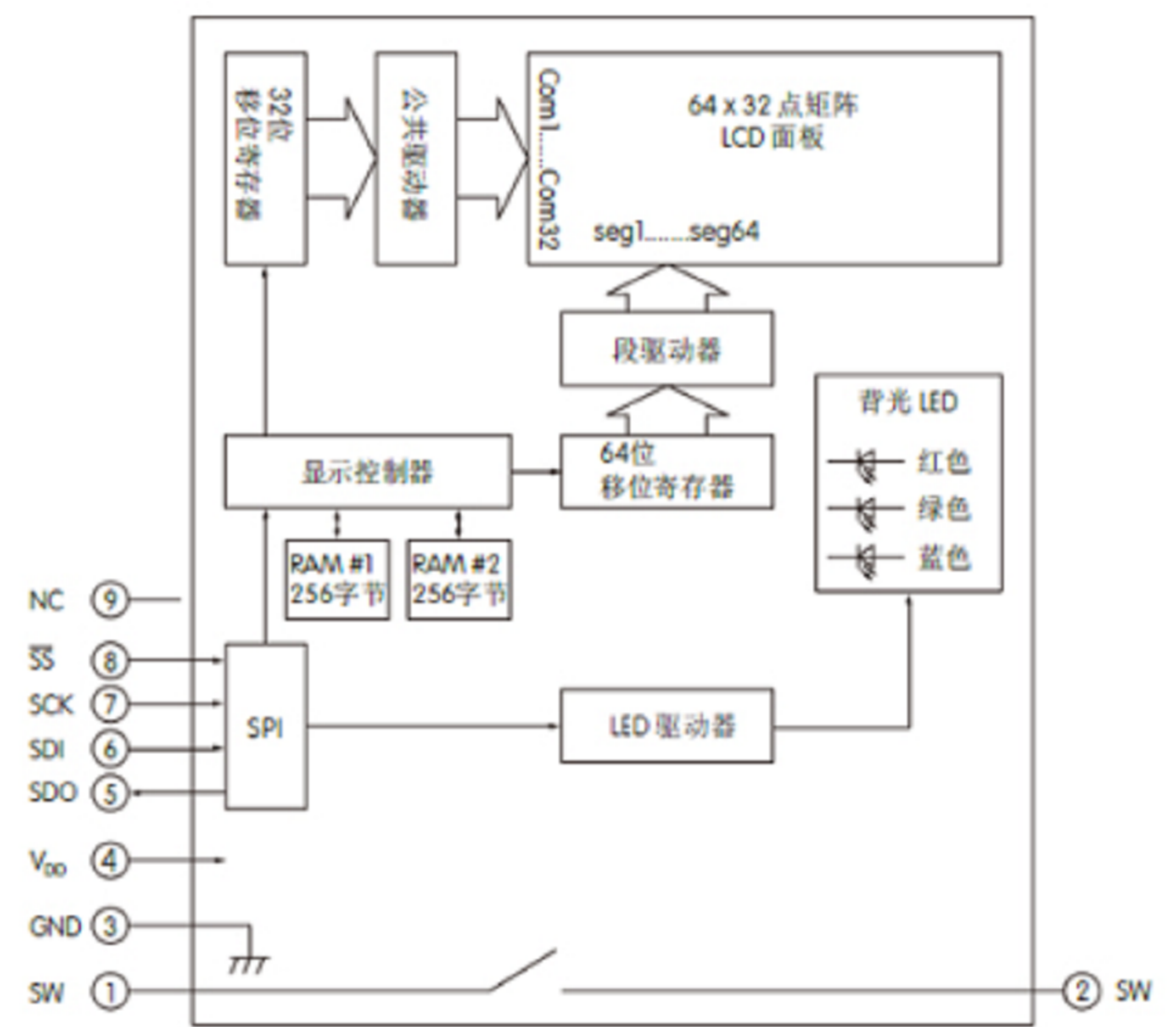
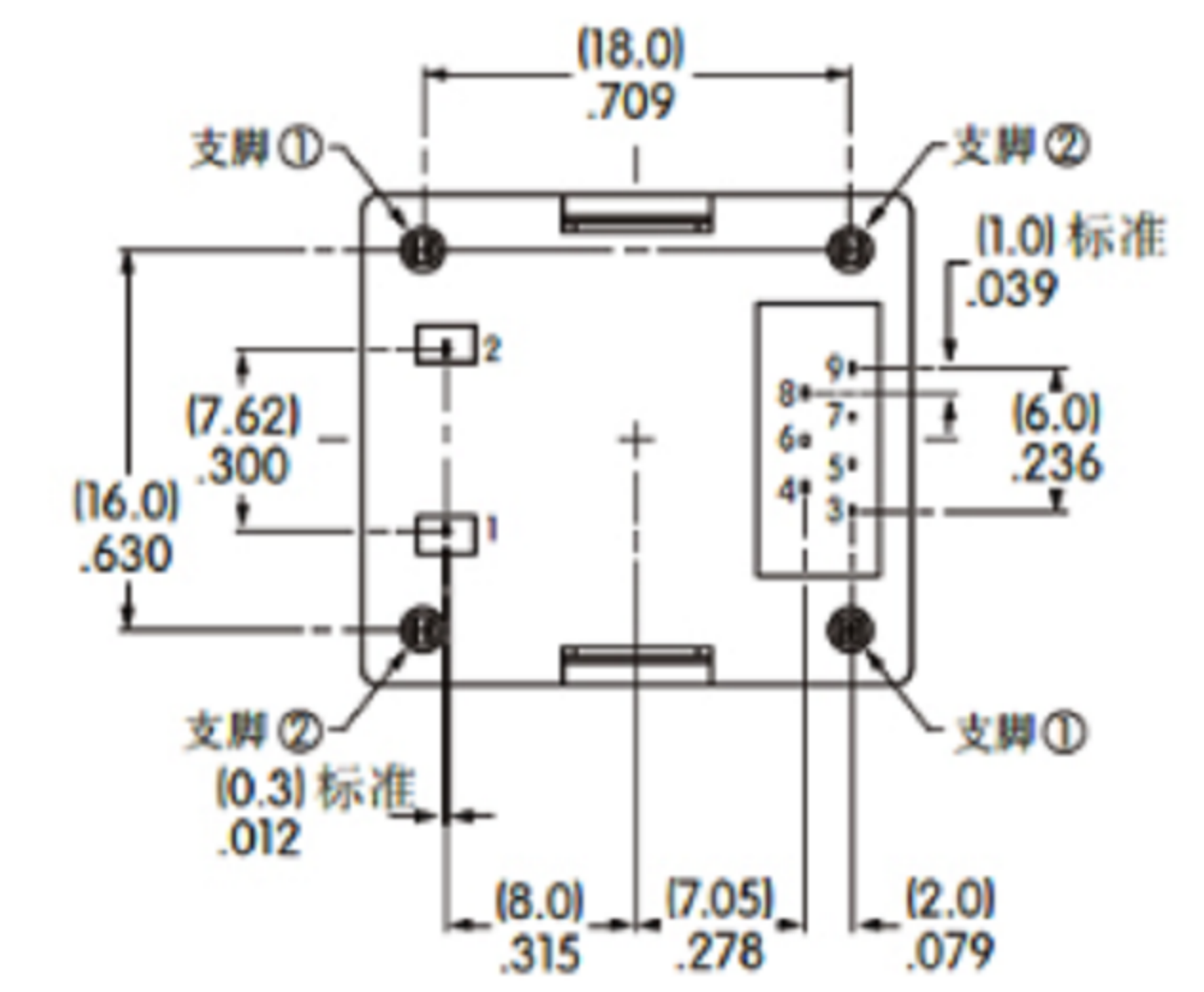
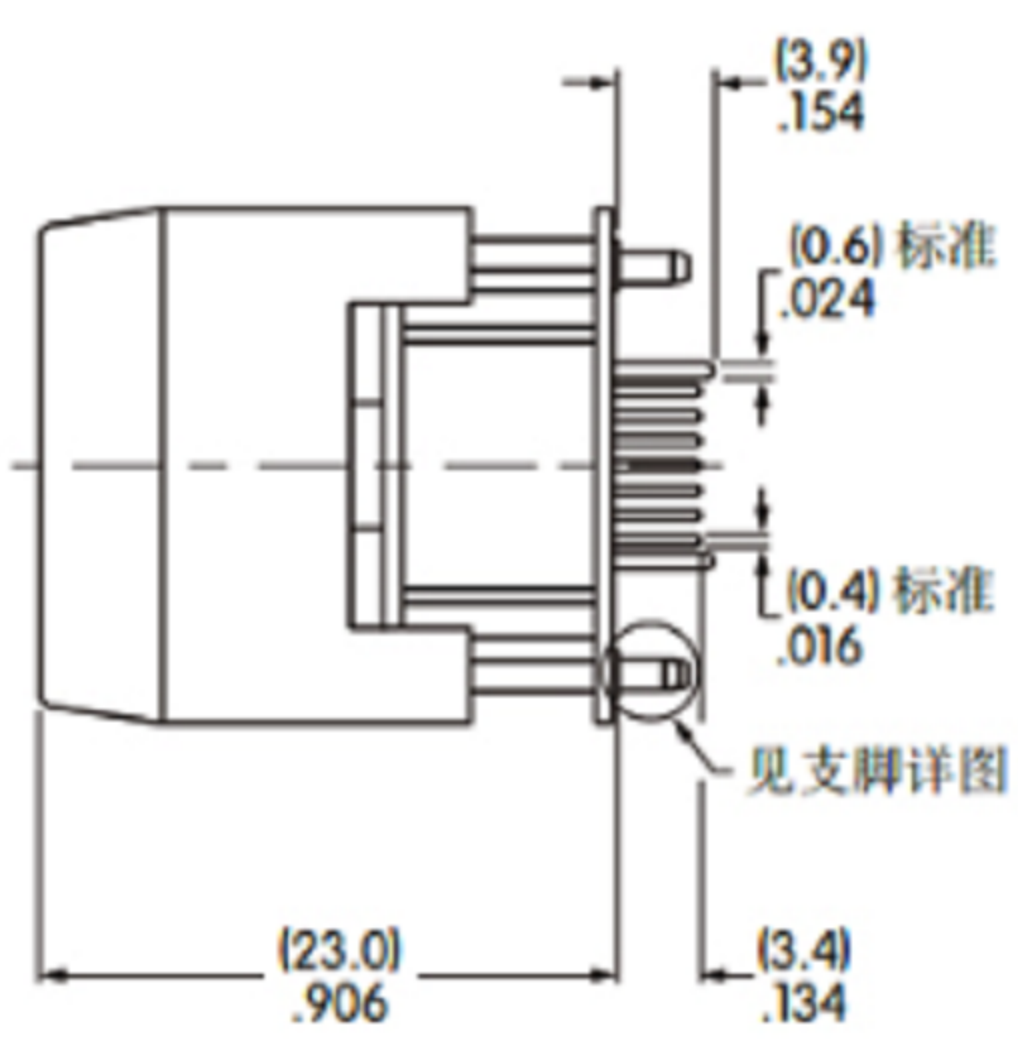
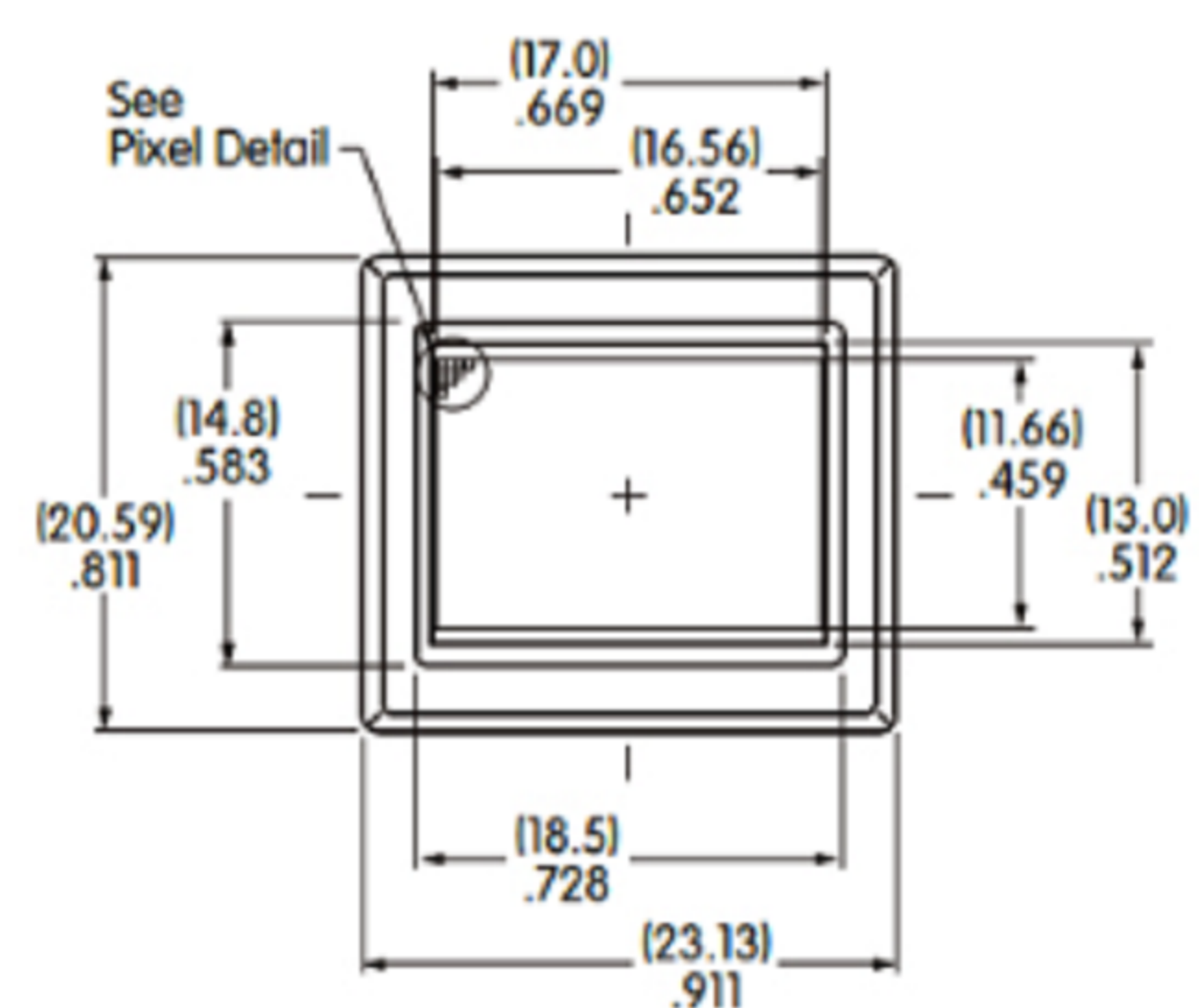




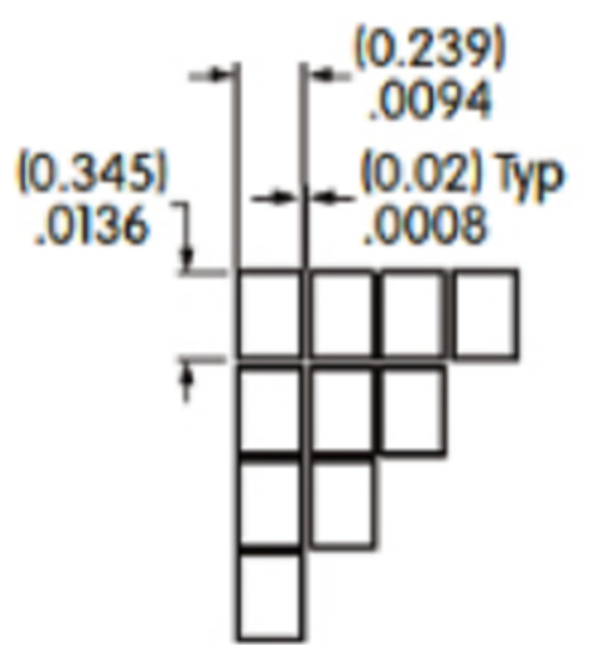
引脚编号	符号	名称	功能
①	SW	开关端子	常开
②	SW	开关端子	常开
③	GND	接地	
④	V <sub>DD</sub>	功率	逻辑电路和LCD的电源
⑤	SDO	数据输出	SPI数据输出行。
⑥	SDI	数据输入	SPI数据输入行。
⑦	SCK	串行钟	钟行-用于同步命令和数据的SPI。
⑧	SS	从动装置选择	SPI芯片选择。该行低电平激活。
⑨	NC	无	无连接



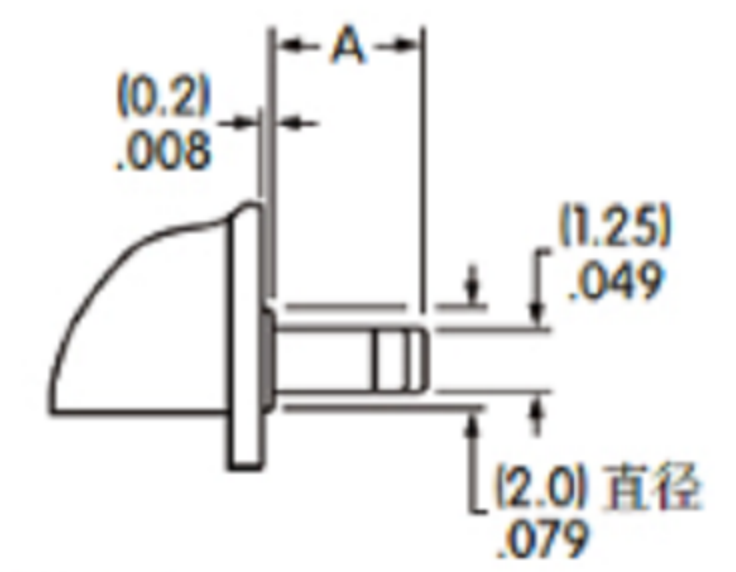
端子号未刻在开关上。



像素详图

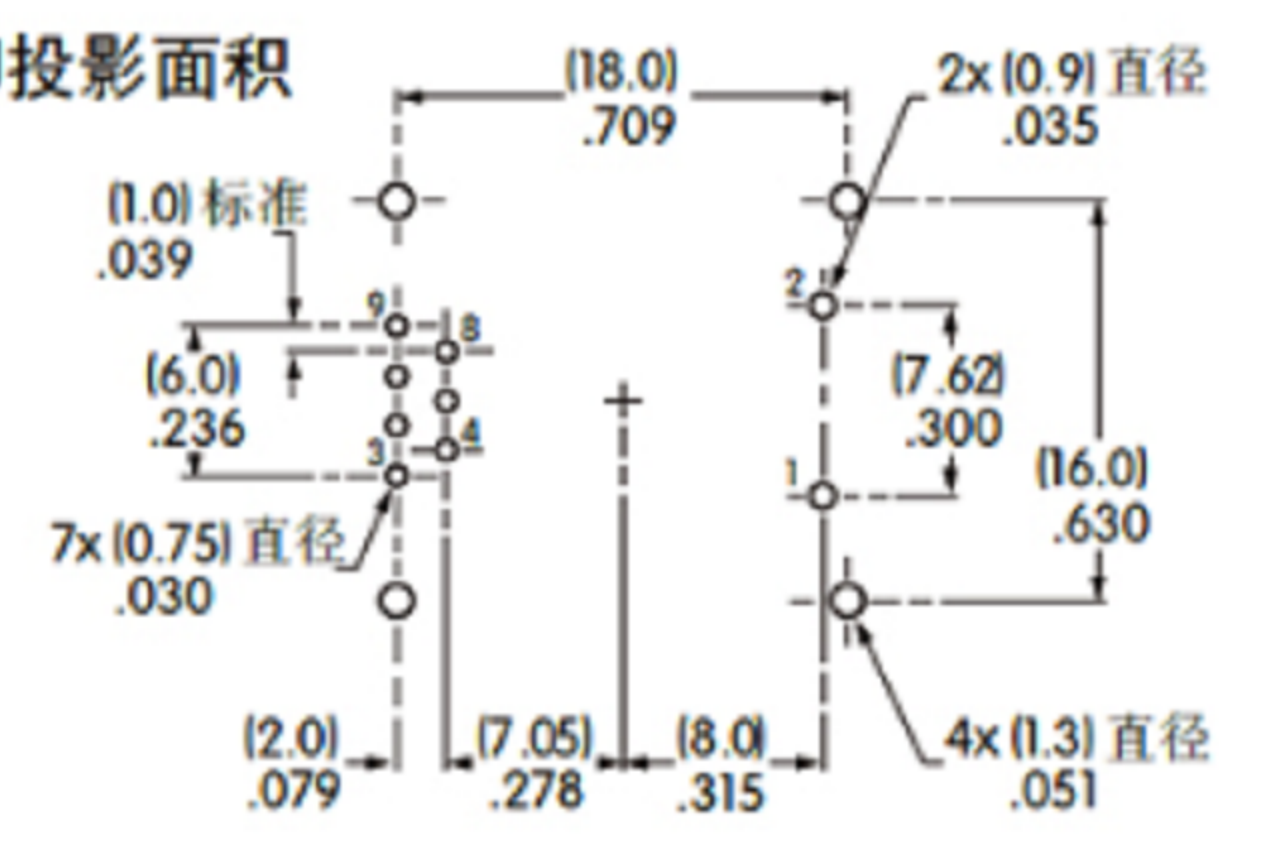


支脚详图



支脚 1 = (2.7) .106  
支脚 2 = (2.3) .091

引脚投影面积



**广东科斯达电子科技有限公司**  
GUANG DONG KE SI DA ELECTRONIC TECHNOLOGY CO., LTD.

TOLERANCE UNLESS OTHERWISE STATED:	Up to 5 ±0.2 Above 5 ~ 15 ±0.3 Above 15 ~ 30 ±0.4 Above 30 ~ 50 ±0.5 Angle ±0.3	3RD. ANGEL'S	UNITS	MM
------------------------------------	---	--------------	-------	----

DRAWN BY:	DATE	MAT'L	TITLE	SWITCH
Jack Lu	12/27/22			
CHECKED BY:	DATE	FINISH	MODLE	TACT SWITCH WITH LED
Jacky Chen	12/27/22			
APPROVED BY:	DATE	SCALE	DWG NO.	SIZE
Tony Kao	12/27/22	1 : 1		A4
		SHEET NO.	PART NO.	VER
		1 of 1		R

ITEM NO.	DESCRIPTION	DRAWN	DATE