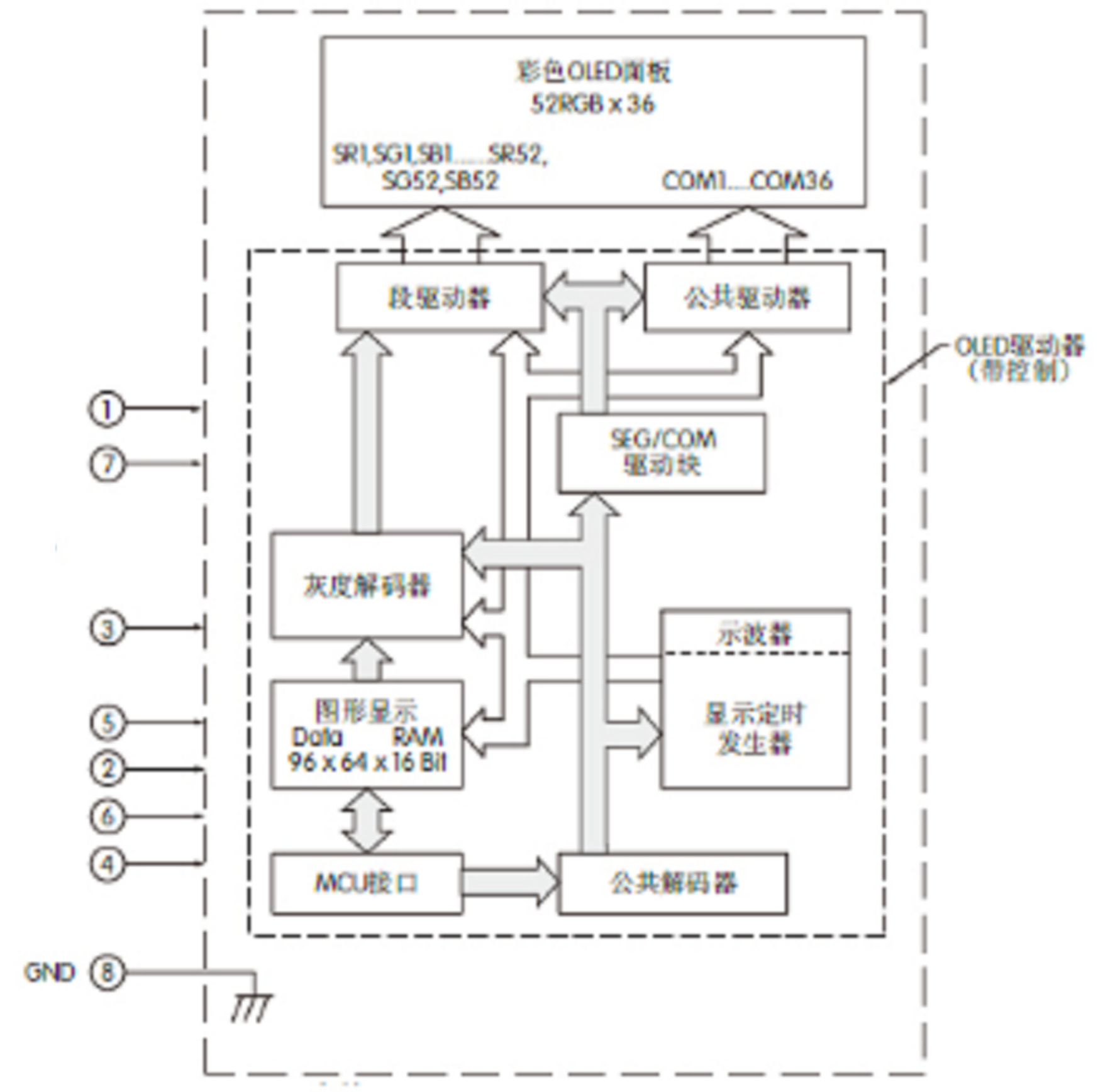
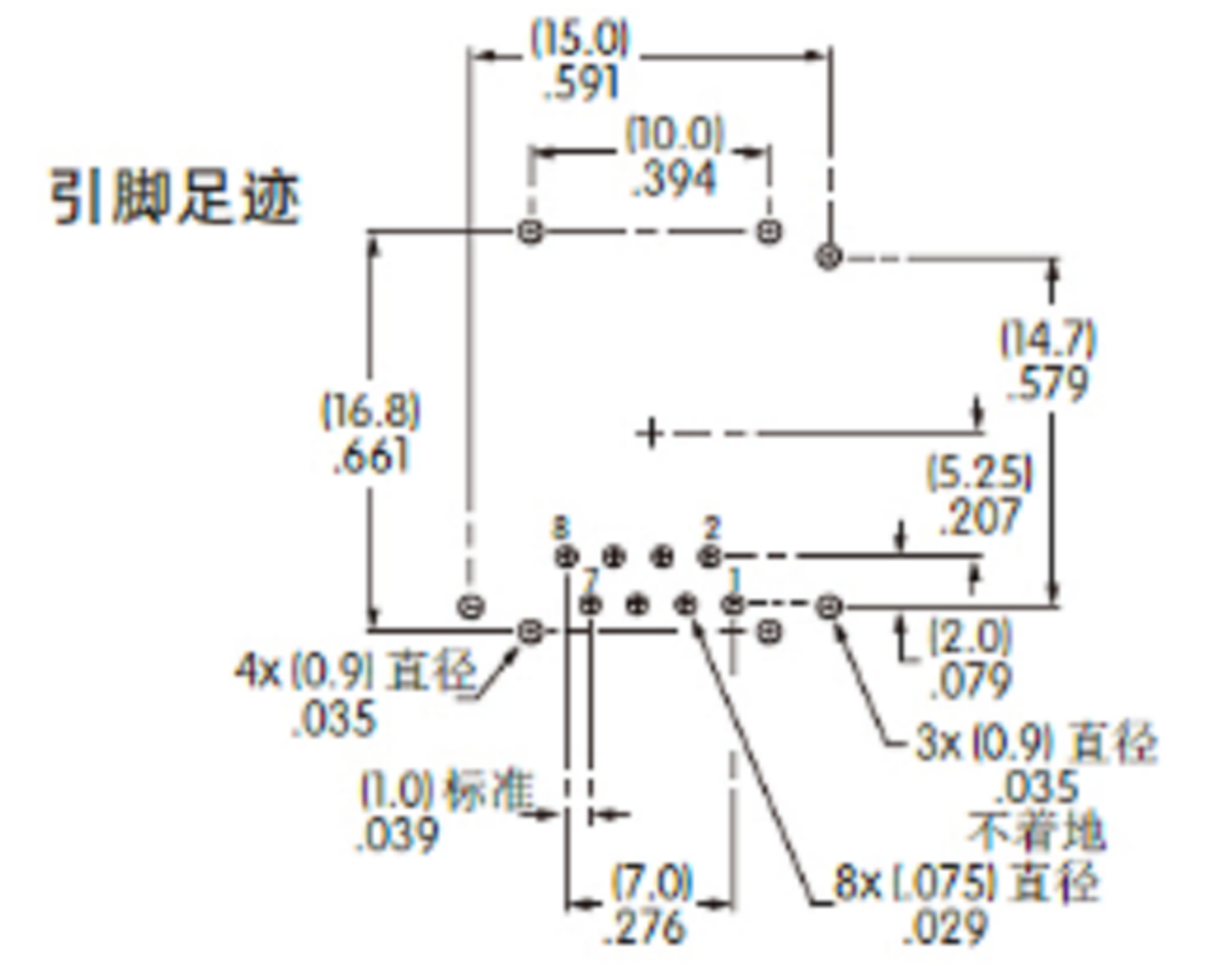
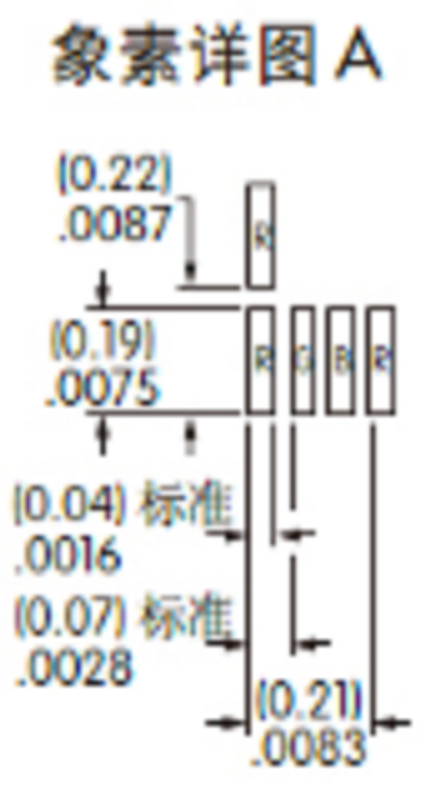
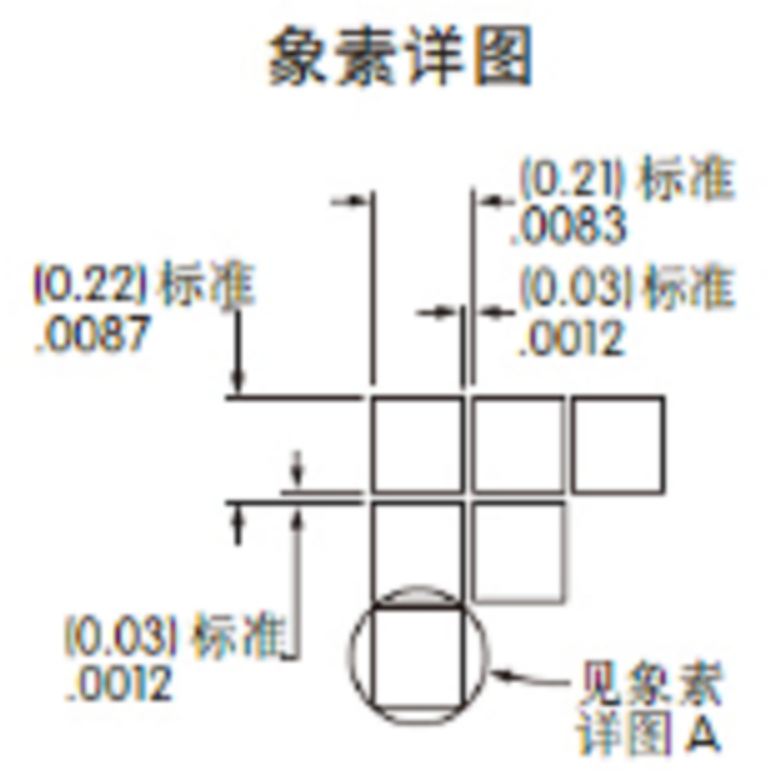
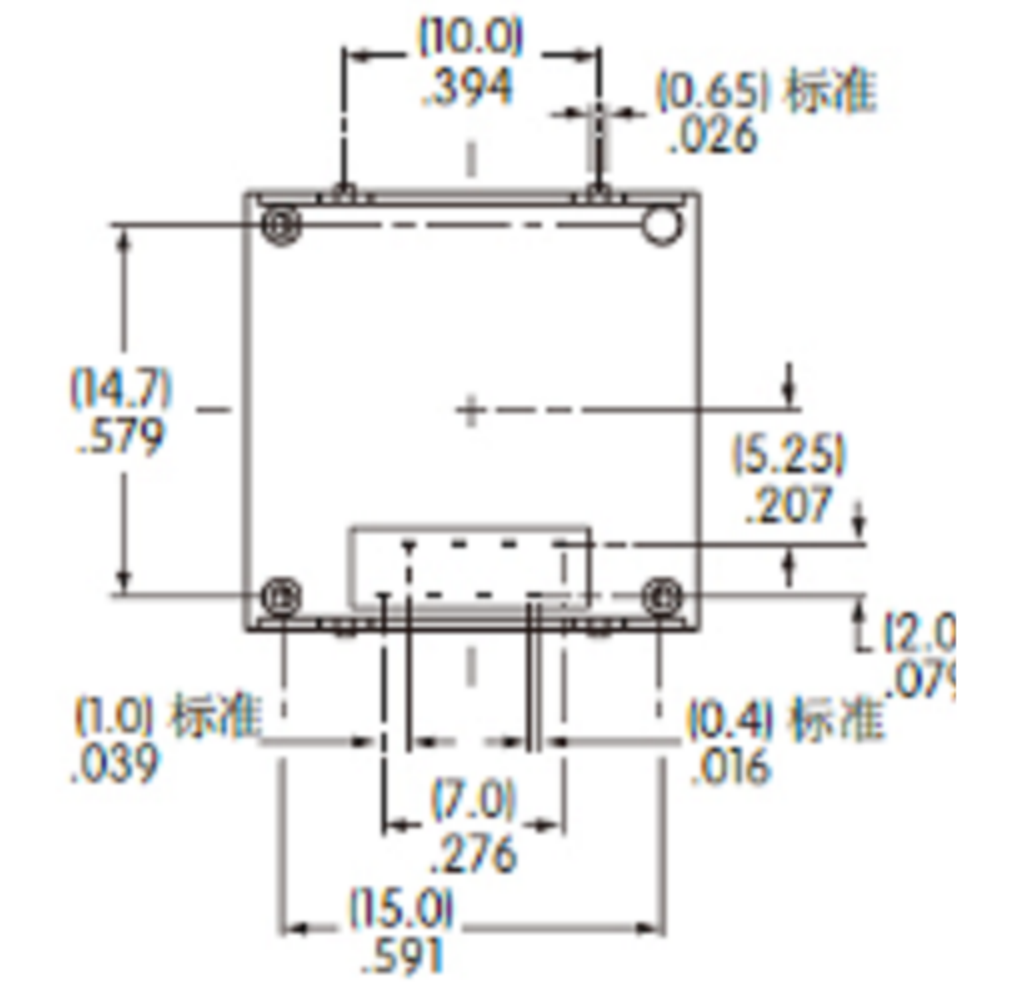
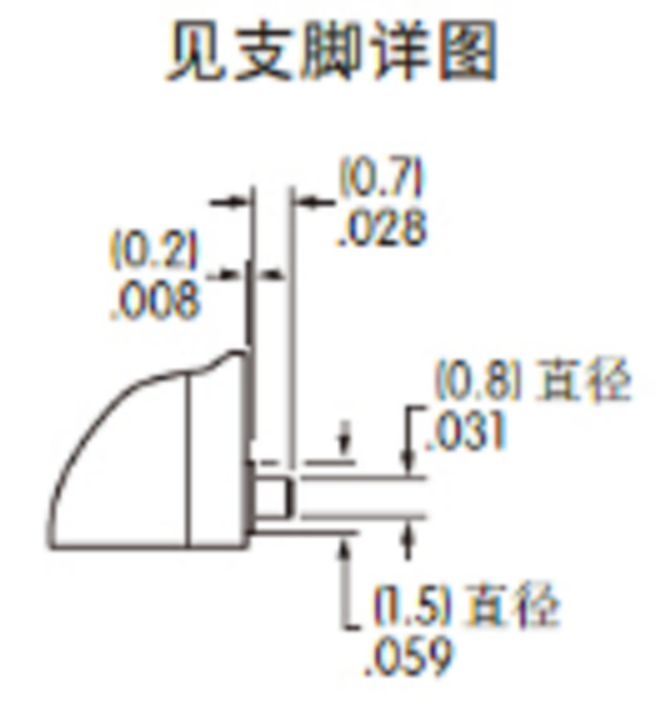
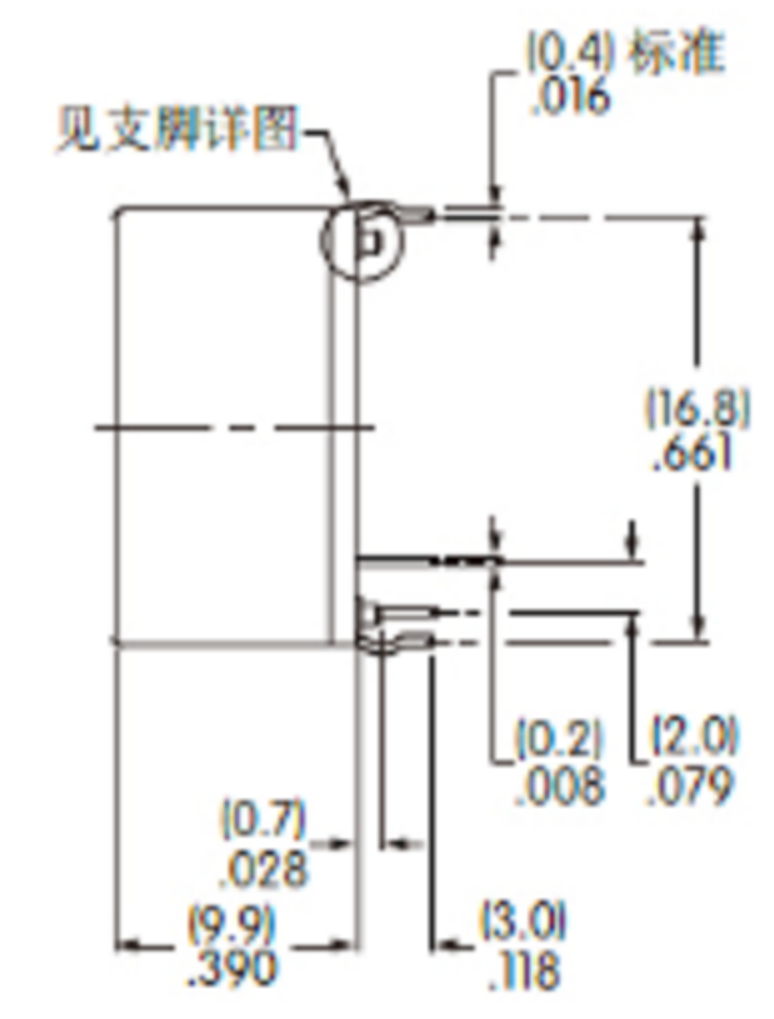
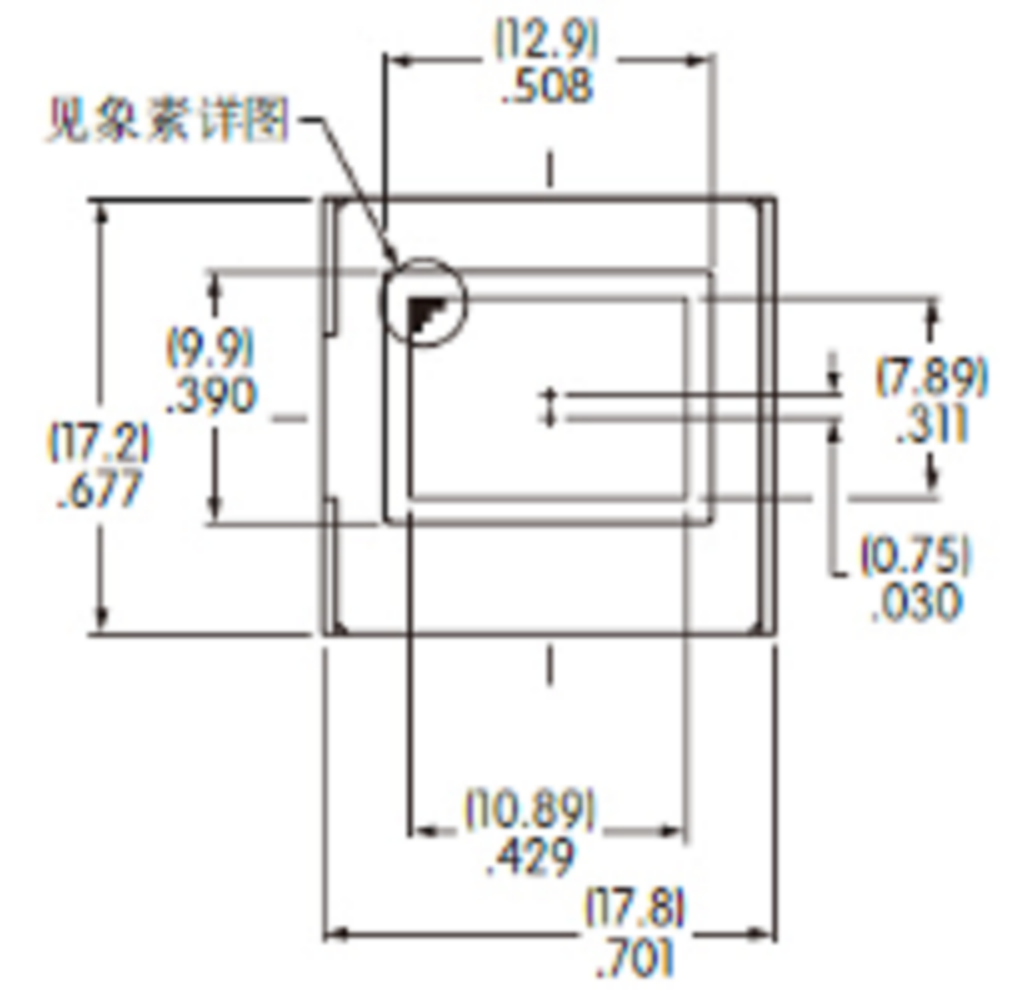




引脚编号	符号	名称	功能
①	V _{DD}	功率	功率源用于微小功率电路
②	SS	从动装置选择	SPI从动装置选择。该行低电平激活。
③	RES	重置	重置信号输入。当引脚处于低电平时，集成电路板初始化开始执行。
④	D/C	数据/命令	数据/命令控制。当引脚拉低时，数据按命令形式出现。当引脚拉高时，数据按数据形式出现。
⑤	SCK	串行钟	钟行-用于同步命令和数据的 SPI。
⑥	SDI	串行数据 In	SPI数据输入行。
⑦	V _{CC}	功率	驱动电路的电源
⑧	GND	地	接地

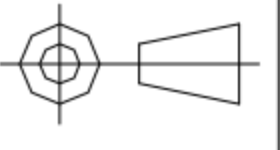


端子号未刻在开关上。



 **广东科斯达电子科技有限公司**
GUANG DONG KE SI DA ELECTRONIC TECHNOLOGY CO., LTD.

TOLERANCE UNLESS OTHERWISE STATED: Up to 5 ±0.2, Above 5 ~ 15 ±0.3, Above 15 ~ 30 ±0.4, Above 30 ~ 50 ±0.5, Angle ±0.3

3RD. ANGEL'S  UNITS MM

DRAWN BY:	DATE	MAT'L	TITLE	SWITCH
Jack Lu	12/27/22		MODLE	TACT SWITCH WITH LED
CHECKED BY:	DATE	FINISH	DWG NO.	SIZE
Jacky Chen	12/27/22			A4
APPROVED BY:	DATE	SCALE	PART NO.	VER
Tony Kao	12/27/22	1:1		R
SHEET NO.	1 of 1			