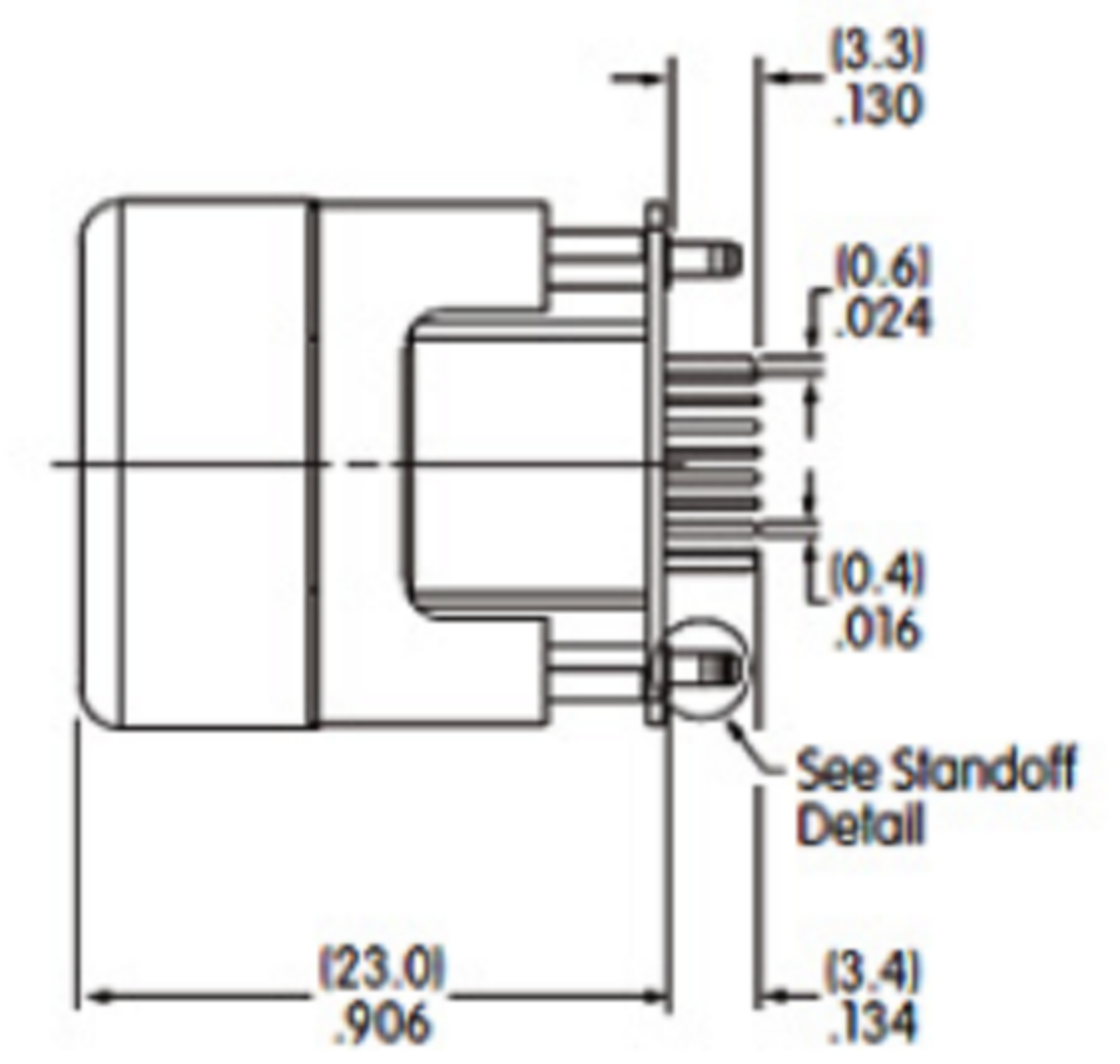
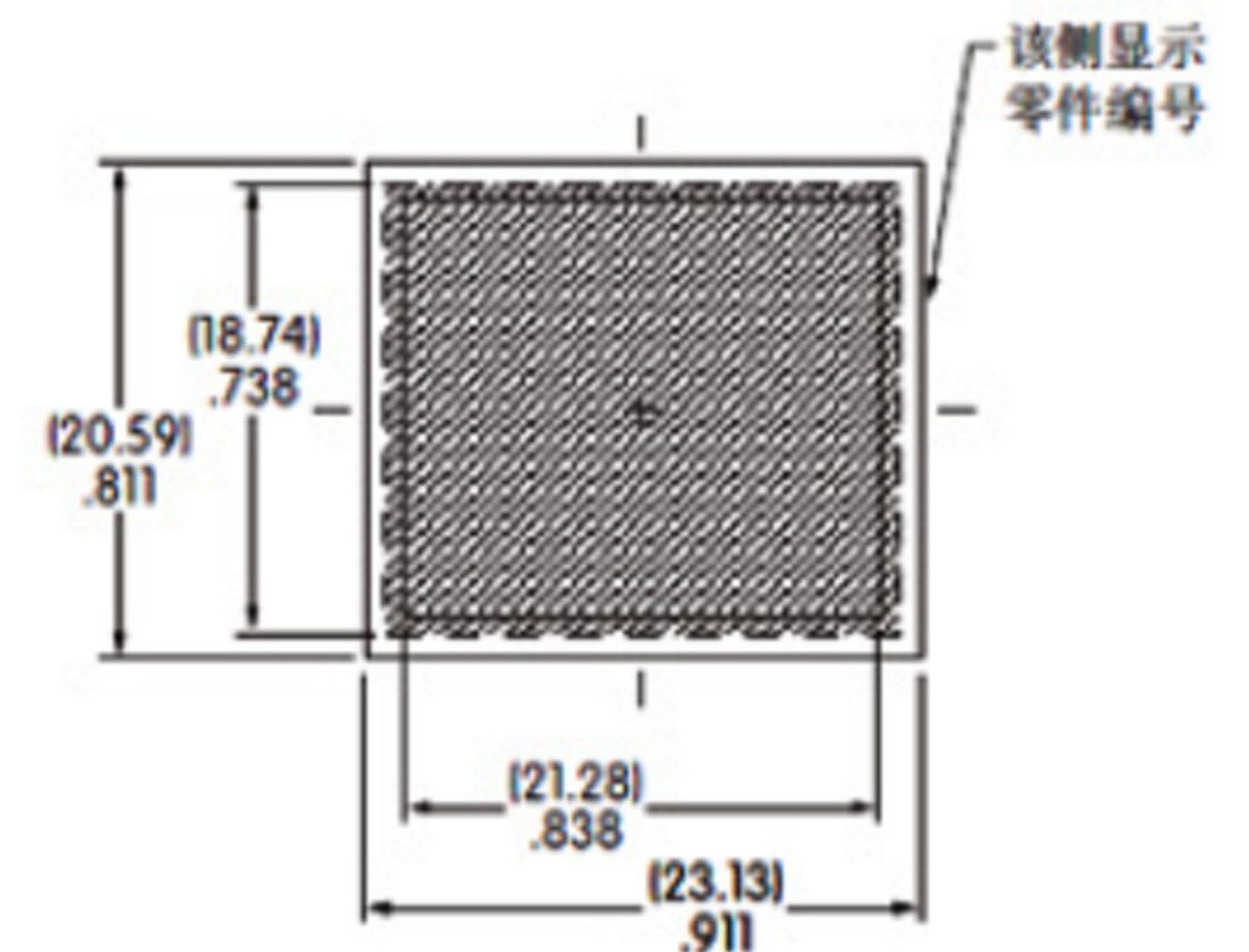
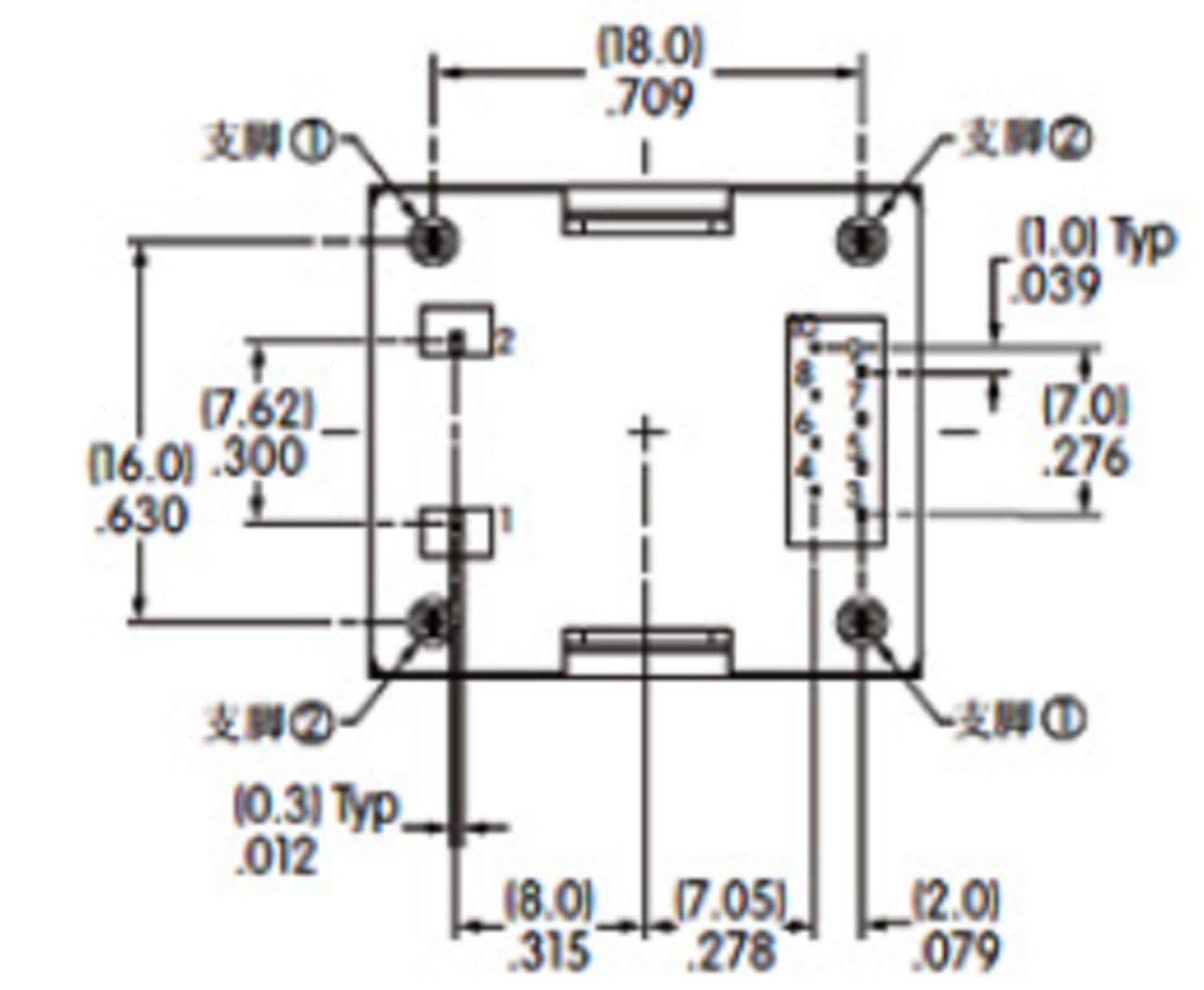




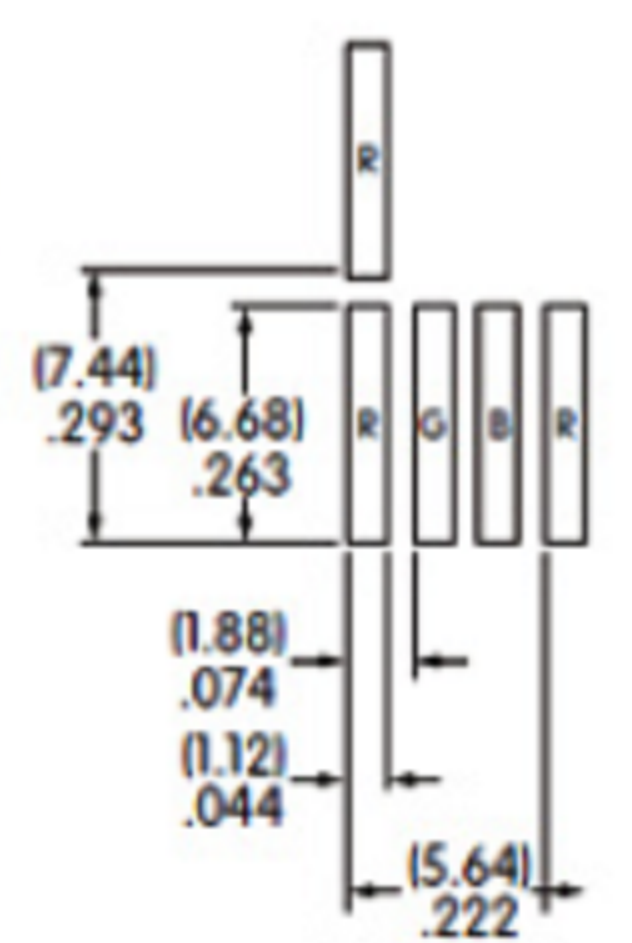
# 开关尺寸



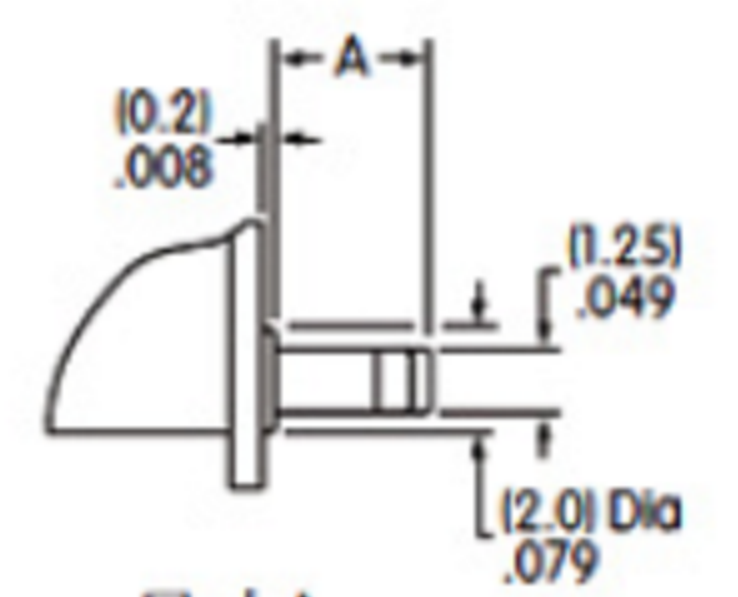
开关上不显示端子编号。



像素详图

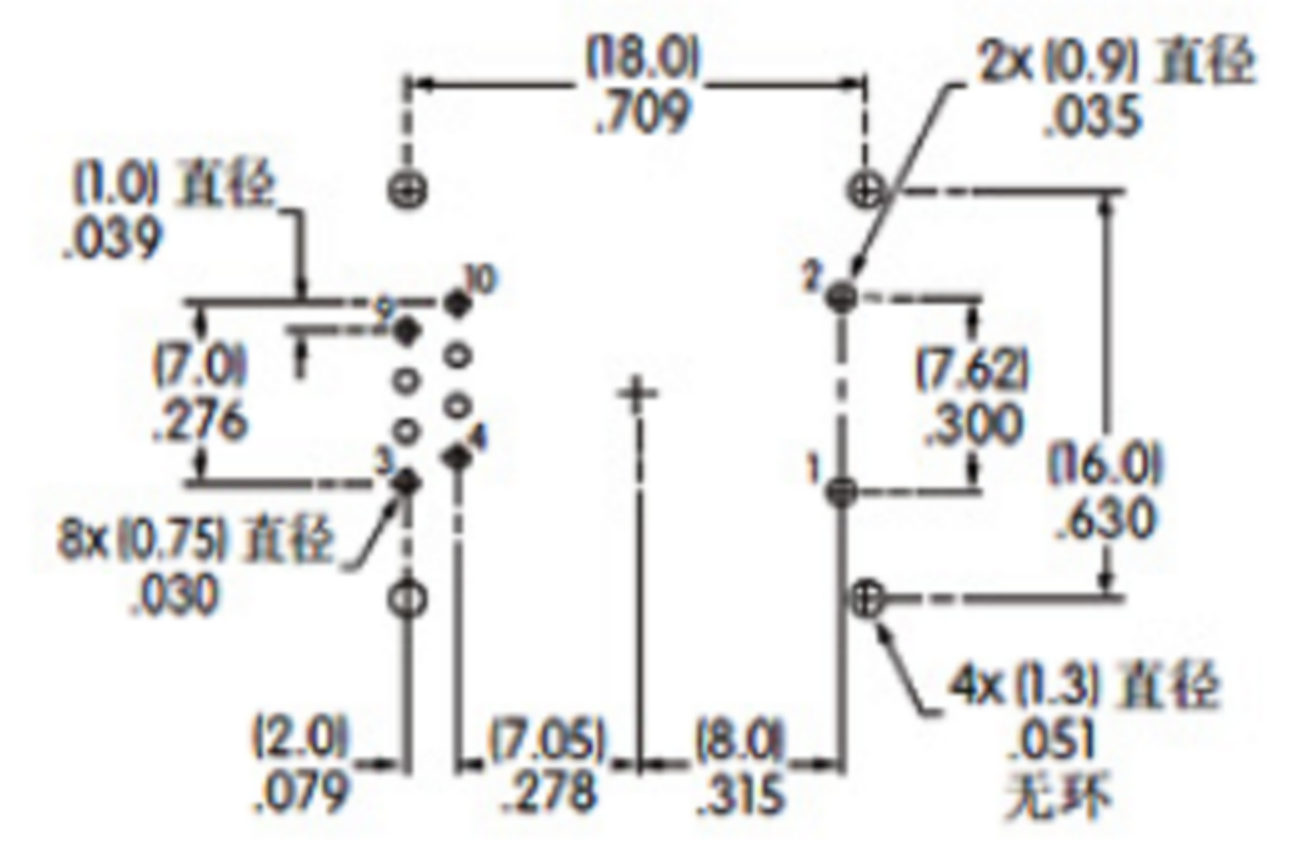


支脚详图



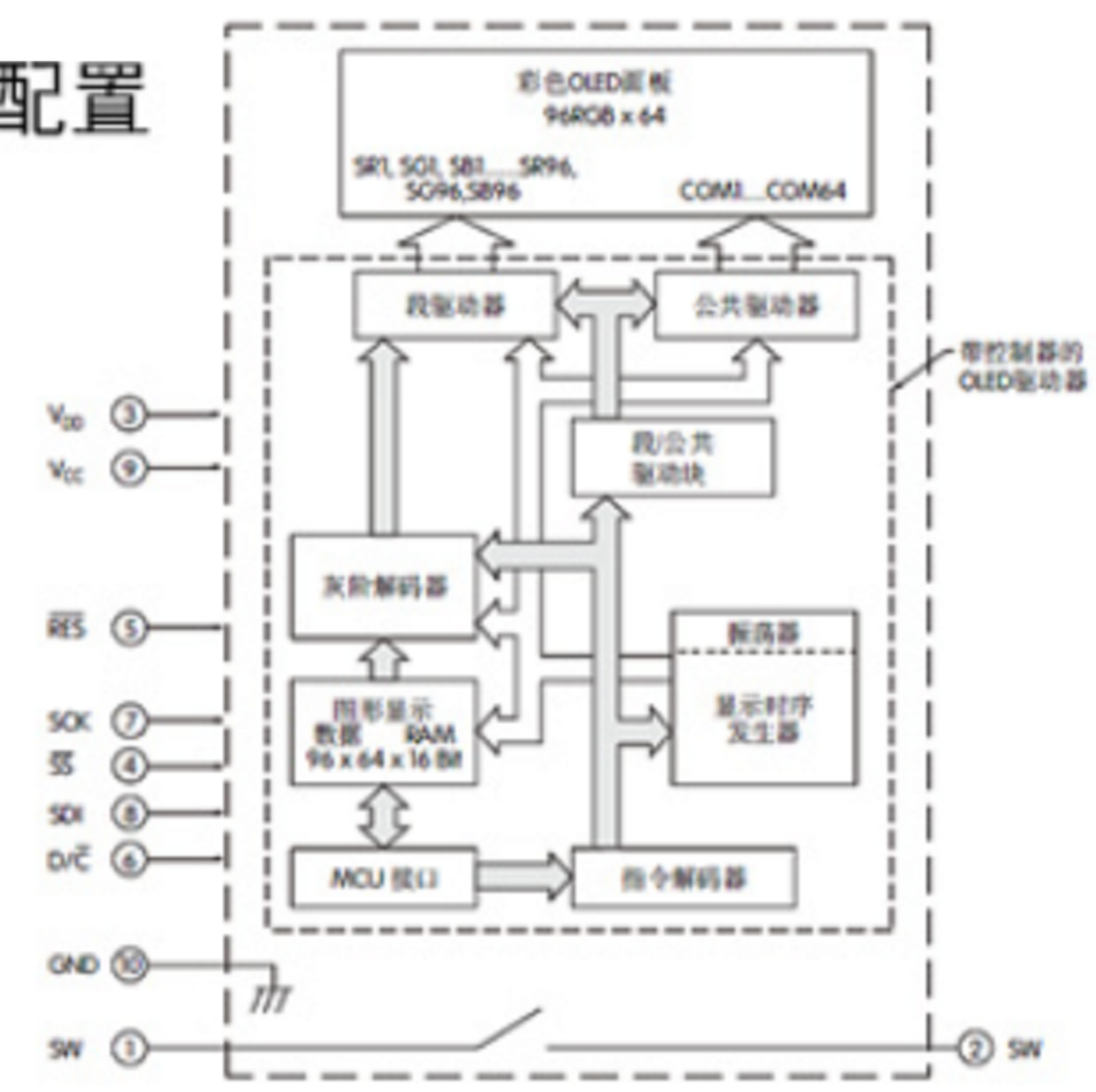
尺寸A  
支脚1 = (2.7) .106 支脚2 = (2.3) .091

封装



# 时序规格

# 开关框图和引脚配置



引脚号	符号	名称	功能
①	SW	开关端子	常开
②	SW	开关端子	常开
③	V <sub>cc</sub>	功率	功率源用于微小功率电路
④	SS	从选择	SPI从动装置选择。该行低电平激活。
⑤	RES	重置	重置信号输入。当引脚处于低电平时，集成电路板初始化开始执行。
⑥	D/C	数据/命令	数据/命令控制。当引脚拉低时，数据被解释为命令；拉高时，数据被解释为数据。
⑦	SCK	串行时钟	同步指令和数据的SPI时钟行
⑧	SDI	串行数据输入	SPI数据输入行
⑨	V <sub>cc</sub>	电源	驱动电路电源
⑩	GND	接地	接地

广东科斯达电子科技有限公司  
GUANG DONG KE SI DA ELECTRONIC TECHNOLOGY CO., LTD.

TOLERANCE UNLESS OTHERWISE STATED: Up to 5 ±0.2, Above 5 ~ 15 ±0.3, Above 15 ~ 30 ±0.4, Above 30 ~ 50 ±0.5, Angle ±0.3°  
3RD. ANGEL'S UNITS MM

DRAWN BY:	DATE	MAT'L	TITLE	SWITCH
Jack Lu	12/27/22	FINISH	MODLE	TACT SWITCH WITH LED
CHECKED BY:	DATE	SCALE	DWG NO.	SIZE
Jacky Chen	12/27/22	1:1	PART NO.	A4
APPROVED BY:	DATE	SHEET NO.	1 of 1	VER
Tony Kao	12/27/22			R