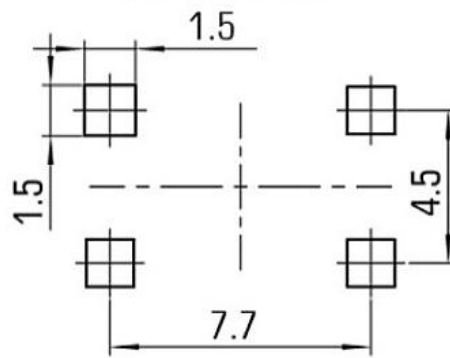
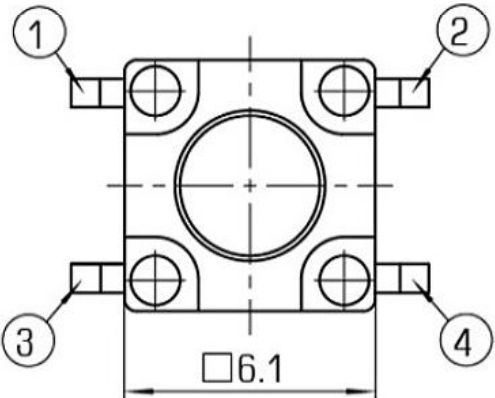


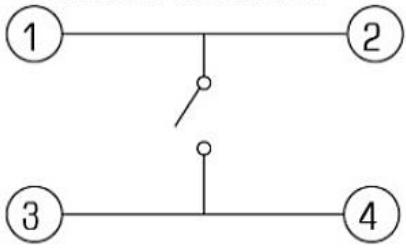
**P.C.B. LAYOUT**



- 技术参数:
1. 做用温度: -25~+85℃;
  2. 额定负荷: DC 12V 50mA;
  3. 接触电阻: ≤50mΩ;
  4. 绝缘电阻: ≥100MΩ;
  5. 耐 压: AC250V (50Hz)/min;
  6. 动 作 力: 180g±50g;
  7. 使用寿命: 100000次;
  8. 未注尺寸公差参照下面表格。



**CIRCUIT DIAGRAM**



H	4.3	4.5	4.8	5	5.5	6	6.4	6.5	6.6	7	7.3
A	3.4	3.4	3.4	3.5	3.2	3.2	3	3.2	3.1	3.2	3.2
H	7.5	8	8.5	8.8	9	9.5	9.7	9.9	10	10.3	10.5
A	3.2	3.2	3.2	3.1	3.1	3.2	3.1	3.2	3.2	3.2	3



**广东科斯达开关厂**

TITLE : TACT SWITCH

MODEL :

DRAWING NO.

UNIT : M M	DWN.	LSX	2015-02-18	GENERAL TOLERANCE
SCALE : 5 : 1	CHK' D	LJ	2015-02-18	WITHIN 1.5mm±0.1mm
LEVEL 1	REV R1	APPD.	CC	2015-02-18
				OVER 1.5mm±0.2mm

9				
8				
7				
6	CAP	ABS/PC	1	SLIVER /BLACK
5	CONTACT	PBS	1	Ag CLAD
4	TERMINAL	BRASS STRIP	4	Ag PLATED
3	BASE	PA66	1	BLACK
2	COVER	PET	1	NATURAL
1	KNOB	PA66	1	WHITE
NO.	PART NAME	MATERIAL	QTY.	FINISHING