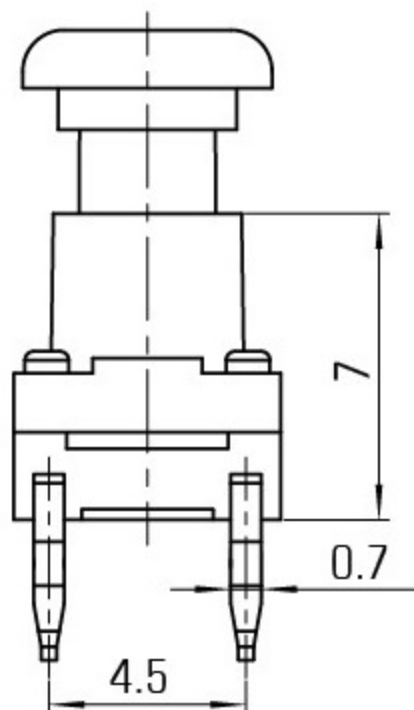
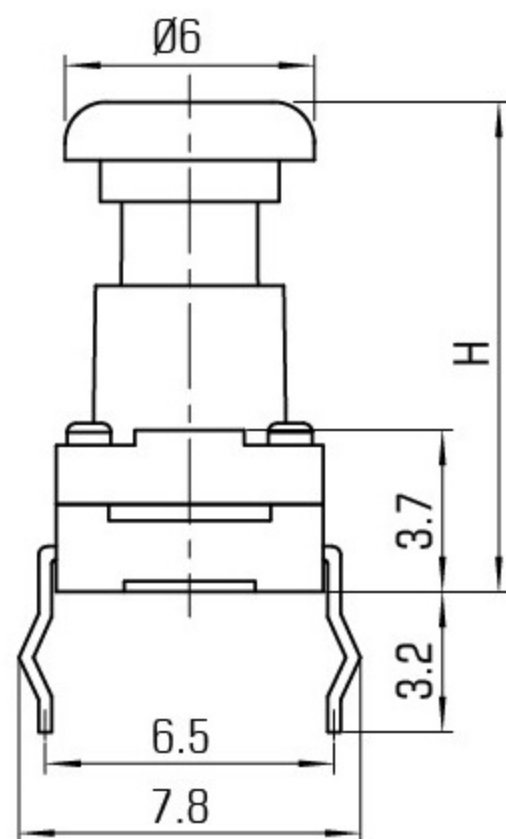


- 技术参数:
1. 做用温度:  $-25\sim+85^{\circ}\text{C}$ ;
  2. 额定负荷: DC 12V 50mA;
  3. 接触电阻:  $\leq 50\text{m}\Omega$ ;
  4. 绝缘电阻:  $\geq 100\text{M}\Omega$ ;
  5. 耐 压: AC250V (50Hz)/min;
  6. 动 作 力:  $180\text{g}\pm 50\text{g}$ ;
  7. 使用寿命: 100000次;
  8. 未注尺寸公差参照下面表格。



H	9	9.5	9.8	10	10.5	10.7	10.9	11	11.3	11.5	12	12.5	13	13.5	14
H	14.5	15	15.5	16	16.5	16.6	17	17.5	18	18	18.5	19	19.5	20	20.5
H	20.7	21.2	22	23	24	24.5	25.5	25.8	26	27	28.2	29	30	32	



# 广东科斯达开关厂

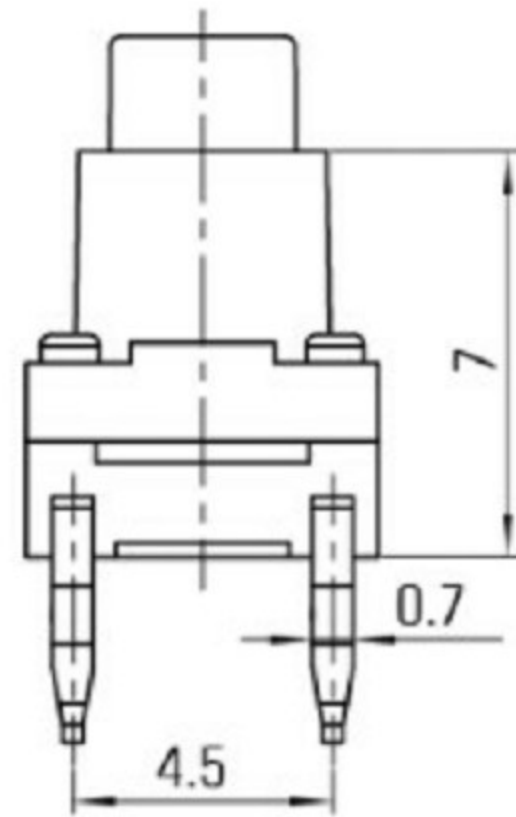
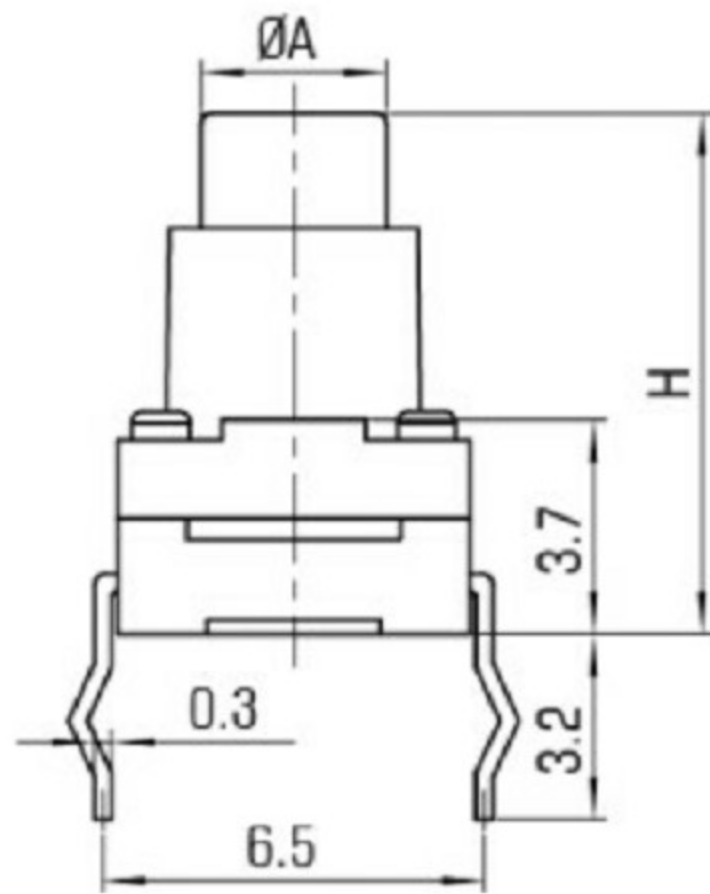
TITLE : TACT SWITCH

MODEL :

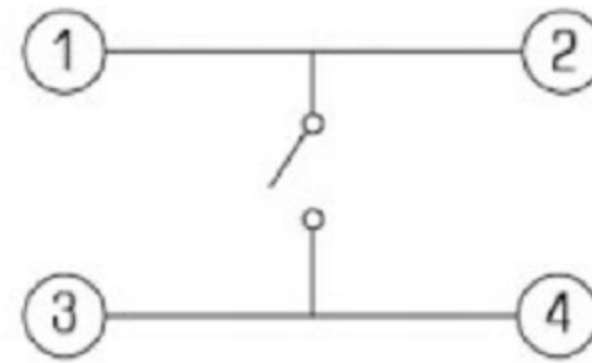
DRAWING NO.

UNIT : M M	DWN.	LSX	2015-02-18	GENERAL TOLERANCE
SCALE : 5 : 1	CHK' D	LJ	2015-02-18	WITHIN $1.5\text{mm}\pm 0.1\text{mm}$
LEVEL 1	REV R1	APPD.	2015-02-18	OVER $1.5\text{mm}\pm 0.2\text{mm}$

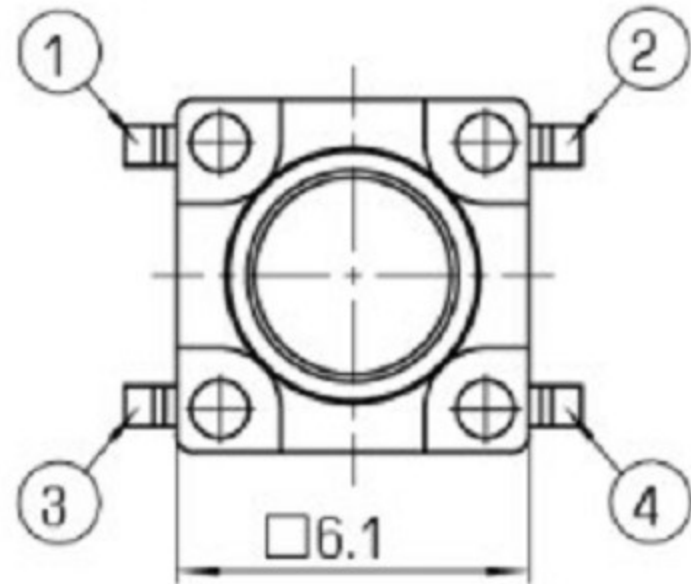
9				
8				
7				
6	CAP	ABS/PC	1	SLIVER /BLACK
5	CONTACT	PBS	1	Ag CLAD
4	TERMINAL	BRASS STRIP	4	Ag PLATED
3	BASE	PA66	1	BLACK
2	COVER	PET	1	NATURAL
1	KNOB	PA66	1	WHITE
NO.	PART NAME	MATERIAL	QTY.	FINISHING



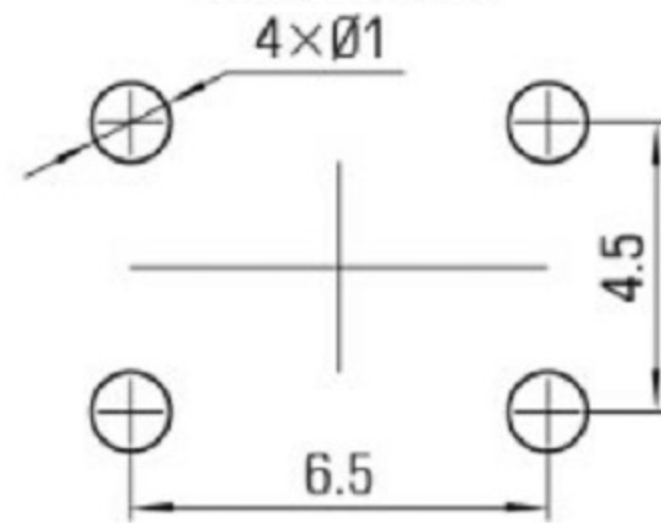
**CIRCUIT DIAGRAM**



- 技术参数:
1. 做用温度:  $-25\sim+85^{\circ}\text{C}$ ;
  2. 额定负荷: DC 12V 50mA;
  3. 接触电阻:  $\leq 50\text{m}\Omega$ ;
  4. 绝缘电阻:  $\geq 100\text{M}\Omega$ ;
  5. 耐 压: AC250V (50Hz)/min;
  6. 动 作 力:  $180\text{g}\pm 50\text{g}$ ;
  7. 使用寿命: 100000次;
  8. 未注尺寸公差参照下面表格。



**P.C.B. LAYOUT**



H	8	8.5	8.8	9	9.5	9.7	9.9	10	10.3	10.5	11	11.5	12	12.5	13
A	3.2	3.2	3.1	3.1	3.2	3.1	3.2	3.2	3.2	3	3.1	3.2	3.2	3.1	3.2
H	13.5	14	14.5	15	15.5	15.6	16	16.5	17	17	17.5	18	18.5	19	19.5
A	3	3.2	3.1	3.1	3.2	3.1	3.2	3.2	3.2	2	3	3.2	3	3.1	3
H	19.7	20.2	21	22	23	23.5	24.5	24.8	25	26	27.2	28	29	31	
A	3	3.2	3.1	3.2	3.1	3.2	3	3.1	3	3.2	3	2.9	3	3.1	



**广东科斯达开关厂**

TITLE : TACT SWITCH

MODEL :

DRAWING NO.

UNIT : M M	DWN.	LSX	2015-02-18	GENERAL TOLERANCE
SCALE : 5 : 1	CHK'D	LJ	2015-02-18	WITHIN $1.5\text{mm}\pm 0.1\text{mm}$
LEVEL 1	REV R1	APPD.	2015-02-18	OVER $1.5\text{mm}\pm 0.2\text{mm}$

9				
8				
7				
6	CAP	ABS/PC	1	SLIVER /BLACK
5	CONTACT	PBS	1	Ag CLAD
4	TERMINAL	BRASS STRIP	4	Ag PLATED
3	BASE	PA66	1	BLACK
2	COVER	PET	1	NATURAL
1	KNOB	PA66	1	WHITE
NO.	PART NAME	MATERIAL	QTY.	FINISHING