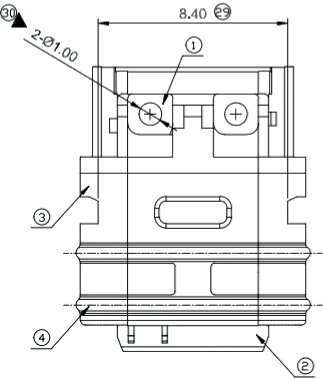
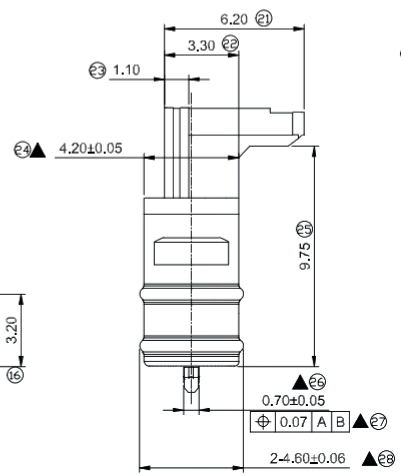
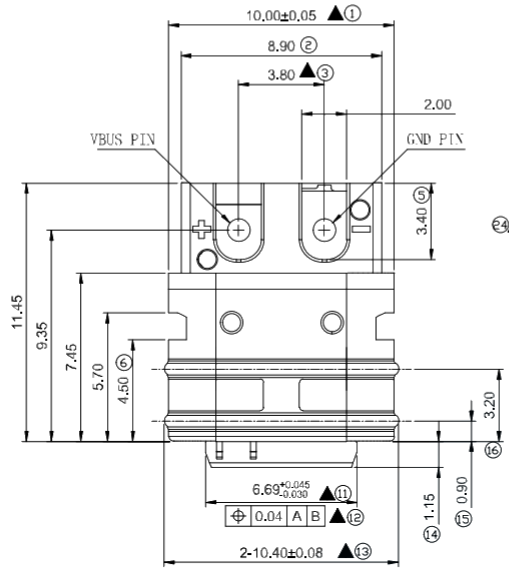
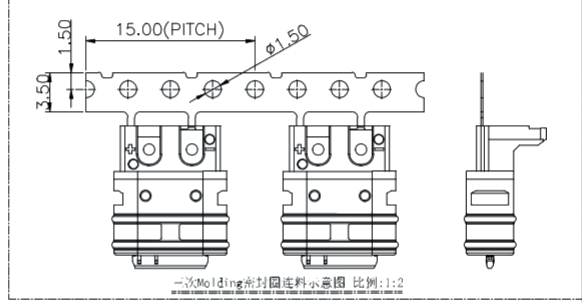


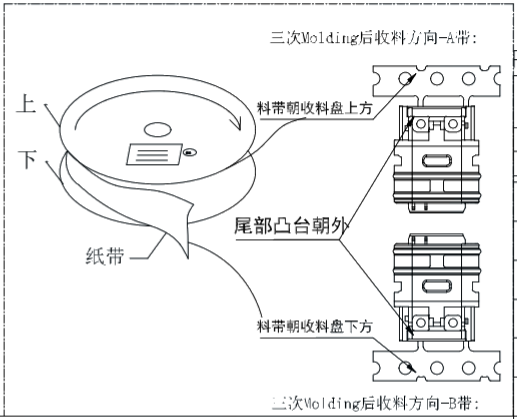
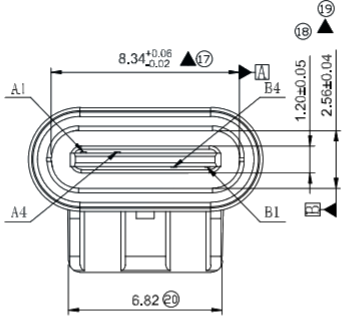
ZONE	SYMBOL	REVISION	APPROVAL	DATE
A		INITIAL	Lucky	06/20/20'



IP-X7
30min/1m



- 备注:
1. 材质: TPE, 黑色;
 2. 外观: 不可有溢胶, 变形, 发泡等外观不良;
 3. 重要功能位置不可有毛边, 合模线等位置毛边最大0.02mmMax
 4. 模具编号: JDS286;
- 技术规格:
1. 电气特性:
 - 耐压: 100V AC/60S/0.5mA;
 - 绝缘阻抗: 100MΩ/MIN, 500V DC/MIN;
 - 接触阻抗: 40mΩ/MAX (VBUS/GND), 测试后变化10mΩ;
 - 额定电流: 2A 温度: 30° /MAX;
 2. 机械特性:
 - 插入力: 5~20N;
 - 拔出力: 8~20N, 测试后拔出力6~20N;
 - 耐久次数: 1000次;
 3. 标示▲为重点尺寸, 首件必须检测; 标示⊙为FAI尺寸;
 4. 使用物料及制程符合“GP”文件对环境物料管理标准.



Pin	Signal Name	Description	Mating Sequence	Pin	Signal Name	Description	Mating Sequence
A1	GND	Ground return	First	B4	GND	Ground return	First
A4	Vbus	Bus Power	First	B1	Vbus	Bus Power	First
⑤ LATCH 不锈钢片			1PCS	SUS301-3/4H, 厚度: 0.20mm, 板材硬度: 370~430HV			
④ Molding密封圈			1PCS	TPE, BLACK			
③ 二次Molding			1PCS	PC, BLACK			
② 一次Molding			1PCS	PA9T, BLACK			
① Terminal			1SET	C7025 T=0.20mm, Ni:50u", Au:1u", Sn:80u";			
零件			数量	材质规格			

广东科斯达电子科技有限公司
KSDKG Guang dong Keside Electronic Technology Co., Ltd.

PART NAME	防水USB TYPE C 母座(焊线式)	TOLERANCE UNLESS	0.0±0.2	UNTT: min	
PART NO.		OTHERWISE SPECIFIED:	0.00±0.1		
			0.000±0.05		

DRAWING:	Lucky	DATE:	2020.20.06	SCALE	5:1
CHECK:	liao Y K	DATE:	2020.20.06	MATERIAL	*
APPROVAL:	Abel	DATE:	2020.20.06	DWG. no.	A
DRAWING NO.				SHEET	1/1