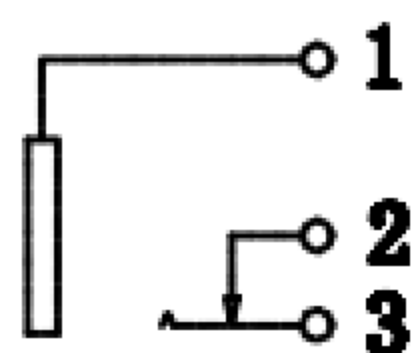


电路结构示意图



技术要求

使用条件: -40 ~ 55℃  
 额定负荷: DC 30V 0.5V  
 绝缘电阻: ≤ 0.03Ω  
 绝缘电阻: ≥ 100MΩ DC250V  
 耐压: AC 55V(50HZ)/min  
 插拔力: 3~20N  
 机械寿命: 5000次

					ANGLAR	±5°	DSND		DATE		SCALE: N/A	MODEL TYPE: 3.5 PHONE JACK	
△X					X.X	±0.2mm	DWN		DATE		VIEW:	PART NO.:	
△X					X.XX	±0.1mm	CHKD		DATE		UNIT: mm	DWG NO.:	
△X					X.XXX	±0.05mm	APPD		DATE		SIZE: A4		
MARK	DESCRIPTION	DATE	REVISED	APPROVED	UNSPECIFIED TOLERANCES		廣東科斯達電子科技有限公司				WEIGHT	SHEET	REVISION
REVISIONS											1.0g	1/1	A0